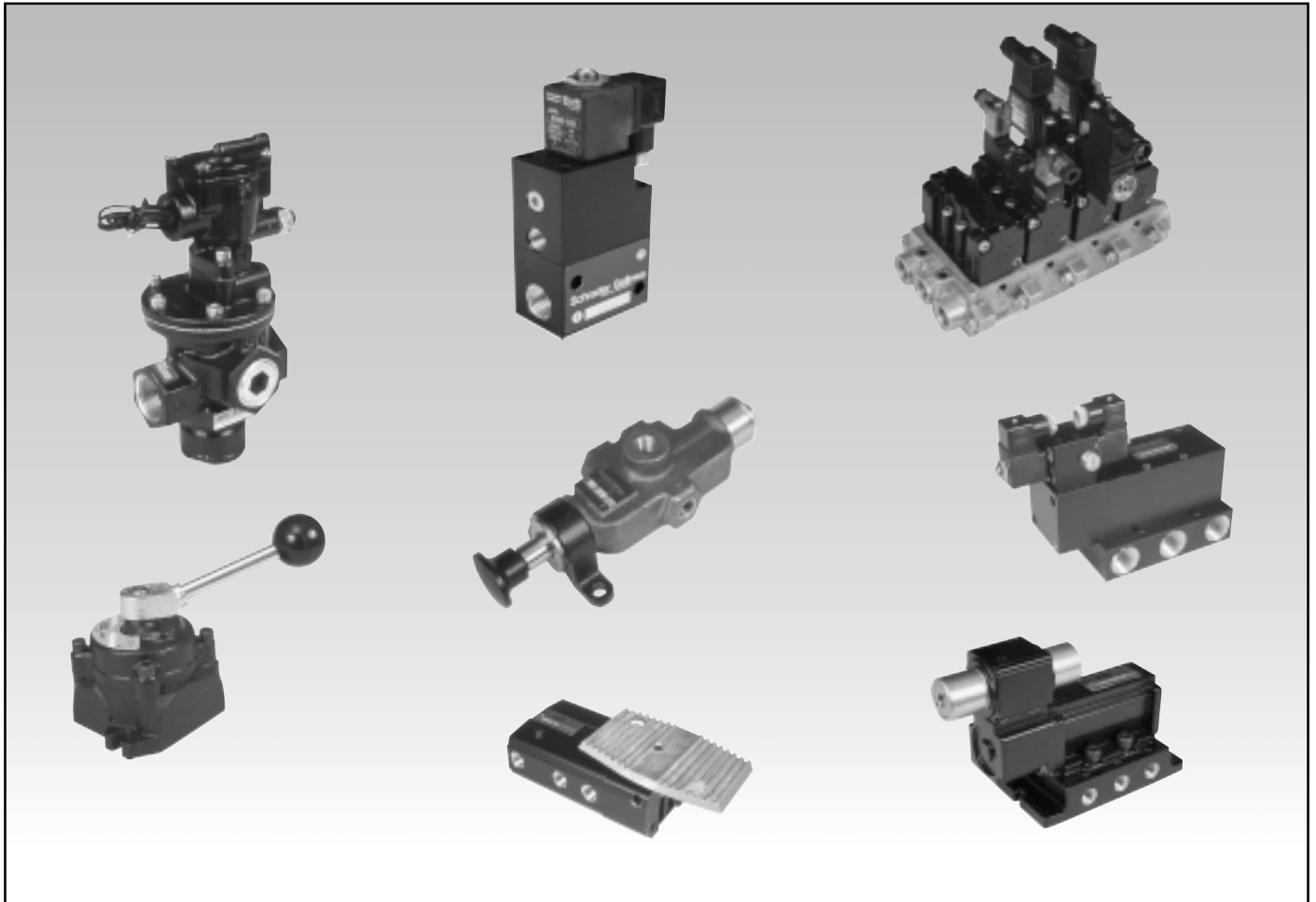


Catálogo 1217 BR
Junho 2002



- ISO 1 BR
- ISO 3 BR
- Serviço Pesado
- Série K
- Série M
- Série Rotativa
- Série M0
- Speed King
- In Line

Tabela de Seleção

Série	Vias/Posições							Conexão									Faixa de Pressão	Cv	Página
	2/2	3/2	3/3	4/2	4/3	5/2	5/3	1/8"	1/4"	3/8"	1/2"	3/4"	1"	1 1/4"	1 1/2"	2"			
ISO 1 BR		X				X		X	X								2 a 10 bar	Até 1,07	4
ISO 3 BR		X				X			X	X	X						1,4 a 10,5 bar	Até 2,64	17
Serviço Pesado	X	X							X	X	X						0 a 10 bar	Até 2,95	21
Série K		X				X					X						0 a 10 bar	Até 2,23	24
Série M						X							X				0 a 10 bar	Até 6,80	28
Série Rotativa					X					X	X						Até 14 bar	Até 5,40	31
Série M0		X	X	X	X						X						Até 16 bar	Até 5,30	33
Speed King						X	X					X					Até 17,5 bar	Até 4,80	47
In Line	X	X									X	X	X	X			Até 17,60 bar	Até 29,90	54

Índice**Índice**

• Válvulas Série ISO 1 BR <i>3/2 e 5/2 vias, 1/8" e 1/4"</i>	4
• Válvulas Série ISO 3 BR <i>3/2 e 5/2 vias, 1/4", 3/8" e 1/2"</i>	17
• Válvulas Série Serviço Pesado <i>2/2 e 3/2 vias, 1/4", 3/8" e 1/2"</i>	21
• Válvulas Série K <i>3/2 e 5/2 vias, 1/2"</i>	24
• Válvulas Série M <i>5/2 vias, 1"</i>	28
• Válvulas Série Rotativa <i>4/3" vias, 3/8" e 1/2"</i>	31
• Válvulas Série M0 <i>3/2, 3/3, 4/2 e 4/3 vias, 1/2"</i>	33
• Válvulas Série Speed King <i>5/2 e 5/3 vias, 3/4"</i>	47
• Válvulas Série In Line <i>2/2 e 3/2 vias, 1/2", 3/4", 1", 1 1/4" e 1 1/2"</i>	54
• Silenciadores	60
• Bobinas	62

Válvulas Série ISO 1 BR

Características Técnicas

Vias/Posições	5/2
Conexão Sub-Base	1/8" e 1/4" NPT ou G
Orifícios de Pilotagem	1/8" NPT ou G
Tipo Construtivo	Poppet
Vazão à 7 bar	1/8" = 1420 l/min 1/4" = 1700 l/min
Cv	1/8" = 0,90 1/4" = 1,07
Faixa de Temperatura	Ver Informações Adicionais
Faixa de Pressão	Ver Informações Adicionais
Potência do Solenóide	Ver Informações Adicionais
Tempo de Resposta	Ver Informações Adicionais
Grau de Proteção	IP65
Fluido	Ar, Gases Inertes

Materiais

Corpo	Alumínio
Tampas	Alumínio
Haste	Alumínio
Carretel	Acetal
Vedações	Poppet: Poliuretano Buna-N
Sub-Base	Individual Tipo VDMA* 24345/ ISO 5599-1: Alumínio Outras Individuais: Zamac Tipo Manifold: Alumínio

▷ VDMA: "Verband Deutscher Maschinen und Anlagerebau"
(Associação Alemã de Fabricantes de Máquinas)

Principais Características

Conector do Tipo Plug-in Conforme DIN 43650

Tipo B com LED Sinalizador e Supressor de Transientes

- Facilidade de instalação e manutenção;
- O LED indica a energização no conector;
- O supressor de transientes é utilizado quando se trabalha com CLP para evitar interferências de campos magnéticos provenientes do solenóide, que geram sinais falsos no CLP.

Sistema de Vedação do Tipo Poppet

- Aumenta a performance da válvula, proporcionando maior vida útil;
- Permite baixo tempo de resposta;
- Pode operar em sistemas Não Lubrificadas.

Atuador Manual (Para Atuadores Elétricos)

- Permite ciclagem manual para teste inicial do circuito ou manutenção;
- Permite atuações de emergência;
- Conjunto solenóide 1603: o atuador manual opera por impulso mecânico e pode ser travado, girando-o a 90° (ver página 16);
- Conjunto solenóide 3950: o atuador manual não tem opção de travamento (ver página 16).

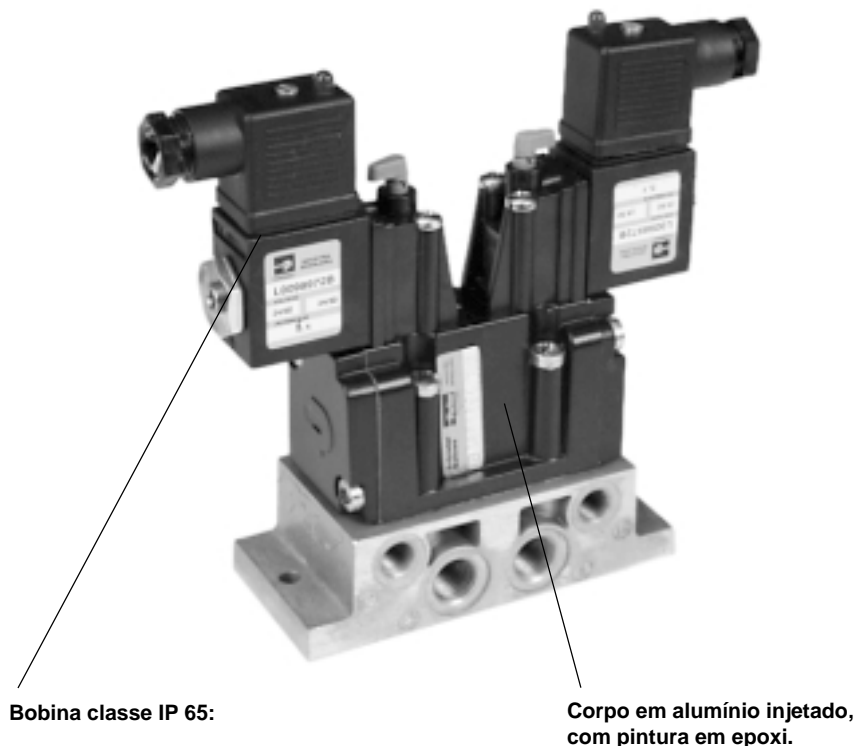


Características da Válvula Série ISO 1 BR

As Válvulas ISO 1 BR são do tipo interface, conforme norma ISO 5599/1 - Tamanho 1.

Seu projeto de concepção **Poppet** garante desempenho superior mesmo quando empregadas em condições severas e sem lubrificação.

São válvulas compactas, disponíveis nas versões com atuadores elétricos e pneumáticos, podendo ser fornecidas em sub-bases individuais ou quando forem necessárias montagens múltiplas, em sub-bases tipo Manifold.



Bobina classe IP 65:

Corpo em alumínio injetado,
 com pintura em epoxi.

Sub-base individual em Zamac ou tipo VDMA 24345/ ISO 5599-1 em alumínio. Montagem múltipla através de placa Manifold em Alumínio.

Informações Adicionais

	Atuador Piloto	Atuador Simples Solenóide	Atuador Duplo Solenóide e Solenóide - Piloto
Pressão de Trabalho	Simples Piloto: 3 a 10 bar Duplo Piloto: 2 a 10 bar	3 a 10 bar	2 a 10 bar
Pressão Mínima de Pilotagem para Suprimento Externo (Pressão de Entrada 6 bar)	-	4 bar	4 bar
Temperatura de Trabalho	-10°C a +80°C	-10°C a +55°C	-10°C a +55°C
Potência do Solenóide 1603	-	AC: 5W/DC: 6,7W	AC: 5W/DC: 6,7W
Potência do Solenóide 3950	-	AC: 1W - DC: 2W	AC: 1W - DC: 2W
Tempo de Resposta a 7 bar	30 ms	30 ms	30 ms
Grau de Proteção	-	IP65 (DIN 40050)	IP65 (DIN 40050)
Pressão Mínima de Pilotagem (Pressão de Entrada 6 bar)	Simples Piloto: 4 bar Duplo Piloto: 4 bar	4 bar (Para Suprimento Externo)	4 bar (Para Suprimento Externo)

► Não é recomendável para Válvulas Série ISO 1 BR a utilização de silenciadores com controle de fluxo ou outros que limitem o fluxo do escape.

Codificação para Válvulas com Atuador Solenóide

Atuador	Simbologia	Solenóide	Sub-Base	Referência
Simple Solenóide		1603	VDMA/ISO Rosca Lateral	B5271253PXX
			VDMA/ISO Rosca Inferior	D5271253PXX
			Sem Sub-Base	N5271053PXX
		3950	VDMA/ISO Rosca Lateral	B5271253SXX
			VDMA/ISO Rosca Inferior	D5271253SXX
			Sem Sub-Base	N5271053SXX
Simple Solenóide (Suprimento Externo)		1603	VDMA/ISO Rosca Lateral	B5271256PXX
			VDMA/ISO Rosca Inferior	D5271256PXX
			Sem Sub-Base	N5271056PXX
		3950	VDMA/ISO Rosca Lateral	B5271256SXX
			VDMA/ISO Rosca Inferior	D5271256SXX
			Sem Sub-Base	N5271056SXX
Solenóide/Piloto		1603	VDMA/ISO Rosca Lateral	B5271255PXX
			VDMA/ISO Rosca Inferior	D5271255PXX
			Sem Sub-Base	N5271055PXX
		3950	VDMA/ISO Rosca Lateral	B5271255SXX
			VDMA/ISO Rosca Inferior	D5271255SXX
			Sem Sub-Base	N5271055SXX
Solenóide/Piloto (Suprimento Externo)		1603	VDMA/ISO Rosca Lateral	B5271258PXX
			VDMA/ISO Rosca Inferior	D5271258PXX
			Sem Sub-Base	N5271058PXX
		3950	VDMA/ISO Rosca Lateral	B5271258SXX
			VDMA/ISO Rosca Inferior	D5271258SXX
			Sem Sub-Base	N5271058SXX
Duplo Solenóide		1603	VDMA/ISO Rosca Lateral	B5271254PXX
			VDMA/ISO Rosca Inferior	D5271254PXX
			Sem Sub-Base	N5271054PXX
		3950	VDMA/ISO Rosca Lateral	B5271254SXX
			VDMA/ISO Rosca Inferior	D5271254SXX
			Sem Sub-Base	N5271054SXX
Duplo Solenóide (Suprimento Externo)		1603	VDMA/ISO Rosca Lateral	B5271257PXX
			VDMA/ISO Rosca Inferior	D5271257PXX
			Sem Sub-Base	N5271057PXX
		3950	VDMA/ISO Rosca Lateral	B5271257SXX
			VDMA/ISO Rosca Inferior	D5271257SXX
			Sem Sub-Base	N5271057SXX

- XX Para especificar a tensão da bobina ver tabela abaixo.
 > Para outras opções de válvulas, ver gabarito da página 8.

XX Tensão das Bobinas (Acrescentar na Referência da Válvula)

Tensão	12V-CC	24V-CC	110V-60Hz	220V-60Hz
Sufixo (XX)	TH	TF	S	SA

- > Por motivo de segurança o solenóide versão 3950, com tensão 220 VAC, não é fornecido com conector tipo plug-in, disponível somente com cabos de 300 mm de comprimento.
 > O conector com LED sinalizador e supressor de transientes pode ser fornecido sob consulta.

Codificação para Válvulas com Atuador Piloto

Atuador	Simbologia	Sub-Base	Referência
Simples Piloto		VDMA/ISO Rosca Lateral	B5271251-00
		VDMA/ISO Rosca Inferior	D5271251-00
		Sem Sub-Base	N5271051-00
Duplo Piloto		VDMA/ISO Rosca Lateral	B5271252-00
		VDMA/ISO Rosca Inferior	D5271252-00
		Sem Sub-Base	N5271052-00

Manifold VDMA/ISO

Válvula do Manifold	Referência
Simples Piloto	B5851251 ●●-00
Duplo Piloto	B5851252 ●●-00
Simples Solenóide Série 1603	B5851253 ●●PXX
Duplo Solenóide Série 1603	B5851254 ●●PXX
Solenóide/Piloto Série 1603	B5851255 ●●PXX
Simples Solenóide com Suprimento Externo Série 1603	B5851256 ●●PXX
Duplo Solenóide com Suprimento Externo Série 1603	B5851257 ●●PXX
Solenóide com Suprimento Externo/Piloto Série 1603	B5851258 ●●PXX
Simples Solenóide Série 3950	B5851253 ●●SXX
Duplo Solenóide Série 3950	B5851254 ●●SXX
Solenóide/Piloto Série 3950	B5851255 ●●SXX
Simples Solenóide com Suprimento Externo Série 3950	B5851256 ●●SXX
Duplo Solenóide com Suprimento Externo Série 3950	B5851257 ●●SXX
Solenóide com Suprimento Externo/Piloto Série 3950	B5851258 ●●SXX

XX Para especificar a tensão da bobina ver tabela abaixo.

●● Preencher os dígitos com a quantidade de válvulas que compõem o manifold.

Ex.: B585125102-00 (Manifold de (02) duas válvulas simples piloto).

▷ No caso de Kit de Ampliação (Composta da válvula requerida, montada no kit de bloco intermediário) preencher o 9º e 10º dígitos com os algarismos "01".

Observações:

- ▷ Manifold com quantidade de válvulas superior a (06) seis, sob consulta;
- ▷ Manifold com válvulas de diferentes atuadores, sob consulta;
- ▷ Cada válvula no manifold requer seu próprio bloco intermediário, que incorpora na face inferior as vias de utilização (1/4") e nas faces laterais as vias de pilotagem (1/8");
- ▷ Cada manifold possui (02) duas placas laterais que incorporam três (03) vias (3/8"), sendo a central a via de entrada de pressão e as demais de escape. Os orifícios não desejados podem ser plugados.

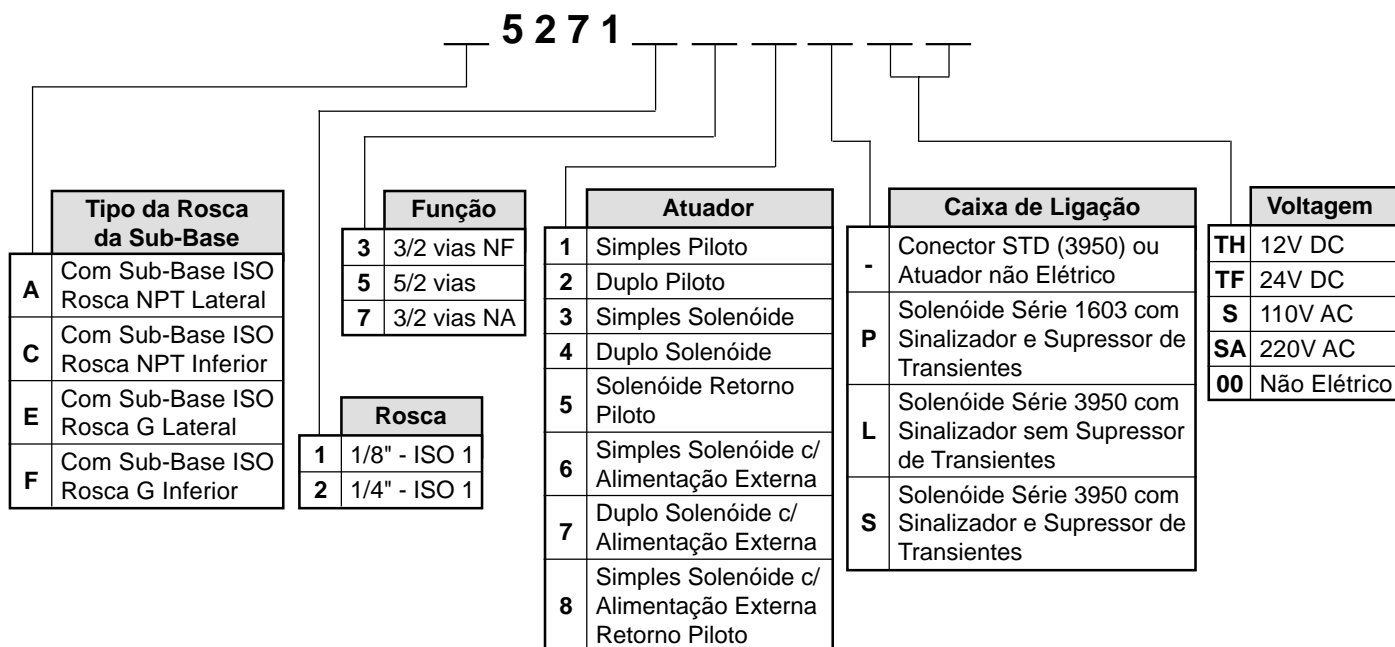
XX Tensão das Bobinas (Acrescentar na Referência da Válvula)

Tensão	12V-CC	24V-CC	110V-60Hz	220V-60Hz
Sufixo (XX)	TH	TF	S	SA

▷ Por motivo de segurança o solenóide versão 3950, com tensão 220 VAC, não é fornecido com conector tipo plug-in, disponível somente com cabos de 300 mm de comprimento.

▷ O conector com LED sinalizador e supressor de transientes pode ser fornecido sob consulta.

Gabarito de Codificação Válvulas Série ISO 1 BR



Notas:

- 1 - Apesar de ser possível montar qualquer combinação numérica, na prática alguns casos são inviáveis.
- 2 - Todas as bobinas são fornecidas com conectores conforme DIN 43650 forma B, exceto a do solenóide série 3950 de 220 VAC que é fornecida com 300 mm de cabo.
- 3 - Válvulas de 3 vias somente com base montada.

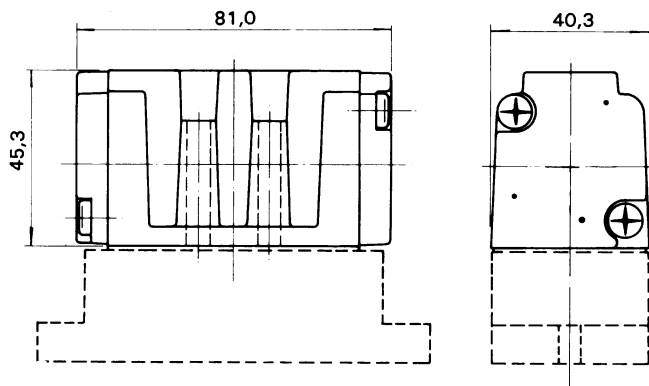
Kit Modular para Ampliação e/ou Montagem de Manifold (Não Inclui a Válvula)

Kit	Composição	Peso (g)	Referência
Bloco Intermediário	03 Guarnições "O" Ring 02 Parafusos 02 Porcas 02 Arruelas 01 Bloco Intermediário	250	19908
Placas Laterais	03 Guarnições "O" Ring 02 Parafusos 02 Porcas 02 Arruelas 02 Placas Laterais	220	19909
Placa Reserva *	01 Placa 04 Parafusos 01 Junta	0,25	A5271-8009

* Utilizada em sistemas onde se desejam blocos intermediários para futuras ampliações.

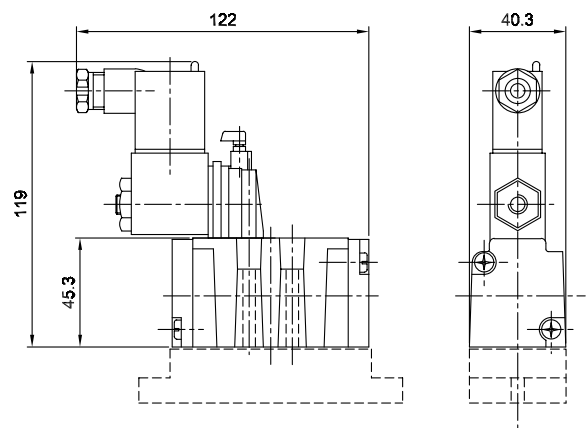
Dimensões

Válvulas Simples e Duplo Piloto



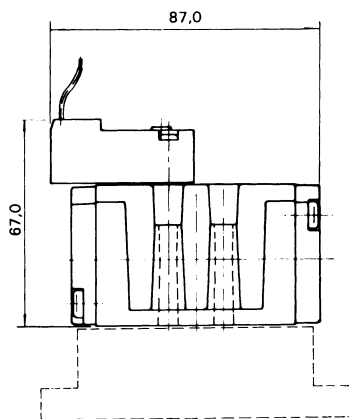
Válvulas Simples Solenóide - Solenóide 1603

(Com Suprimento Interno ou Externo)



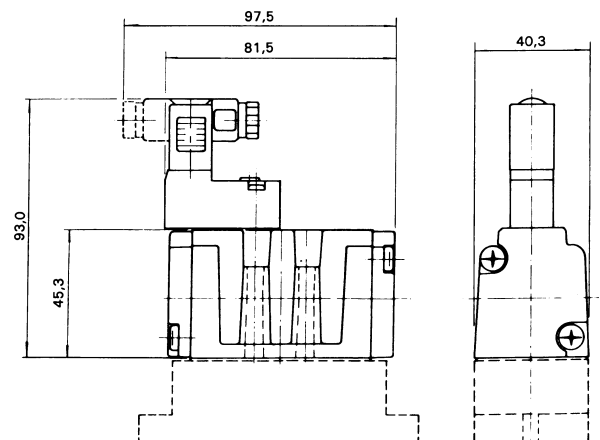
Válvulas Simples Solenóide - Solenóide 3950 (220V)

(Com Suprimento Interno ou Externo)



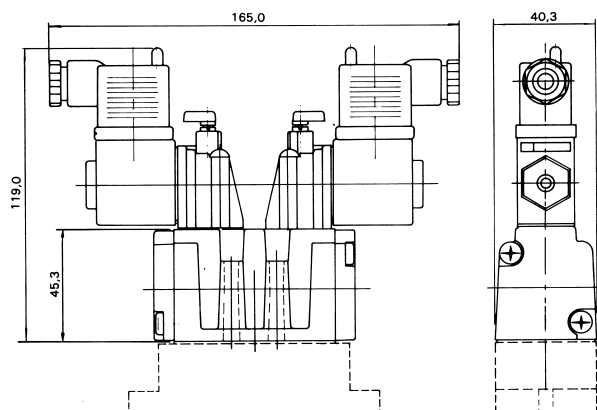
Válvulas Simples Solenóide - Solenóide 3950

(Com Suprimento Interno ou Externo)



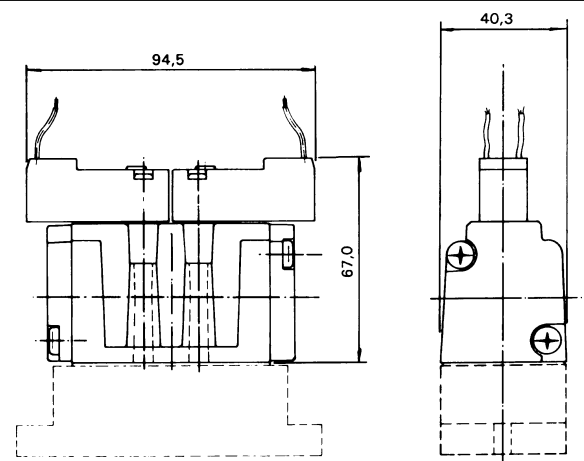
Válvulas Duplo Solenóide - Solenóide 1603

(Com Suprimento Interno ou Externo)



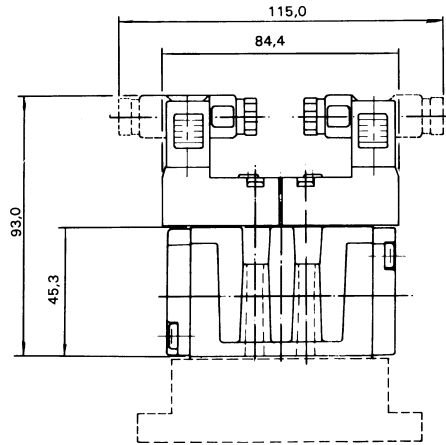
Válvulas Duplo Solenóide - Solenóide 3950 (220V)

(Com Suprimento Interno ou Externo)



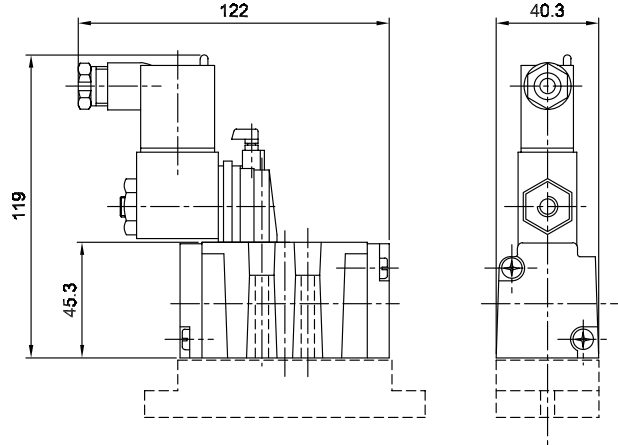
Válvulas Duplo Solenóide - Solenóide 3950

(Com Suprimento Interno ou Externo)



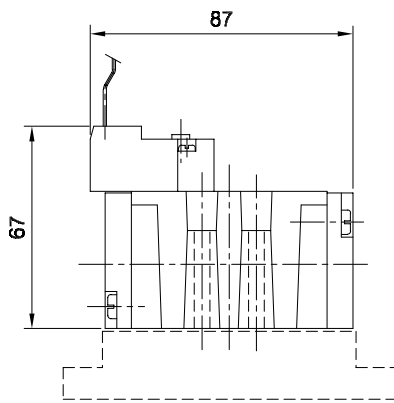
Válvulas Solenóide/Piloto - Solenóide 1603

(Com Suprimento Interno ou Externo)



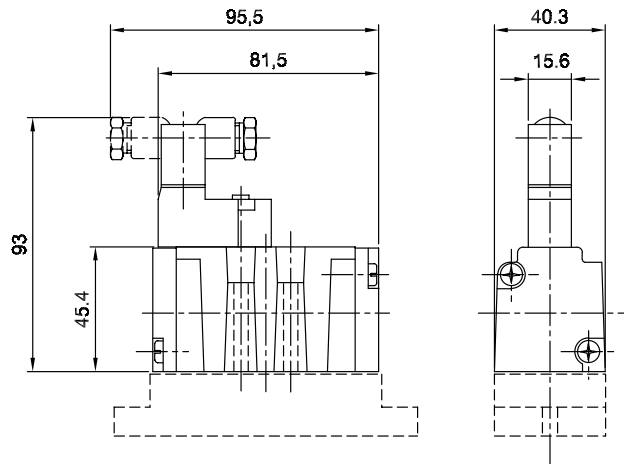
Válvulas Solenóide/Piloto - Solenóide 3950 (220V)

(Com Suprimento Interno ou Externo)

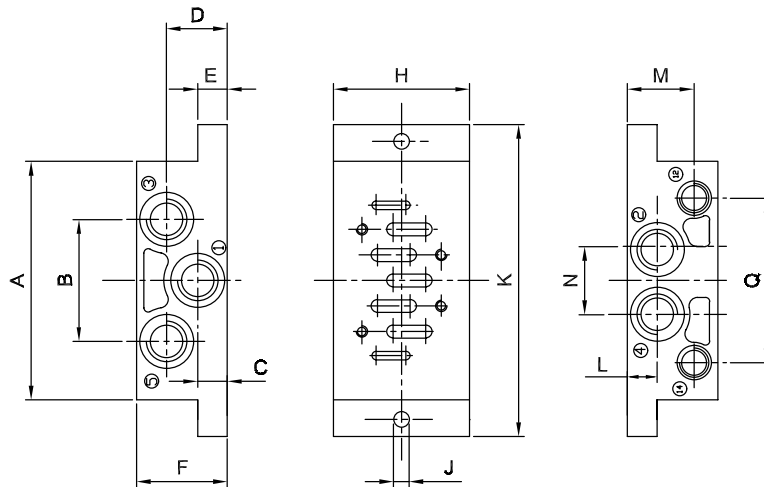


Válvulas Solenóide/Piloto - Solenóide 3950

(Com Suprimento Interno ou Externo)



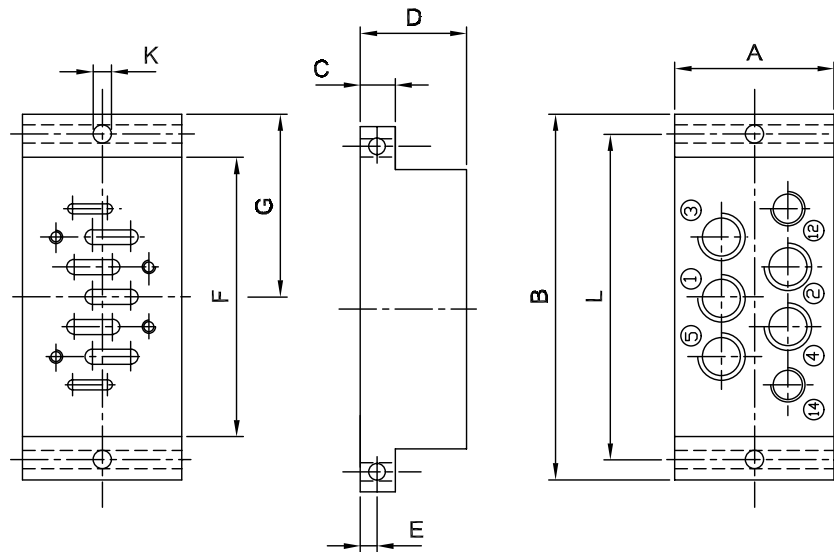
Sub-Base VDMA/ISO (Rosca Lateral)



Rosca	A	B	C	D	E	F	G	H	J	K	L	M	N	P	Q	Referência
G1/4	84	43	10,5	21,5	10	32	98	48	5,5	110	10,5	23,5	24	G1/8	58	19704

Dimensões em mm

Sub-Base VDMA/ISO (Rosca Inferior)

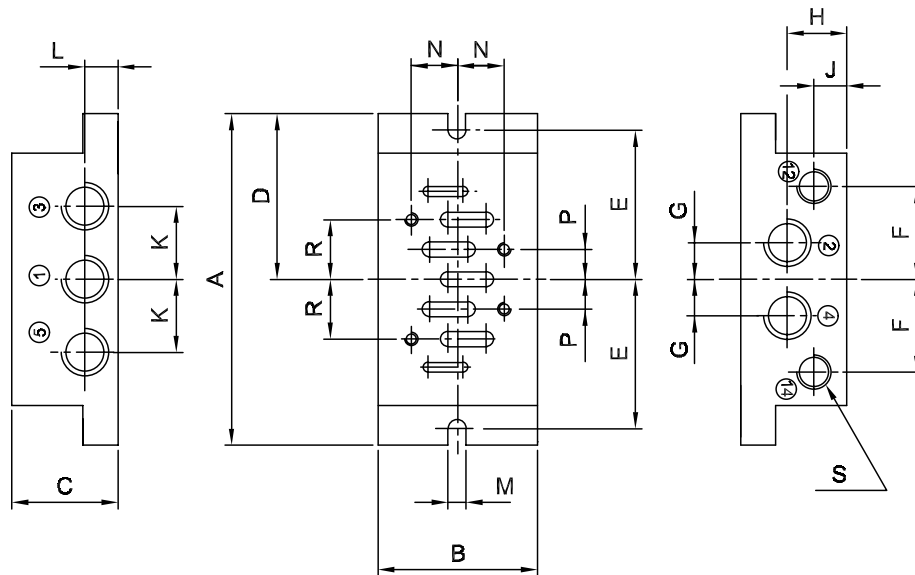


Rosca	A	B	C	D	E	F	G	H	K	L	Referência
G1/4	46	110	10	30	5,0	84	55	G1/8	5,5	98	19804 *

Dimensões em mm

* Sob Consulta

Sub-Base ISO (Rosca Lateral) *

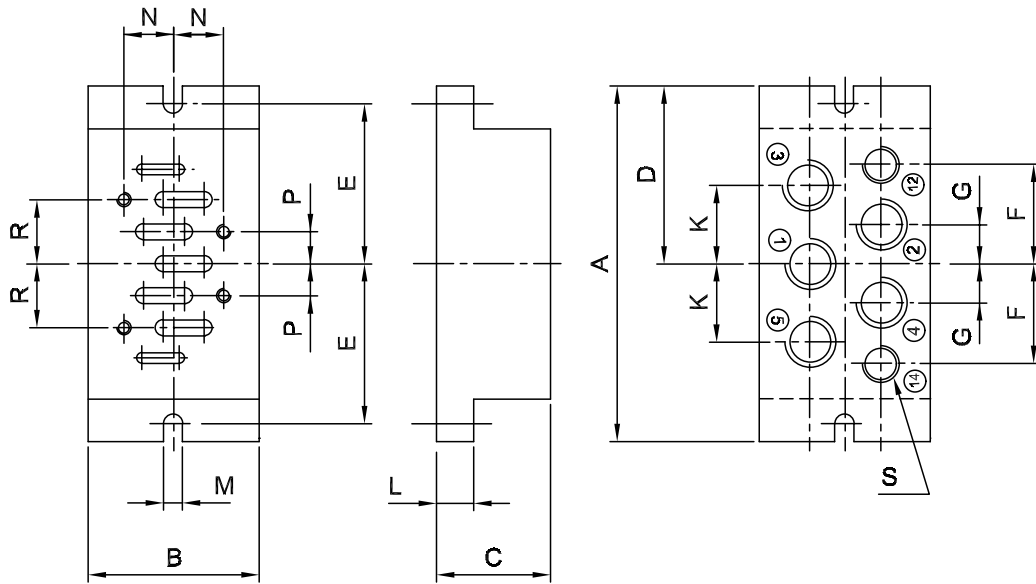


Rosca	A	B	C	D	E	F	G	H	J	K	L	M	N	P	R	S	Referência
G1/8	100	40	29	50	45	28	11	18	10	22	10	5,4	14	9	18	G1/8	19701
G1/4																	19702

Dimensões em mm

* Sob Consulta

Sub-Base ISO (Rosca Inferior) *

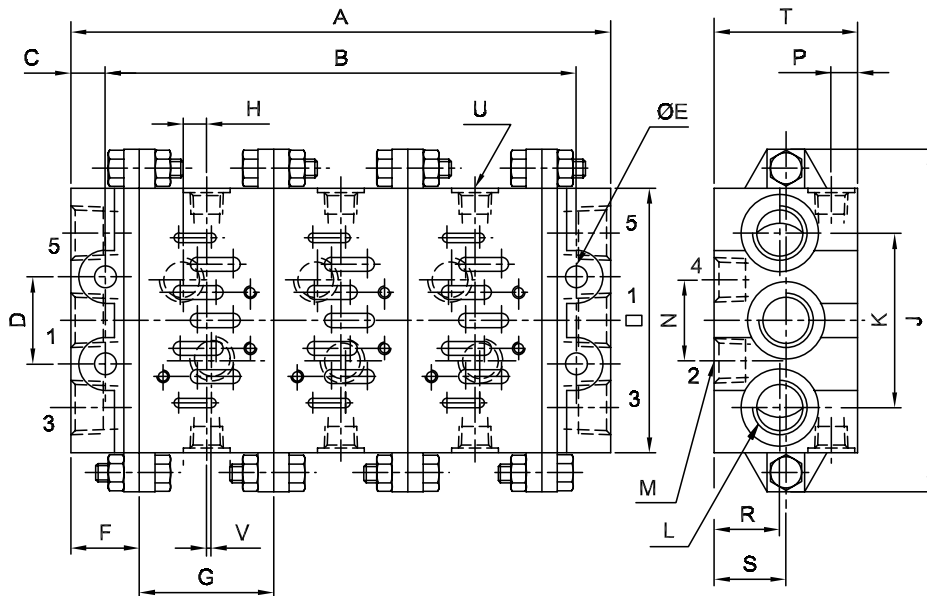


Rosca	A	B	C	D	E	F	G	H	J	K	L	M	N	P	R	Referência
G1/8	100	40	29	50	45	22	11	9,5	9,5	30,5	10	5,4	G1/8	9	18	19801
G1/4																19802

Dimensões em mm

* Sob Consulta

Manifold VDMA/ISO

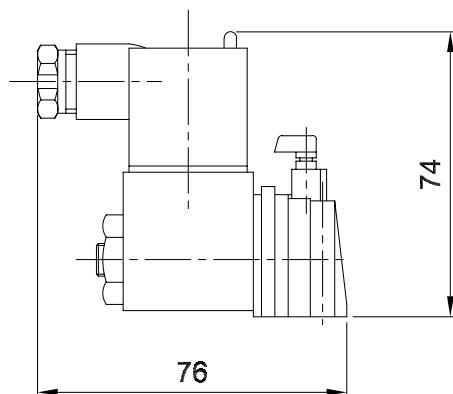


Nº de Bases	A	B	C	D	Ø E	F	G	H	J	K	L (G)	M (G)	N	O	P	R	S	T	U (G)	V
2	130	108	11	28	7	22	43	7,5	110	56	3/8	1/4	26	85	8,5	21	24	46	1/8	1,5
3	173	151	11	28	7	22	43	7,5	110	56	3/8	1/4	26	85	8,5	21	24	46	1/8	1,5
4	216	194	11	28	7	22	43	7,5	110	56	3/8	1/4	26	85	8,5	21	24	46	1/8	1,5
5	259	237	11	28	7	22	43	7,5	110	56	3/8	1/4	26	85	8,5	21	24	46	1/8	1,5
6	302	280	11	28	7	22	43	7,5	110	56	3/8	1/4	26	85	8,5	21	24	46	1/8	1,5

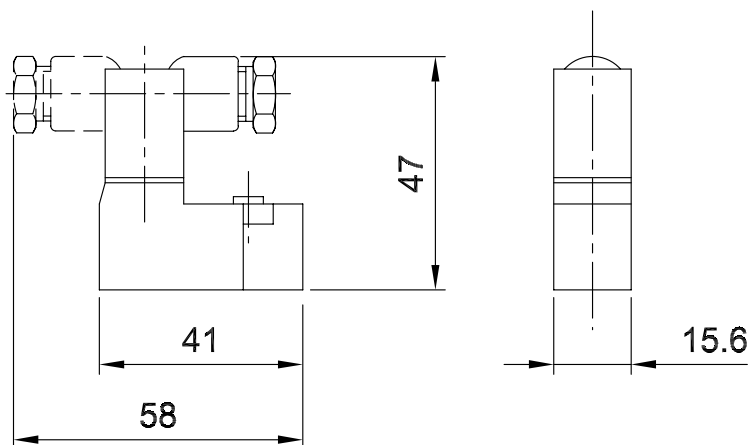
Dimensões em mm

Conjunto do Atuador Solenóide

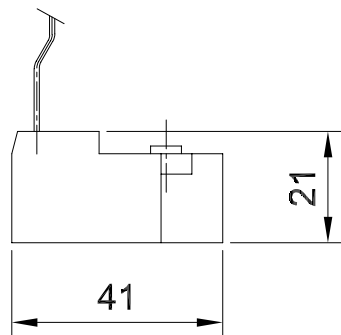
Solenóide 1603



Solenóide 3950



Solenóide 3950 (220V)



Notas:

- 1 - Os conectores tipo plug-in com LED sinalizador são fornecidos sob consulta.
- 2 - O solenóide com tensão 220 VCA não é fornecido com conector tipo plug-in, sendo este fornecido com cabos de 300 mm de comprimento.
- 3 - O Conjunto do Atuador Solenóide 3950 possui a bobina integrada (peça única).

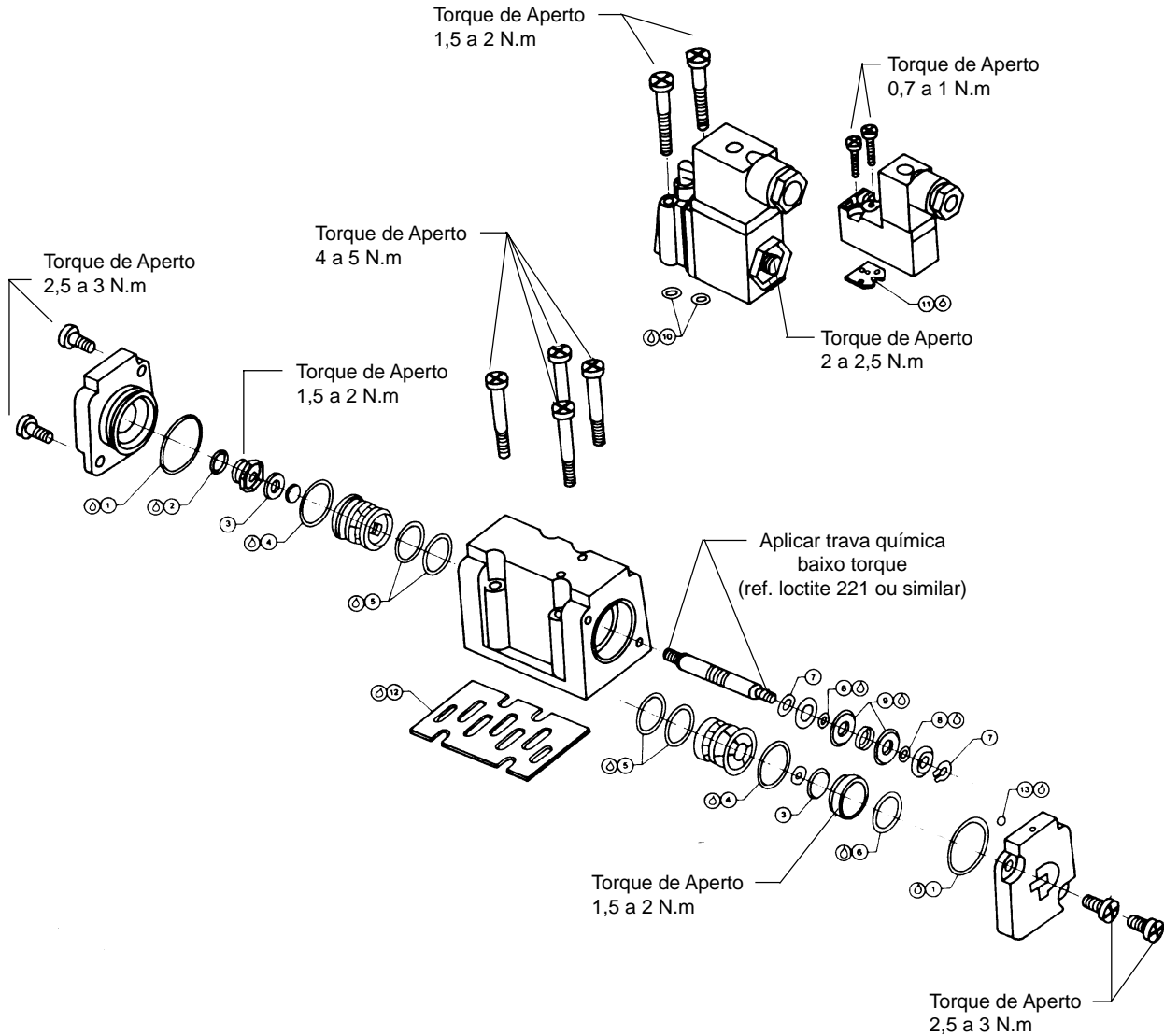
Kit de Reparo

Atuador	Sufixo do Código da Válvula	Referência
Simples Piloto	1-00	A5271-8001
Duplo Piloto	2-00	A5271-8002
Simples Solenóide	3-XX	A5271-8003
	3LXX	A5271-8003
	3PXX	A5271-8004
	3SXX	A5271-8003
Duplo Solenóide	4-XX	A5271-8005
	4LXX	A5271-8005
	4PXX	A5271-8006
	4SXX	A5271-8005
Solenóide Piloto	5-XX	A5271-8007
	5LXX	A5271-8007
	5PXX	A5271-8008
	5SXX	A5271-8007
Simples Solenóide com Alimentação Externa	6-XX	A5271-8003
	6LXX	A5271-8003
	6PXX	A5271-8004
	SXX	A5271-8003
Duplo Solenóide com Alimentação Externa	7-XX	A5271-8005
	7LXX	A5271-8005
	7PXX	A5271-8006
	7SXX	A5271-8005
Solenóide com Alimentação Externa/Piloto	8-XX	A5271-8007
	8LXX	A5271-8007
	8PXX	A5271-8008
	8SXX	A5271-8007

Exemplo:

Para válvula **B5271254PTF**, usar a tabela com final de sufixo 4PXX, utilizando portanto o Kit de Reparo **A5271-8006**.

Kit de Reparo e Recomendações Gerais de Manutenção



Válvulas

Lubrificar com Graxas Recomendadas

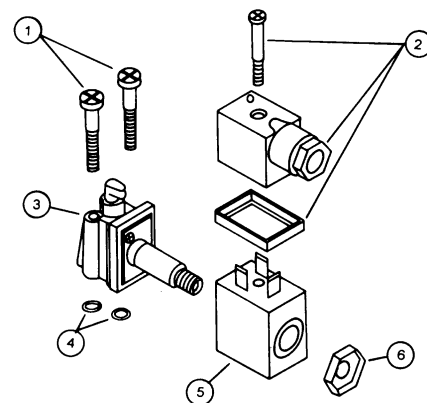


Graxas Recomendadas	
Fabricantes	Marca
Esso	Beacon 2
Shell	Alvania R3
Texaco	Marfak MP2

Nota: Não está excluído o uso de graxas de outros fabricantes, desde que sejam similares e à base de sabão de lítio.

Conjunto do Atuador Solenóide 1603

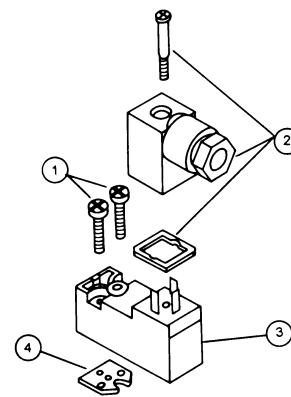
Item	Descrição	Referência
1	Parafuso DIN 7985 - M4x0,7x35 mm para Fixação na Válvula	1155-0835-7
2	Conector para Bobina - 12 VDC	1825-0128
	Conector para Bobina - 24 VDC/AC	1825-0129
	Conector para Bobina - 110 VAC	1825-0131
	Conector para Bobina - 220 VAC	1825-0132
3	Conjunto do Corpo do Atuador Solenóide para Corrente Contínua	1603-4001-CC
	Conjunto do Corpo do Atuador Solenóide para Corrente Alternada	1603-4001-CA
4	Guarnição "O"Ring	2709-Y
5	Bobina - 12 VDC - 6,7 W	L0098975B
	Bobina - 24 VDC - 6,7 W	L0098979B
	Bobina - 24 V / 60 Hz - 5,1 W	L0098972B
	Bobina - 110 V / 50 Hz - 120 V / 60 Hz - 5,1 W	L0098983B
	Bobina - 220 V / 50 Hz - 230 V / 60 Hz - 5,1 W	L0098987B
6	Porca p/ Fixação da Bobina	5100-0040
-	Conjunto Completo do Atuador Solenóide	1603-4001SXX



▷ **Torques:** item 1 - parafusos: 2 N.m; item 2 - parafuso: 0,5 N.m; item 6 - porca: 2,0 N.m

Conjunto do Atuador Solenóide 3950

Item	Descrição	Referência
1	Parafuso DIN 7985 - M 3x0,5x20 mm para Fixação na Válvula	1172-0620-7
2	Conector para Bobina - 12 VDC	1825-0157
	Conector para Bobina - 24 VDC/AC	1825-0158
	Conector para Bobina - 110 VAC	1825-0159
3	Conjunto do Atuador Solenóide -12 VDC - 2 W	3950TX
	Conjunto do Atuador Solenóide - 12 V / 50 Hz - 1 W	3950T
	Conjunto do Atuador Solenóide - 24 VDC - 2 W	3950TF
	Conjunto do Atuador Solenóide - 24 V / 50 Hz - 1 W	3950TA
	Conjunto do Atuador Solenóide - 110 V / 50 Hz - 1 W	3950S
	Conjunto do Atuador Solenóide - 220 V / 50 Hz - 1 W	F3950TL
4	Junta	5255-0018 *
-	Conjunto Completo do Atuador Solenóide	5255-4001SXX



XX Para especificar a tensão da bobina ver tabela abaixo.

▷ O conjunto do atuador solenóide (item 3) possui a bobina integrada (Peça Única).

* Conjunto do Atuador Solenóide 220VAC não possui conector.

XX Tensão das Bobinas (Acrescentar na Referência da Válvula)

Tensão	12V-CC	24V-CC	110V-60Hz	220V-60Hz
Sufixo (XX)	TH	TF	S	SA

▷ Por motivo de segurança o solenóide versão 3950, com tensão 220 VAC, não é fornecido com conector tipo plug-in, disponível somente com cabos de 300 mm de comprimento.

▷ O conector com LED sinalizador e supressor de transientes pode ser fornecido sob consulta.

Válvulas Série ISO 3 BR

Características Técnicas

Vias/Posições	3/2 e 5/2
Conexão	1/4", 3/8" e 1/2" NPT ou G
Orifícios de Pilotagem	1/8" NPT ou G
Tipo Construtivo	Poppet
Vazão à 7 bar	Ver Informações Adicionais
Cv	Ver Informações Adicionais
Faixa de Temperatura	-10°C a +80°C (Válvulas com Atuador Solenóide Temperatura Máxima 55°C)
Faixa de Pressão	1,4 a 10,5 (Válvulas com Duplo Solenóide Mínima Pressão de 1,4 bar)
Tempo de Resposta	300 ms (Válvulas com Atuador Solenóide)
Fluido	Ar ou Gases Não Corrosivos
Atende à Norma ISO 5599/I-3	

Materiais

Corpo	Alumínio
Vedações	Buna-N

Informações Adicionais

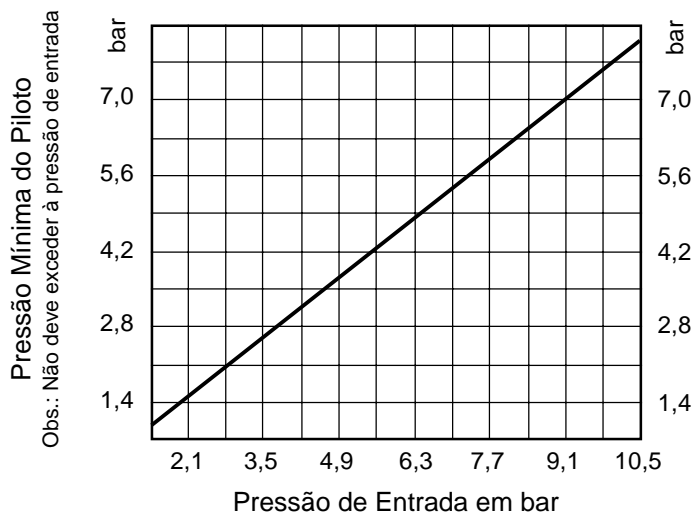
Vazão e Coeficiente de Vazão (Cv)

Bitola	Vazão (l/min)	Cv
1/4"	3960	2,45
3/8"	4250	2,64
1/2"	4250	2,64

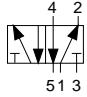
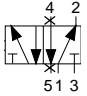
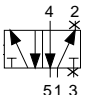
▷ À 7 bar na entrada

Pressão de Pilotagem

Pressão Mínima do Piloto em Relação às Pressões de Entrada

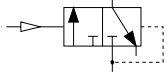
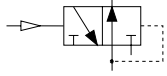
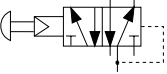
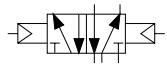


Esquema de Ligação

Função da Válvula	Simbologia	Orifício 1	Orifício 2	Orifício 3	Orifício 4	Orifício 5
5 vias		Entrada	Utilização	Exaustão	Utilização	Exaustão
3 vias NA Somente com Sub-base		Entrada	Utilização	Exaustão	Plugado Tampão nº 1	Plugado Tampão nº 2
3 vias NF Somente com Sub-base		Entrada	Plugado Tampão nº 1	Plugado Tampão nº 2	Utilização	Exaustão

▷ Referência do Tampão ver página 20.

Codificação para Válvulas com Atuador Piloto

Atuador	Simbologia	Função	Rosca	Referência
Simples Piloto		3/2 NF	1/4" NPT	5293-4320-00
			3/8" NPT	5293-4330-00
			1/2" NPT	5293-4340-00
			G1/4	5293-4350-00
			G3/8	5293-4360-00
			G1/2	5293-4370-00
		3/2 NA	1/4" NPT	5297-4320-00
			3/8" NPT	5297-4330-00
			1/2" NPT	5297-4340-00
			G1/4	5297-4350-00
			G3/8	5297-4360-00
			G1/2	5297-4370-00
		5/2	Sem Sub-Base	5295-4300-00
			1/4" NPT	5295-4320-00
			3/8" NPT	5295-4330-00
			1/2" NPT	5295-4340-00
			G1/4	5295-4350-00
			G3/8	5295-4360-00
Duplo Piloto		5/2	Sem Sub-Base	5294-4200-00
			1/4" NPT	5295-4220-00
			3/8" NPT	5295-4230-00
			1/2" NPT	5295-4240-00
			G1/4	5295-4250-00
			G3/8	5295-4260-00
			G1/2	5295-4270-00

Codificação para Válvulas com Atuador Solenóide

Atuador	Simbologia	Função	Rosca	Referência
Solenóide c/ Atuador Manual/Piloto		5/2	Sem Sub-Base	5294-8102SXX
			1/4" NPT	5295-8122SXX
			3/8" NPT	5295-8132SXX
			1/2" NPT	5295-8142SXX
			G1/4	5295-8152SXX
			G3/8	5295-8162SXX
			G1/2	5295-8172SXX
Simple Solenóide com Atuador Manual		3/2 NF	Sem Sub-Base	5294-8202SXX
			1/4" NPT	5293-8222SXX
			3/8" NPT	5293-8232SXX
			1/2" NPT	5293-8242SXX
			G1/4	5293-8252SXX
			G3/8	5293-8262SXX
			G1/2	5293-8272SXX
		3/2 NA	Sem Sub-Base	5294-8202SXX
			1/4" NPT	5297-8222SXX
			3/8" NPT	5297-8232SXX
			1/2" NPT	5297-8242SXX
			G1/4	5297-8252SXX
			G3/8	5297-8262SXX
			G1/2	5297-8272SXX
	5/2	Sem Sub-Base	5294-8202SXX	
		1/4" NPT	5295-8222SXX	
		3/8" NPT	5295-8232SXX	
		1/2" NPT	5295-8242SXX	
		G1/4	5295-8252SXX	
		G3/8	5295-8262SXX	
		G1/2	5295-8272SXX	
Duplo Solenóide com Atuador Manual		5/2	Sem Sub-Base	5294-8302SXX
			1/4" NPT	5295-8322SXX
			3/8" NPT	5295-8332SXX
			1/2" NPT	5295-8342SXX
			G1/4	5295-8352SXX
			G3/8	5295-8362SXX
			G1/2	5295-8372SXX

XX Para especificar a tensão da bobina ver tabela abaixo.

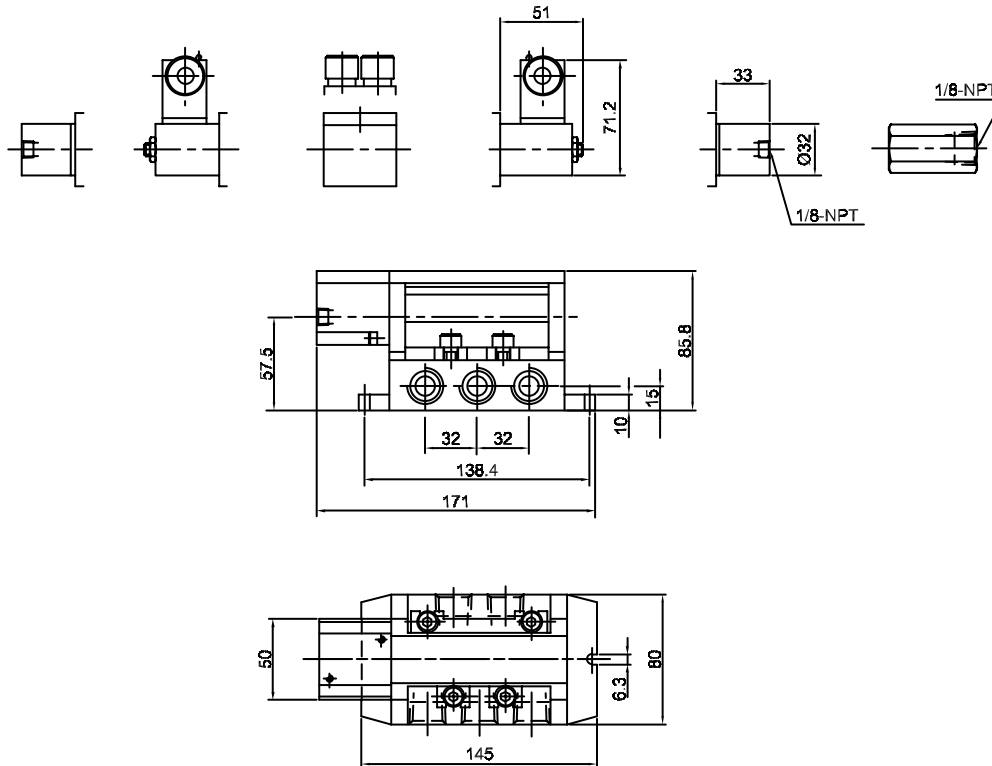
- ▷ Para Conjunto Solenóide com escape canalizado mudar o 9º dígito de 2 para 4. Ex.: de 5295-8372STF para 5295-8374STF
- ▷ Caixa de ligação do solenóide é fornecida com sinalizador e supressor de transientes.

XX Tensão das Bobinas (Acrescentar na Referência da Válvula)

Tensão	12V-CC	24V-CC	110V-60Hz	220V-60Hz
Sufixo (XX)	TH	TF	S	SA

- ▷ Por motivo de segurança o solenóide versão 3950, com tensão 220 VAC, não é fornecido com conector tipo plug-in, disponível somente com cabos de 300 mm de comprimento.
- ▷ O conector com LED sinalizador e supressor de transientes pode ser fornecido sob consulta.

Dimensões



Descrição	Referência
Válido Somente para Válvulas Simples Piloto	A
Atuador Solenóide com Sinalizador	B
Conexão para Atuador Solenóide com Escape Canalizado	C
Atuador para Duplo Piloto	D
Operador Manual Simples ou Duplo Conforme Solenóide Escolhido	E

Tampão

Rosca NPT	Referência Tampão nº 1	Referência Tampão nº 2
1/4"	1170-016	5200-0026
3/8"	1170-024	5200-0027
1/2"	1170-032	5200-0028

Kit de Reparo

Função	Referência
Duplo Solenóide	5290-8000
Simple Solenóide	
Simple Piloto	
Duplo Piloto	5290-8001
Solenóide Piloto	

Válvulas Série Serviço Pesado

Características Técnicas

Vias/Posições	2/2 e 3/2 NF
Conexão	1/4", 3/8" e 1/2" NPT ou G
Orifícios de Pilotagem	1/8" NPT ou G
Tipo Construtivo	Poppet
Vazão à 7 bar	1/4" e 3/8" = 3120 l/min 1/2" = 4670 l/min
Cv	1/4" e 3/8" = 1,97 1/2" = 2,95
Faixa de Temperatura	-10°C a +85°C
Faixa de Pressão	0 a 10 bar *
Fluido	Ar, Gases Inertes

* Mínima Pressão de Pilotagem 1,9 bar a 7 bar na entrada.

Materiais

Corpo	Alumínio
Vedações	Buna-N



Válvulas

Informações Adicionais

Pressão de Pilotagem para Válvulas Serviço Pesado

Pressão na Entrada (bar)	1,7	3,4	6,8
Pressão Mínima do Piloto (bar)	0,7	1,2	1,9

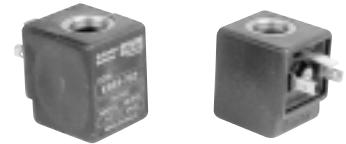
Codificação

Atuador	2/2 Vias			3/2 Vias		
	Simbologia	Rosca (NPT)	Referência	Simbologia	Rosca (NPT)	Referência
Alavanca com Trava		1/4"	302-L		1/4"	303-L
		3/8"	102-L		3/8"	103-L
		1/2"	202-L		1/2"	203-L
Esfera Retorno por Mola		1/4"	302-C		1/4"	303-C
		3/8"	102-C		3/8"	103-C
		1/2"	202-C		1/2"	203-C
Rolete Retorno por Mola		1/4"	302-R		1/4"	303-R
		3/8"	102-R		3/8"	103-R
		1/2"	202-R		1/2"	203-R
Piloto Retorno por Mola		1/4"	302-P		1/4"	303-P
		3/8"	102-P		3/8"	103-P
		1/2"	202-P		1/2"	203-P
Solenóide Retorno por Mola		1/4"	322-XX		1/4"	323-XX
		3/8"	122-XX		3/8"	123-XX
		1/2"	222-XX		1/2"	223-XX

XX Para especificar a tensão da bobina ver tabela abaixo.

- ▷ Para rosca BSP (G) acrescentar "BSP" ao final da referência. Ex.: 322-TFBSP
- ▷ Para conector com LED sinalizador trocar o 1º traço da referência pela letra "L". Ex.: 322LTF
- ▷ Para conector com LED sinalizador e supressor de transientes, trocar o 1º traço pela letra "S". Ex.: 322STF

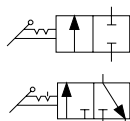
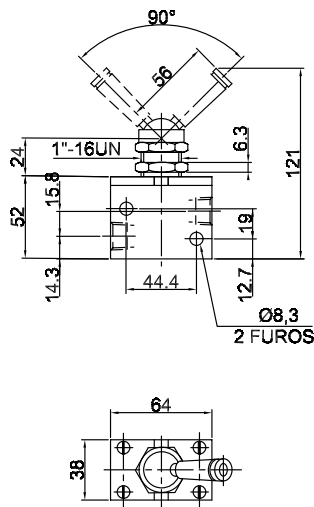
Sufixo (XX)	Tensão	Potência	Referência da Bobina
TH	12VCC	10 W	K593-701
TF	24VCC	10 W	K593-702
S	110V a 125V/60Hz	8 W	K593-717
SA	220V a 230V/60Hz	8 W	K593-720



Para maiores detalhes, vide página 62.

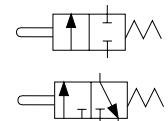
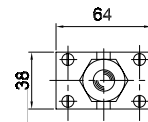
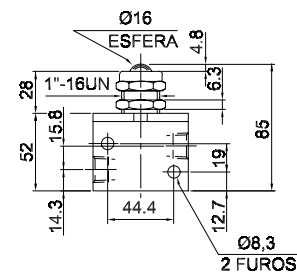
Dimensões e Simbologias

Alavanca com Trava



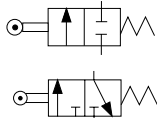
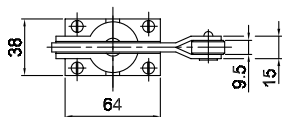
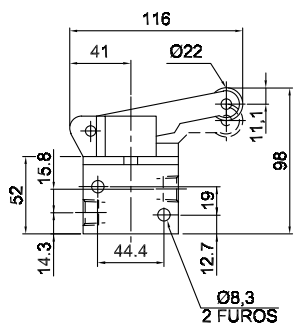
▷ Força de atuação 2,3 kgf

Esfera



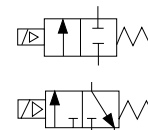
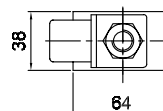
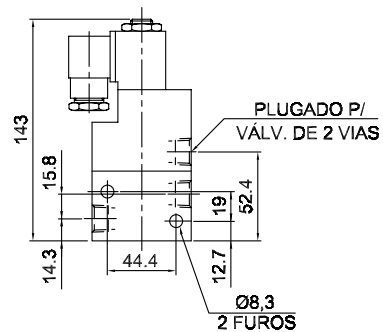
▷ Força de atuação 22,7 kgf

Rolete



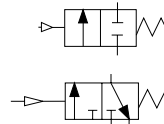
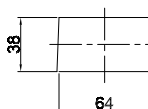
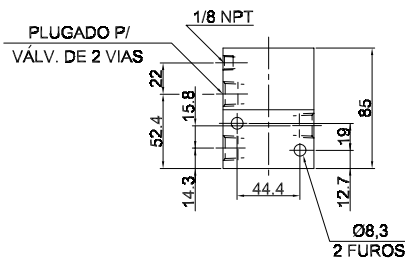
▷ Força de atuação 3,6 kgf

Solenóide



▷ À 7,03 kgf/cm² na entrada

Piloto



▷ À 7,03 kgf/cm² na entrada

Kit de Reparo

Atuador	Nº de vias	Referência
Alavanca Trava e Esfera	2	102-8000
	3	103-8100
Rolete	2	102-8000
	3	103-8000
Piloto	2	122-8000
	3	123-8000
Solenóide	2	122-8100
	3	123-8100

Válvulas Série K

Características Técnicas

Vias/Posições	3/2 NF e 5/2
Conexão	1/2" NPT ou G
Orifícios de Pilotagem	1/8" NPT ou G
Tipo Construtivo	Poppet
Vazão à 7 bar	1/2" = 3530 l/min
Cv	1/2" = 2,23
Faixa de Temperatura	-10°C a +55°C (Solenóide) -10°C a +80°C (Outros)
Faixa de Pressão	1,4 a 10 bar (Piloto ou Solenóide) 0 a 10 bar (Outros)
Fluido	Ar, Gases Inertes



Materiais

Corpo	Alumínio
Vedações	Buna-N

Codificação

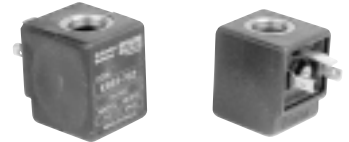
Atuador	3/2 Vias NF			5/2 Vias		
	Simbologia	Rosca (NPT)	Referência	Simbologia	Rosca (NPT)	Referência
Alavanca Retorno por Mola		1/2"	AP2-22-KMR		1/2"	A3322-KMR
Alavanca/Trava		1/2"	AP2-22-KM		1/2"	A3322-KM
Pedal Retorno por Mola		1/2"	AP2-22-KF		1/2"	A3322-KF
Pedal/Trava		1/2"	AP2-22-KFL		1/2"	A3322-KFL
Simples Piloto		1/2"	AP2-22-KP		1/2"	A3457-KP
Duplo Piloto		1/2"	AP2-22-KDP		1/2"	A827-KDP
Solenóide/Piloto sem Atuador Manual		1/2"	AP2-22-KP-XX		1/2"	A827-KP-XX

Atuador	3/2 Vias NF			5/2 Vias		
	Simbologia	Rosca (NPT)	Referência	Simbologia	Rosca (NPT)	Referência
Solenóide/Piloto com Atuador Manual		1/2"	AP2-22-KPM-XX		1/2"	A827-KPM-XX
Simple Solenóide sem Atuador Manual		1/2"	AP2-22-K-XX		1/2"	A3457-K-XX
Simple Solenóide com Atuador Manual		1/2"	AP2-22-KM-XX		1/2"	A3457-KM-XX
Duplo Solenóide sem Atuador Manual		1/2"	AP2-22-KD-XX		1/2"	A827-K-XX
Duplo Solenóide com Atuador Manual		1/2"	AP2-22-KDM-XX		1/2"	A827-KM-XX

XX Para especificar a tensão da bobina ver tabela abaixo.

- ▷ Para rosca BSP (G) substituir o primeiro traço da referência por "B". Ex.: AP2B21-KP
- ▷ Para válvulas dotadas de sinalizador LED com supressor de transientes, substituir o segundo traço da referência pela letra "S". Ex.: de A827-KP-TF para A827-KPSTF

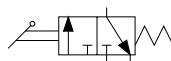
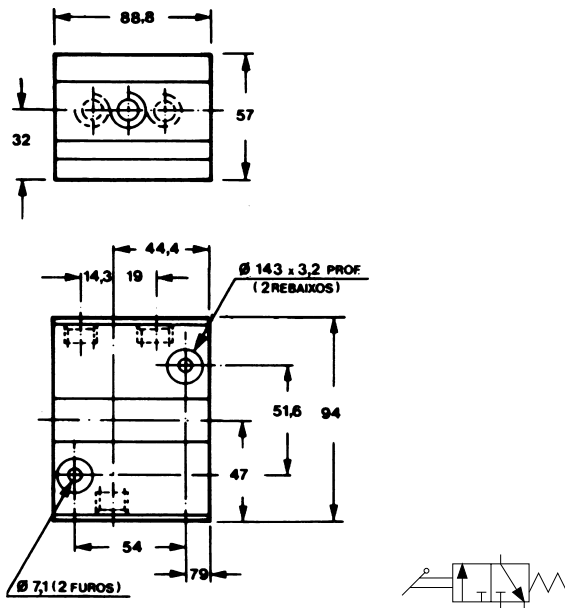
Sufixo (XX)	Tensão	Potência	Referência da Bobina
TH	12VCC	10 W	K593-701
TF	24VCC	10 W	K593-702
S	110V a 125V/60Hz	8 W	K593-717
SA	220V a 230V/60Hz	8 W	K593-720



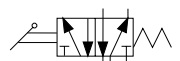
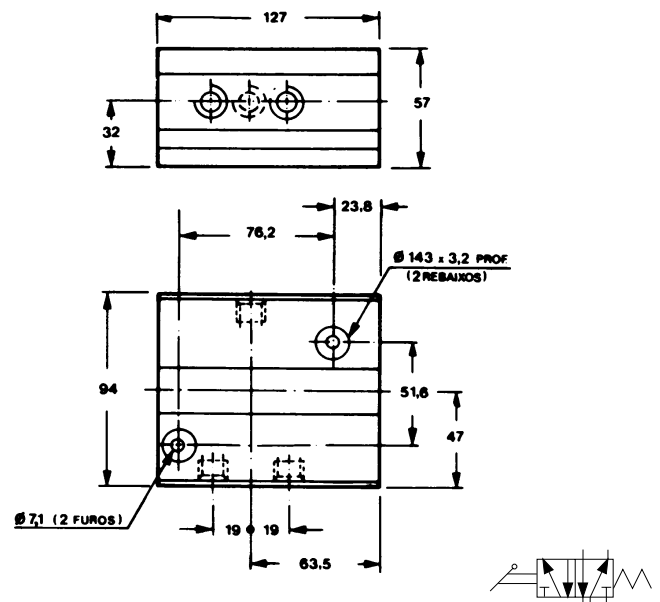
Para maiores detalhes, vide página 62.

Dimensões e Simbologias

Corpo 3 vias

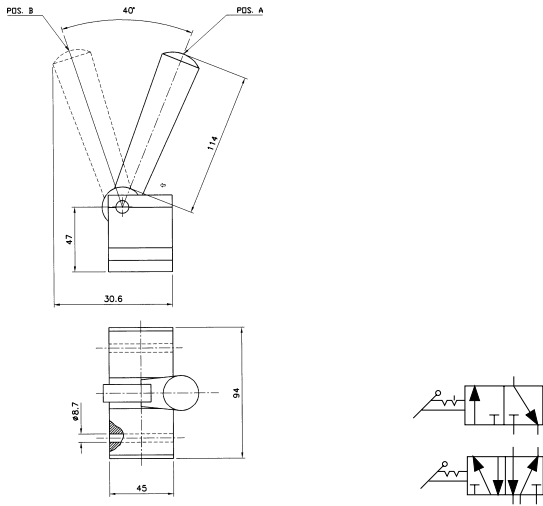


Corpo 5 vias

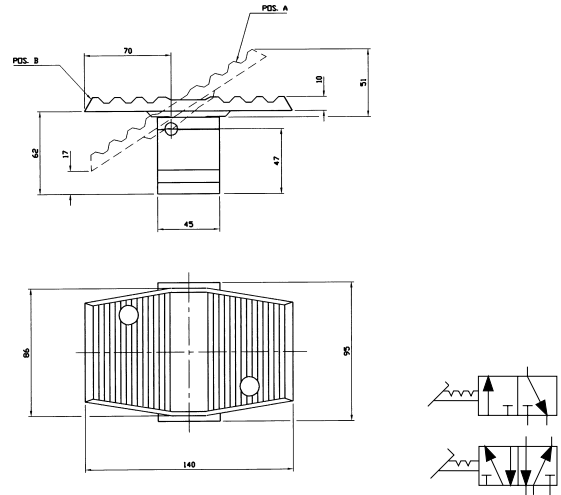


Conjuntos dos Atuadores

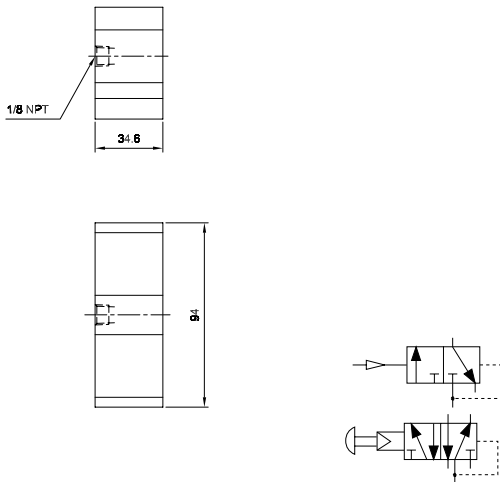
Alavanca



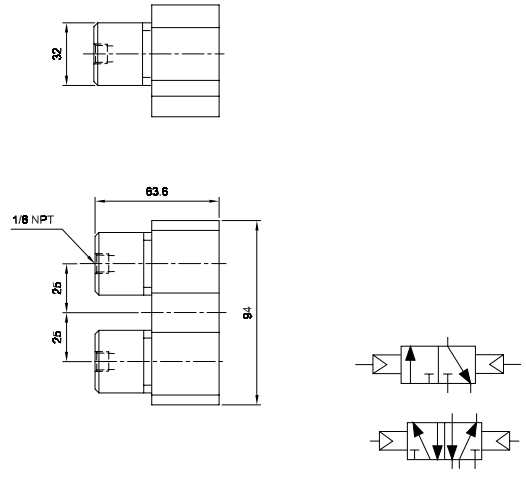
Pedal



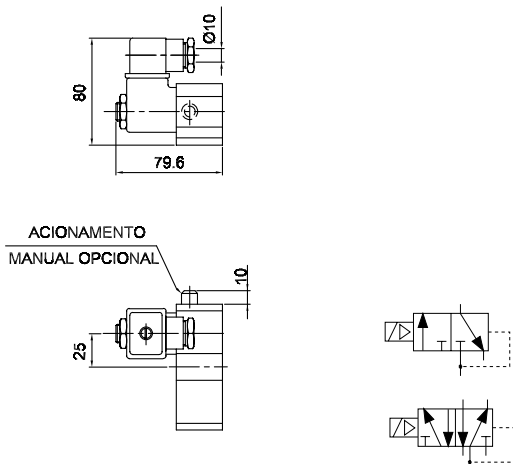
Simple Piloto



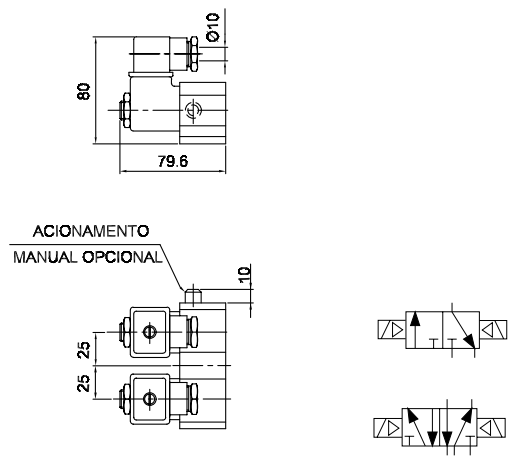
Duplo Piloto



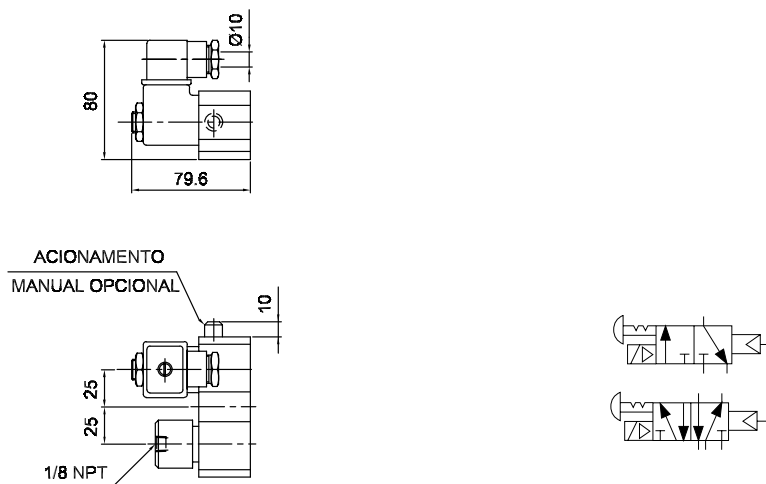
Simple Solenóide



Duplo Solenóide



Piloto Solenóide



- ▷ Para composição do dimensional completo da válvula especificada, proceder da seguinte forma:
Verifique o dimensional do corpo escolhido (3 ou 5 vias) e em seguida associe-o ao atuador desejado.
Esta montagem pode ser visualizada na ilustração fotográfica.

Kit de Reparo

Atuador	Nº de vias	Referência
Pedal Trava, Alavanca Trava	3	5213-8001
	5	5214-8001
Alavanca Mola, Pedal Mola	3	5213-8002
	5	5214-8002
Simples Piloto	3	5213-8003
	5	5214-8003
Duplo Piloto	3	5213-8004
	5	5214-8004
Simples Solenóide	3	5213-8006
	5	5214-8006
Duplo Solenóide	3	5213-8007
	5	5214-8007
Solenóide/Piloto	3	5213-8008
	5	5214-8008

Válvulas Série M

Características Técnicas

Vias/Posições	5/2
Conexão	1" NPT ou G
Orifícios de Pilotagem	1/8" NPT ou G
Tipo Construtivo	Poppet
Vazão à 7 bar	1" = 10800 l/min
Cv	1" = 6,8
Faixa de Temperatura	-10°C a +55°C (Solenóide) -10°C a +80°C (Outros)
Faixa de Pressão	1,4 a 10 bar (Piloto ou Solenóide) 0 a 10 bar (Outros)
Fluido	Ar, Gases Inertes



Materiais

Corpo	Alumínio
Vedações	Buna-N

Codificação

Atuador	5/2 Vias		
	Simbologia	Rosca (NPT)	Referência
Alavanca/Trava		1"	5202-4516-00
Simple Piloto		1"	5202-4514-00
Duplo Piloto		1"	5202-4515-00
Piloto/Solenóide sem Atuador Manual		1"	5202-4517-XX
Piloto/Solenóide com Atuador Manual		1"	5202-4518-XX

XX Para especificar a tensão da bobina ver tabela página 29.

▷ Para rosca BSP (G) substituir o primeiro traço da referência por "B". **Ex.: 5202B4316-00**

▷ Para válvulas dotadas de sinalizador LED com supressor de transientes, substituir o segundo traço da referência pela letra "S".
Ex.: de 5202-4311-SA para 5202-4311SSA

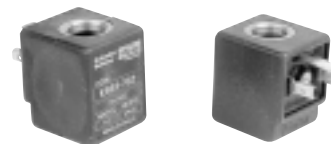
Atuador	5/2 Vias		
	Simbologia	Rosca (NPT)	Referência
Simple Solenóide sem Atuador Manual		1"	5202-4510-XX
Simple Solenóide com Atuador Manual		1"	5202-4512-XX
Duplo Solenóide sem Atuador Manual		1"	5202-4511-XX
Duplo Solenóide com Atuador Manual		1"	5202-4513-XX

XX Para especificar a tensão da bobina ver tabela abaixo.

▷ Para rosca BSP (G) substituir o primeiro traço da referência por "B". Ex.: 5202B4316-00

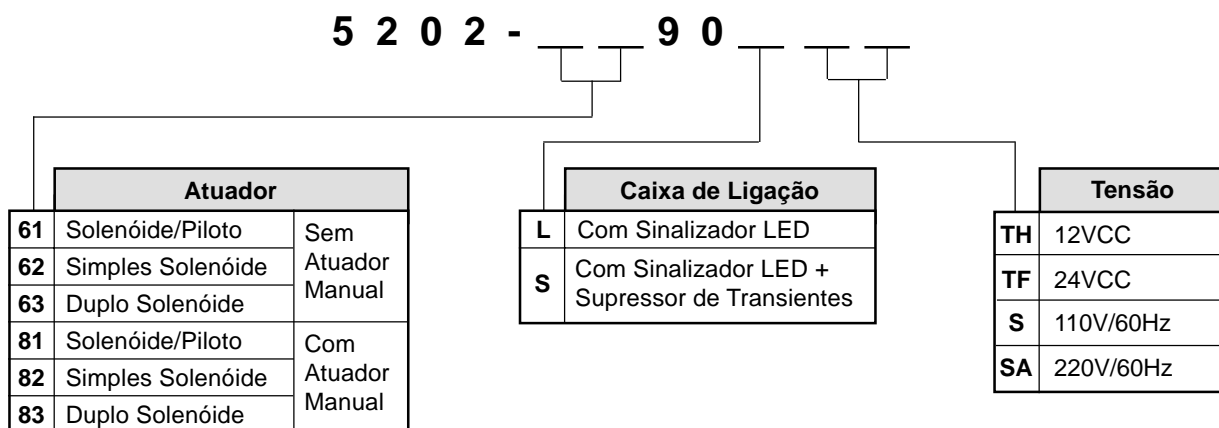
▷ Para válvulas dotadas de sinalizador LED com supressor de transientes, substituir o segundo traço da referência pela letra "S". Ex.: de 5202-4311-SA para 5202-4311SSA

Sufixo (XX)	Tensão	Potência	Referência da Bobina
TH	12VCC	10 W	K593-701
TF	24VCC	10 W	K593-702
S	110V a 125V/60Hz	8 W	K593-717
SA	220V a 230V/60Hz	8 W	K593-720



Para maiores detalhes, vide página 62.

Gabarito de Codificação da Válvula Série M sem Sub-base



Codificação da Sub-base

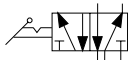
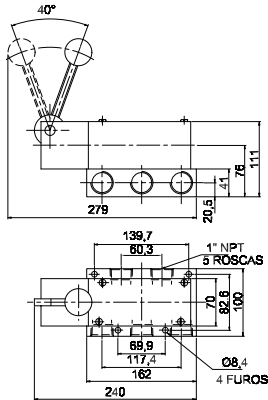
Rosca	Referência BSP (G)	Referência NPT
1"	5200-0025BSP	5200-0025

Kit de Reparo

Atuador	Referência
Duplo Piloto e Piloto/Solenóide	5200-8000
Simple e Duplo Solenóide	5200-8001
Simple Piloto	5200-8002
Alavanca	5200-8003

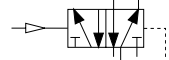
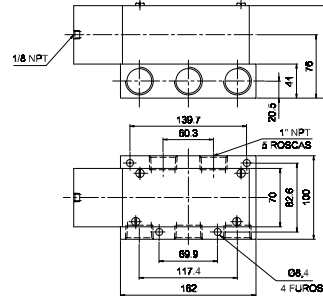
Dimensões e Simbologias

Alavanca



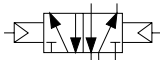
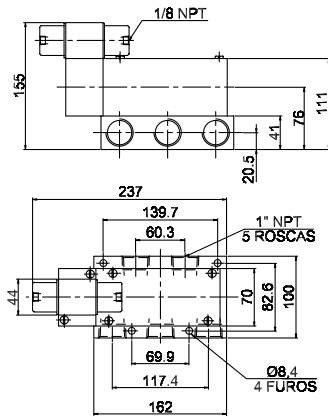
▷ Força de atuação 3,2 kgf a 7 bar na entrada

Simple Pilot



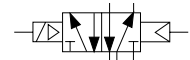
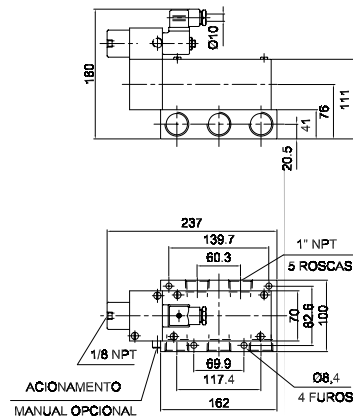
▷ Força de atuação 3,2 kgf a 7 bar na entrada

Duplo Pilot

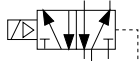
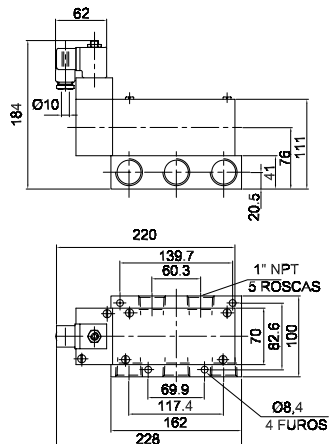


▷ Força de atuação 3,2 kgf a 7 bar na entrada

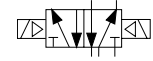
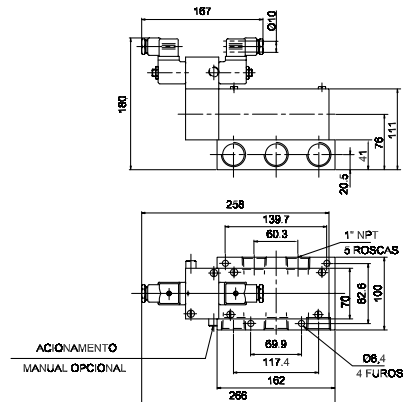
Piloto/Solenóide



Simple Solenóide



Duplo Solenóide



Válvulas Série Rotativa

Características Técnicas

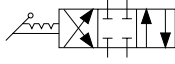
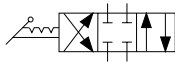
Vias/Posições	4/3
Conexão	3/8" e 1/2" NPT ou G
Tipo Construtivo	Rotativa
Vazão à 7 bar	3/8" = 3900 l/min 1/2" = 8500 l/min
Cv	3/8" = 2,5 1/2" = 5,4
Faixa de Temperatura	-10°C a +80°C
Faixa de Pressão	14 bar (Ar) 21 bar (Óleo)
Fluido	Ar, Gases Inertes e Óleo



Materiais

Corpo	Ferro Fundido
--------------	---------------

Codificação

Saídas	Simbologia	Rosca	Referência
Na Base		3/8" NPT	3230
		1/2" NPT	3210
		3/8" BSP	3230-BSP
		1/2" BSP	3210-BSP
Na Lateral		3/8" NPT	3230A
		1/2" NPT	3210A
		3/8" BSP	3230A-BSP
		1/2" BSP	3210A-BSP

- ▷ Os modelos normais são fornecidos com centro fechado.
 Sob consulta são fabricados em outras opções: Centro Aberto Negativo, Centro Aberto Positivo, Alavanca Especial, etc.

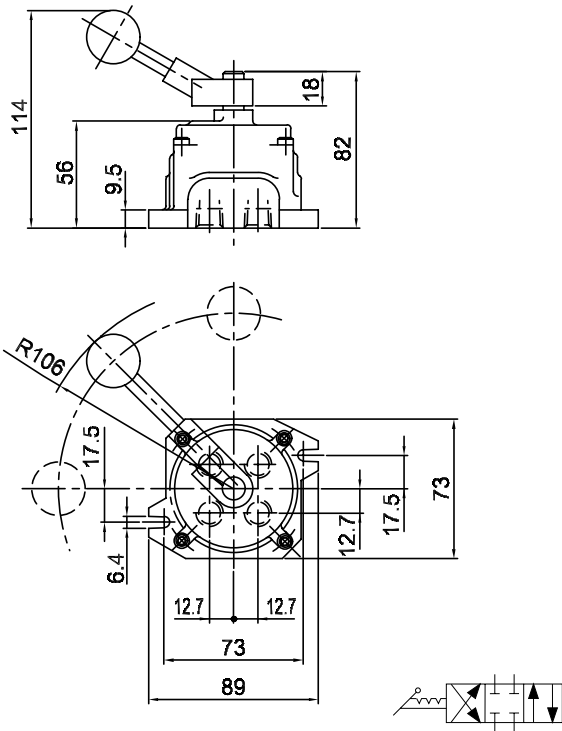
Kit de Reparo

Rosca	Referência
3/8"	3270-8000
1/2"	3210-8000

Dimensões e Simbologias

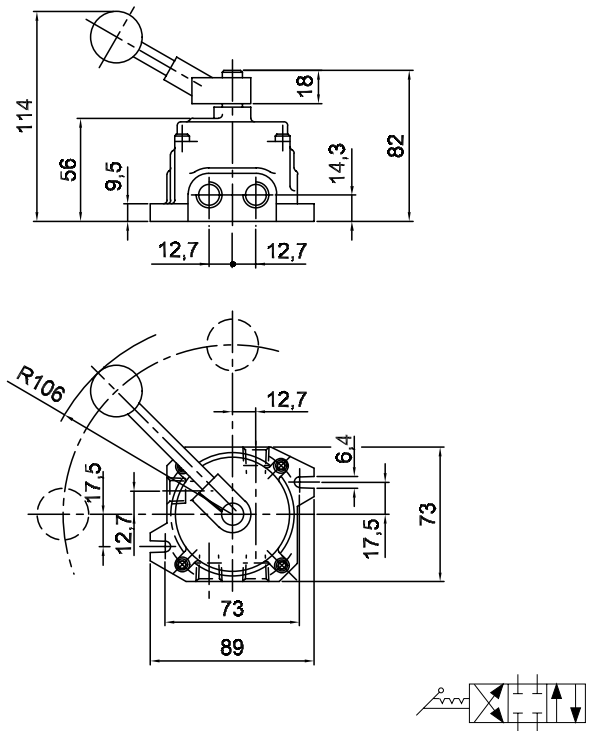
Saída na Base

Bitola de 3/8"



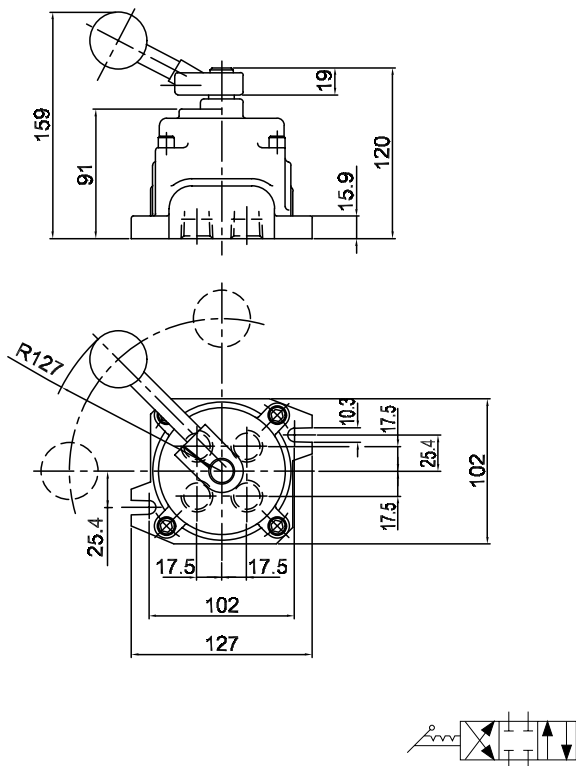
Saída Lateral

Bitola de 3/8"



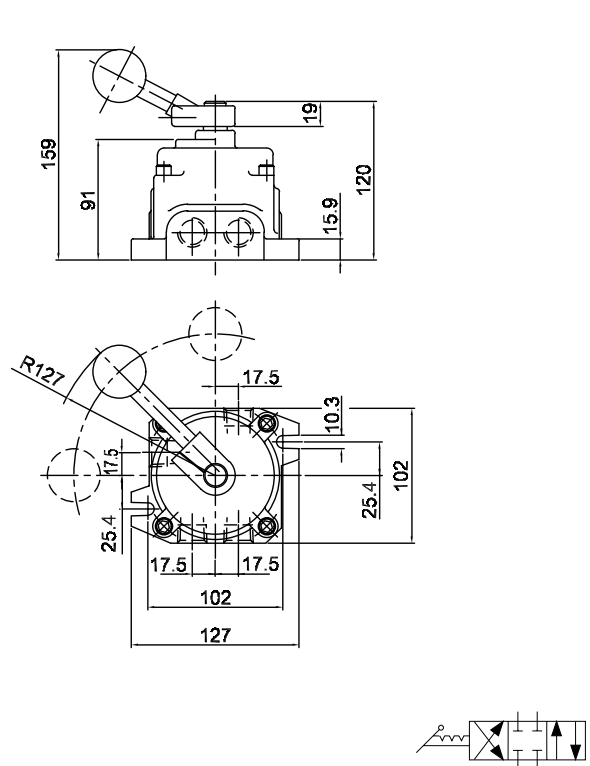
Saída na Base

Bitola de 1/2"



Saída Lateral

Bitola de 1/2"



Válvulas Série M0

Características Técnicas

Vias/Posições	3/2, 3/3, 4/2 e 4/3
Conexão	1/2" NPT ou G
Orifícios de Pilotagem	1/4" e 1/8" NPT ou G
Tipo Construtivo	Spool
Vazão à 7 bar (l/min)	Ver Informações Adicionais
Cv	Ver Informações Adicionais
Faixa de Temperatura	-10°C a +93°C
Faixa de Pressão	Ver Informações Adicionais
Fluido	Ar, Gases Inertes, Óleo e Água



Materiais

Corpo	Bronze
Vedações	Buna-N

Informações Adicionais

Pressão Máxima (bar)

Fluido	Rosca (NPT)	Botão		Outros
		3 vias	4 vias	
Ar, Água, Gases Neutros, Óleo Hidráulico, Óleo Solúvel	1/2"	11	10	15
Vácuo	1/2"	Até 1" Hg do Vácuo Perfeito		

Coeficiente de Vazão (Cv)

Tipo da Válvula	Rosca (NPT)	1 → 2	1 → 4	2 → 3	2 → 3	4 → 3
3/2 vias	1/2"	5,0	-	5,1	-	-
4/2 vias	1/2"	5,2	5,3	-	4,7	4,7
4/3 vias	1/2"	5,2	5,2	-	4,5	4,7

Codificação para Válvulas com Atuador Botão

Atuador	Rosca	3/2 vias	4/2 vias
		Referência	Referência
Botão (Com suporte) Retorno por Mola Leve (Sem suporte)	1/2"	M048-418-83	M083-446-48
Botão (Sem suporte) Retorno por Mola Leve (Sem suporte)	1/2"	M050-418-83	M083-446-50
Botão para Painel Retorno por Mola Leve (Sem suporte)	1/2"	M051-418-83	M083-446-61
Botão com Mola (Sem suporte) com Limitador da Haste (Com suporte)	1/2"	M085-418-52	M052-446-85
Botão com Mola (Sem suporte) com Limitador da Haste (Sem suporte)	1/2"	M087-418-52	M052-446-87
Botão para Painel com Limitador da Haste (Sem suporte)	1/2"	M051-418-87	M087-446-51
Botão (Com suporte) e Limitador da Haste (Sem suporte)	1/2"	M048-418-87	M087-446-48
Botão (Sem suporte) e Limitador da Haste (Sem suporte)	1/2"	M050-418-87	M087-446-50

- ▷ Para as válvulas para trabalho com água, acrescentar a letra "A" ao código normal da válvula. Ex.: **M087-118-18A**
- ▷ Para válvulas com rosca BSP (G), acrescentar a letra "B" no lugar do 1º traço. Ex.: **M048B118-83**

Atuador	Rosca	3/3 CF	4/3 CF
		Referência	Referência
Botão (Com suporte) Centrado por Mola Leve (Com suporte)	1/2"	M076-420-48	M076-449-48
Botão (Com suporte) Centrado por Mola Leve (Sem suporte)	1/2"	M072-420-48	M072-449-48

- ▷ As Válvulas M0 de 3 posições são fornecidas Normalmente com Centro Fechado (CF).
- ▷ Para Centro Aberto Negativo (CAN) acrescentar a letra "Y" no final da referência.
- ▷ Para Centro Aberto Positivo (CAP) acrescentar a letra "Z" no final da referência.
- ▷ Para as válvulas para trabalho com água, acrescentar a letra "A" ao código normal da válvula. Ex.: **M087-118-18A**
- ▷ Para válvulas com rosca BSP (G), acrescentar a letra "B" no lugar do 1º traço. Ex.: **M076B449-48**

Atuador	Rosca	3/3 CF	3/2 vias	4/2 vias	4/3 CF
		Referência	Referência	Referência	Referência
Botão (Com suporte) Trava por Esferas (Com suporte)	1/2"	M054-422-48	M054-424-48	M054-454-48	M054-451-48
Botão (Com suporte) Trava por Esferas (Sem suporte)	1/2"	M058-422-48	M058-424-48	M058-454-48	M058-451-48

- ▷ As Válvulas M0 de 3 posições são fornecidas Normalmente com Centro Fechado (CF).
- ▷ Para Centro Aberto Negativo (CAN) acrescentar a letra "Y" no final da referência.
- ▷ Para Centro Aberto Positivo (CAP) acrescentar a letra "Z" no final da referência.
- ▷ Para as válvulas para trabalho com água, acrescentar a letra "A" ao código normal da válvula. Ex.: **M087-118-18A**
- ▷ Para válvulas com rosca BSP (G), acrescentar a letra "B" no lugar do 1º traço. Ex.: **M076B449-48**

Codificação para Válvulas com Atuador Alavanca

Atuador	Rosca	3/3 CF	3/2 vias	4/2 vias	4/3 CF
		Referência	Referência	Referência	Referência
Alavanca (Com suporte) Trava por Esferas (Com suporte)	1/2"	M054-422-43	M054-424-43	M054-454-43	M054-451-43
Alavanca (Com suporte) Trava por Esferas (Sem suporte)	1/2"	M058-422-43	M058-424-43	M058-454-43	M058-451-43

- ▷ As Válvulas M0 de 3 posições são fornecidas Normalmente com Centro Fechado (CF).
- ▷ Para Centro Aberto Negativo (CAN) acrescentar a letra "Y" no final da referência.
- ▷ Para Centro Aberto Positivo (CAP) acrescentar a letra "Z" no final da referência.
- ▷ Para as válvulas para trabalho com água, acrescentar a letra "A" ao código normal da válvula. Ex.: **M054-451-43A**
- ▷ Para válvulas com rosca BSP (G), acrescentar a letra "B" no lugar do 1º traço. Ex.: **M054B451-43**

Atuador	Rosca	3/2 vias	4/2 vias
		Referência	Referência
Alavanca (Com suporte) Retorno por Mola Normal (Sem suporte)	1/2"	M043-418-82	M043-446-82
Alavanca (Com suporte) com Limitador da Haste (Sem suporte)	1/2"	M043-418-87	M043-446-87

- ▷ Para as válvulas para trabalho com água, acrescentar a letra "A" ao código normal da válvula. Ex.: **M043-446-82A**
- ▷ Para válvulas com rosca BSP (G), acrescentar a letra "B" no lugar do 1º traço. Ex.: **M043B446-82**

Atuador	Rosca	3/3 CF	4/3 CF
		Referência	Referência
Alavanca (Com suporte) Centrado por Mola Normal (Sem suporte)	1/2"	M070-420-43	M070-449-43
Alavanca (Com suporte) Centrado por Mola Normal (Com suporte)	1/2"	M074-420-43	M074-449-43

- ▷ As Válvulas M0 de 3 posições são fornecidas Normalmente com Centro Fechado (CF).
- ▷ Para Centro Aberto Negativo (CAN) acrescentar a letra "Y" no final da referência.
- ▷ Para Centro Aberto Positivo (CAP) acrescentar a letra "Z" no final da referência.
- ▷ Para as válvulas para trabalho com água, acrescentar a letra "A" ao código normal da válvula. Ex.: **M074-449-43A**
- ▷ Para válvulas com rosca BSP (G), acrescentar a letra "B" no lugar do 1º traço. Ex.: **M074B449-43**

Codificação para Válvulas com Atuador Rolete

Atuador	Rosca	3/2 vias	4/2 vias
		Referência	Referência
Rolete (Com suporte) Retorno por Mola Normal (Sem suporte)	1/2"	M003-418-82	M082-446-03

Codificação para Válvulas com Atuador Pedal

Atuador	Rosca	3/2 vias	4/2 vias
		Referência	Referência
Pedal (Com suporte) Retorno por Mola Normal (Sem suporte)	1/2"	M040-418-82	M082-446-40

Atuador	Rosca	3/3 CF	4/3 CF
		Referência	Referência
Pedal Duplo Estágio (Com suporte) Centrado por Mola Normal (Com suporte)	1/2"	M074-420-88	M074-449-88
Pedal Duplo Estágio (Com suporte) Centrado por Mola Normal (Sem suporte)	1/2"	M070-420-88	M070-449-88

- ▷ As Válvulas M0 de 3 posições são fornecidas Normalmente com Centro Fechado (CF).
- ▷ Para Centro Aberto Negativo (CAN) acrescentar a letra "Y" no final da referência.
- ▷ Para Centro Aberto Positivo (CAP) acrescentar a letra "Z" no final da referência.
- ▷ Para as válvulas para trabalho com água, acrescentar a letra "A" ao código normal da válvula. Ex.: **M054-451-88B**
- ▷ Para válvulas com rosca BSP (G), acrescentar a letra "B" no lugar do 1º traço. Ex.: **M054B451-88**

Atuador	Rosca	3/3 CF	3/2 vias	4/2 vias	4/3 CF
		Referência	Referência	Referência	Referência
Pedal Duplo Estágio (Com suporte) Trava por Esferas (Com suporte)	1/2"	M054-422-88	M054-424-88	M054-454-88	M054-451-88
Pedal Duplo Estágio (Com suporte) Trava por Esferas (Sem suporte)	1/2"	M058-422-88	M058-424-88	M058-454-88	M058-451-88

- ▷ As Válvulas M0 de 3 posições são fornecidas Normalmente com Centro Fechado (CF).
- ▷ Para Centro Aberto Negativo (CAN) acrescentar a letra "Y" no final da referência.
- ▷ Para Centro Aberto Positivo (CAP) acrescentar a letra "Z" no final da referência.
- ▷ Para as válvulas para trabalho com água, acrescentar a letra "A" ao código normal da válvula. Ex.: **M054-451-88B**
- ▷ Para válvulas com rosca BSP (G), acrescentar a letra "B" no lugar do 1º traço. Ex.: **M054B451-88**

Atuador	Rosca	3/2 vias	4/2 vias
		Referência	Referência
Pedal Duplo Estágio (Com suporte) com Limitador da Haste (Com suporte)	1/2"	M088-418-85	M085-446-88

- ▷ Para as válvulas para trabalho com água, acrescentar a letra "A" ao código normal da válvula. Ex.: **M085-446-88A**
- ▷ Para válvulas com rosca BSP (G), acrescentar a letra "B" no lugar do 1º traço. Ex.: **M085B446-88**

Codificação para Válvulas com Atuador Garra

Atuador	Rosca	3/2 vias	4/2 vias
		Referência	Referência
Garra (Com suporte) Retorno por Mola Normal (Sem suporte)	1/2"	M005-418-82	M082-446-05
Garra (Sem suporte) Retorno por Mola Normal (Sem suporte)	1/2"	M007-418-82	M082-446-07
Garra (Com suporte) com Limitador da Haste (Sem suporte)	1/2"	M005-418-87	M087-446-05
Garra (Sem suporte) com Limitador da Haste (Sem suporte)	1/2"	M007-418-87	M087-446-07
Garra com Mola (Sem suporte) com Limitador da Haste (Com suporte)	1/2"	M085-418-12	M012-446-85
Garra com Mola (Sem suporte) com Limitador da Haste (Sem suporte)	1/2"	M087-418-12	M012-446-87

- ▷ Para as válvulas para trabalho com água, acrescentar a letra "A" ao código normal da válvula. Ex.: **M012-446-87A**
- ▷ Para válvulas com rosca BSP (G), acrescentar a letra "B" no lugar do 1º traço. Ex.: **M012B446-87**

Atuador	Rosca	3/3 CF	4/3 CF
		Referência	Referência
Garra (Com suporte) Centrado por Mola Normal (Sem suporte)	1/2"	M070-420-05	M070-449-05
Garra (Com suporte) Centrado por Mola Normal (Com suporte)	1/2"	M074-420-05	M074-449-05
Garra (Com suporte) Trava por Esferas (Sem suporte)	1/2"	M058-422-05	M058-451-05
Garra (Com suporte) Trava por Esferas (Com suporte)	1/2"	M054-422-05	M054-451-05

- ▷ As Válvulas M0 de 3 posições são fornecidas Normalmente com Centro Fechado (CF).
- ▷ Para Centro Aberto Negativo (CAN) acrescentar a letra "Y" no final da referência.
- ▷ Para Centro Aberto Positivo (CAP) acrescentar a letra "Z" no final da referência.
- ▷ Para as válvulas para trabalho com água, acrescentar a letra "A" ao código normal da válvula. Ex.: **M058-451-05A**
- ▷ Para válvulas com rosca BSP (G), acrescentar a letra "B" no lugar do 1º traço. Ex.: **M058B451-05**

Codificação para Válvulas com Atuador Piloto

Atuador	Rosca	3/2 vias	4/2 vias
		Referência	Referência
Simples Piloto (Com suporte) com Limitador da Haste (Com suporte)	1/2"	M085-418-26	M026-446-85
Simples Piloto (Com suporte) com Limitador da Haste (Sem suporte)	1/2"	M087-418-26	M026-446-87
Duplo Piloto (Com suporte)	1/2"	M019-418-19	M019-446-19

Atuador	Rosca	3/3 CF	4/3 CF
		Referência	Referência
Duplo Piloto (Com suporte) Centrado por Mola (Com suporte)	1/2"	M078-420-13	M078-447-13

- ▷ As Válvulas M0 de 3 posições são fornecidas Normalmente com Centro Fechado (CF).
- ▷ Para Centro Aberto Negativo (CAN) acrescentar a letra "Y" no final da referência.
- ▷ Para Centro Aberto Positivo (CAP) acrescentar a letra "Z" no final da referência.
- ▷ Para as válvulas para trabalho com água, acrescentar a letra "A" ao código normal da válvula. Ex.: **M026-446-87A**
- ▷ Para válvulas com rosca BSP (G), acrescentar a letra "B" no lugar do 1º traço. Ex.: **M026B446-87**

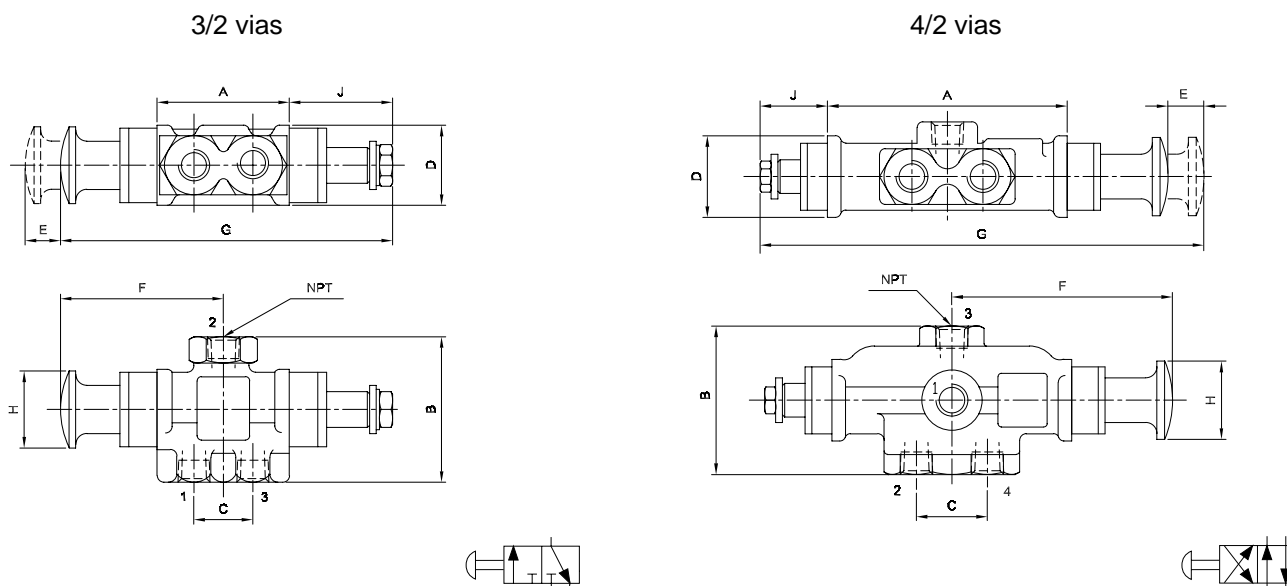
Codificação para Válvulas com Atuador Diafragma

Atuador	Rosca	3/2 vias	4/2 vias
		Referência	Referência
Diafragma com Mola Normal (Sem suporte) com Limitador da Haste (Sem suporte)	1/2"	M087-418-30	M030-446-87
Diafragma com Mola Leve (Sem suporte) com Limitador da Haste (Sem suporte)	1/2"	M087-418-32	M032-446-87
Duplo Diafragma (Sem suporte)	1/2"	M033-418-33	M033-446-33

- ▷ Para as válvulas para trabalho com água, acrescentar a letra "A" ao código normal da válvula. **Ex.: M033-446-33A**
- ▷ Para válvulas com rosca BSP (G), acrescentar a letra "B" no lugar do 1º traço. **Ex.: M033B446-33**

Dimensões e Simbologias

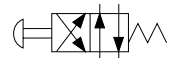
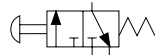
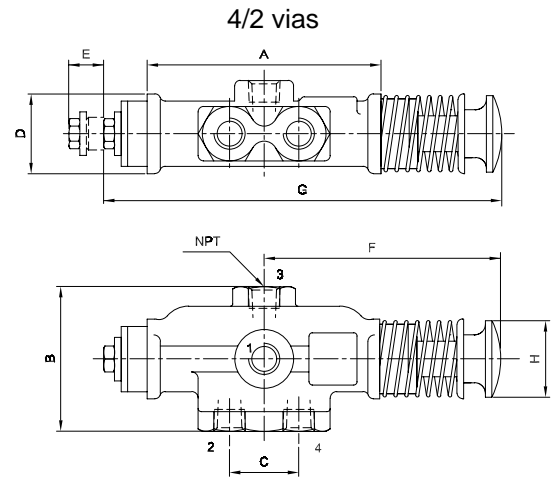
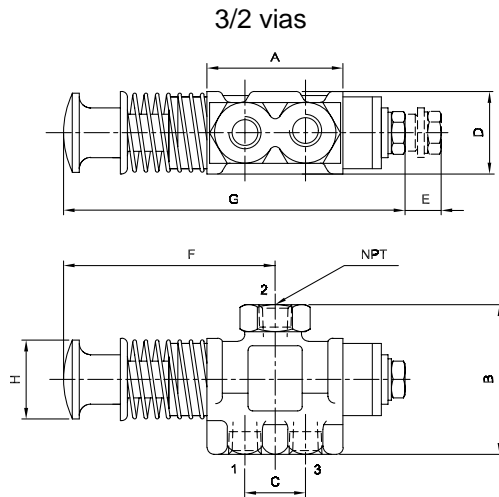
Botão



Número de Vias	Rosca (NPT)	A	B	C	D	E	F	G	H	J
3	1/2"	70,7	76,2	31,8	41,2	20,7	86,2	179,5	35,1	58,0
4	1/2"	124,7	76,2	31,8	41,2	20,7	113,2	233,5	35,1	36,8

Dimensões em mm

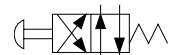
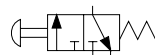
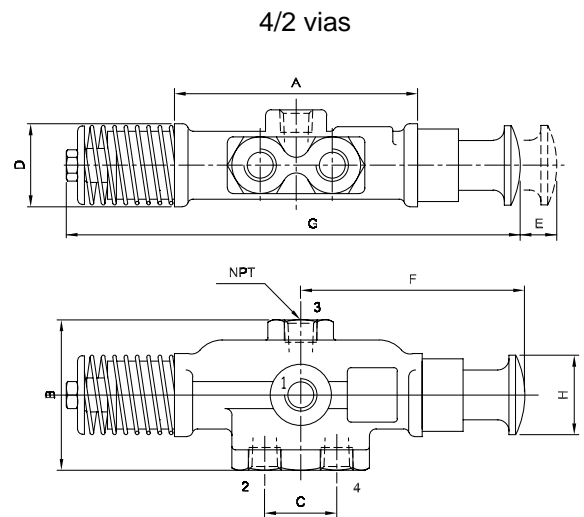
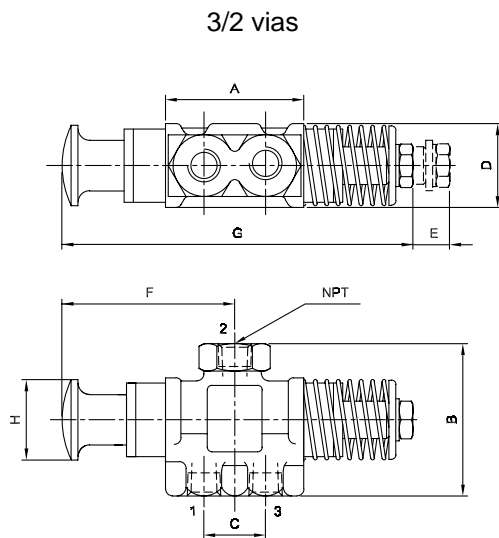
Botão/Mola (Ação Empurrar)



Número de Vias	Rosca (NPT)	A	B	C	D	E	F	G	H
3	1/2"	70,7	76,2	31,8	41,2	20,7	108,5	181,0	35,1
4	1/2"	124,7	76,2	31,8	41,2	20,7	135,5	235,0	35,1

Dimensões em mm

Botão/Mola (Ação Puxar)

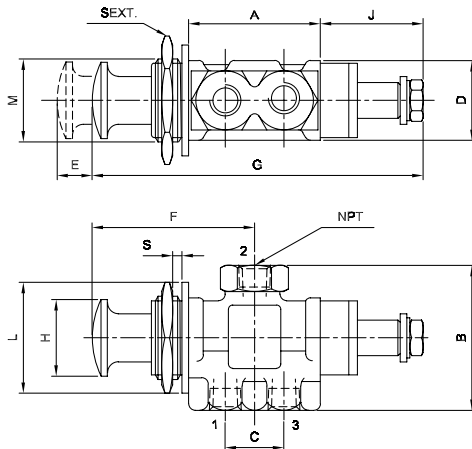


Número de Vias	Rosca (NPT)	A	B	C	D	E	F	G	H
3	1/2"	70,7	76,2	31,8	41,2	20,7	86,2	181,0	35,1
4	1/2"	124,7	76,2	31,8	41,2	20,7	113,2	232,1	35,1

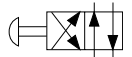
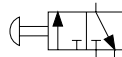
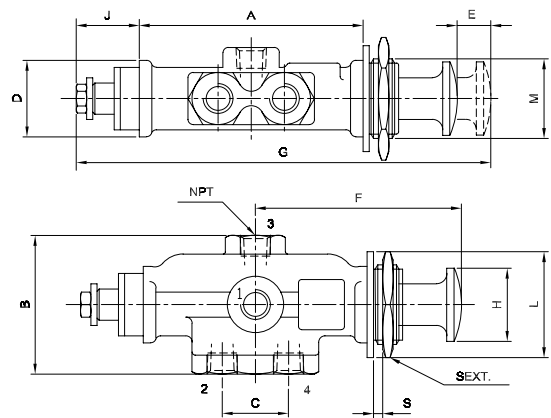
Dimensões em mm

Botão (Para Painel)

3/2 vias



4/2 vias

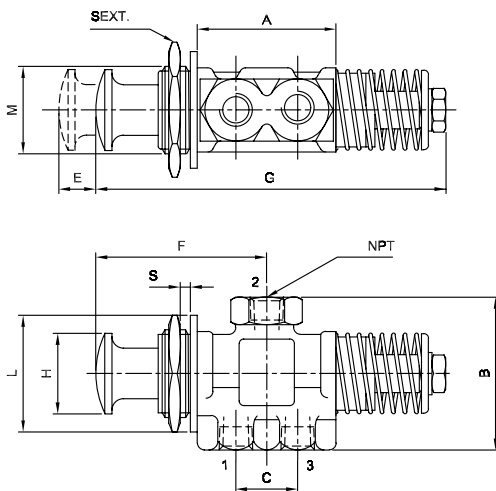


Número de Vias	Rosca (NPT)	A	B	C	D	E	F	G	H	J	S	L	Sext.	M
3	1/2"	70,7	76,2	31,8	41,2	20,7	86,2	179,5	35,1	58,0	14,7	53,8	53,8	1 3/4" - 20 UN
4	1/2"	124,7	76,2	31,8	41,2	20,7	113,2	233,5	35,1	36,8	14,7	53,8	53,8	1 3/4" - 20 UN

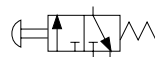
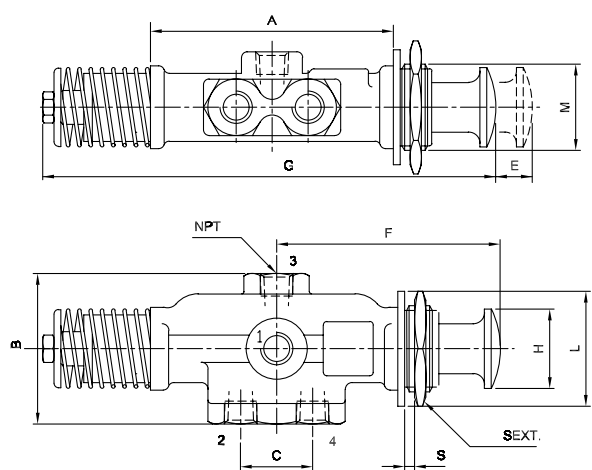
Dimensões em mm

Botão/Mola (Para Painel - Ação Puxar)

3/2 vias



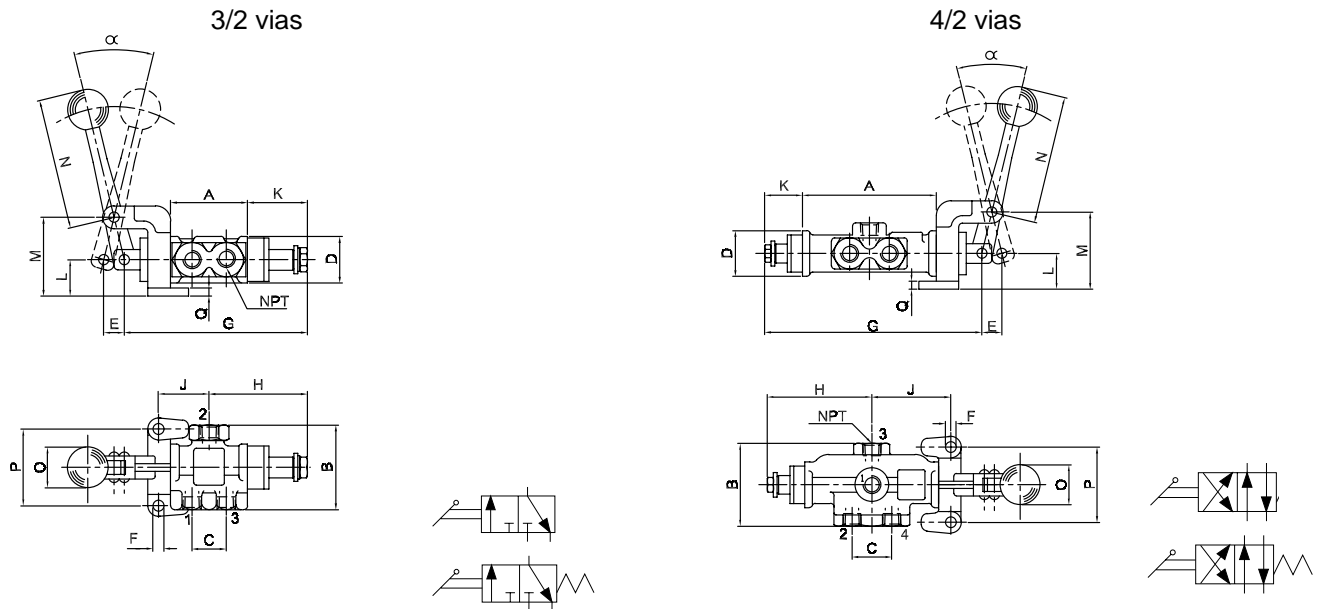
4/2 vias



Número de Vias	Rosca (NPT)	A	B	C	E	F	G	H	S	L	Sext.	M
3	1/2"	70,7	76,2	31,8	20,7	86,2	181,0	35,1	14,7	53,8	53,8	1 3/4" - 20 UN
4	1/2"	124,7	76,2	31,8	20,7	113,2	235,1	35,1	14,7	53,8	53,8	1 3/4" - 20 UN

Dimensões em mm

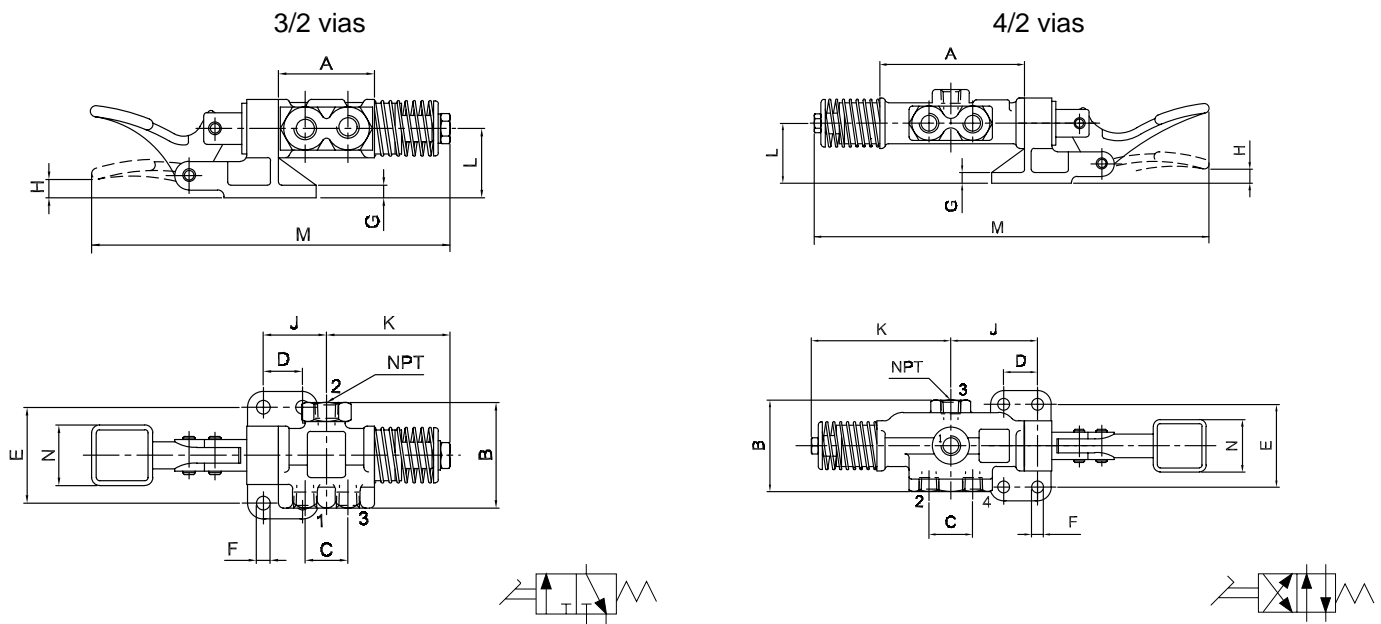
Alavanca e Alavanca Mola (Dimensões Iguais para Válvula com Retorno Mola)



Número de Vias	Rosca (NPT)	A	B	C	D	E	F	G	H	J	K	L	M	N	O	P	Q	α
3	1/2"	70,7	76,2	31,8	41,2	20,7	10,4	175,4	93,3	46,5	58,0	31,8	69,9	128,5	32,0	66,7	7,9	53°
4	1/2"	124,7	76,2	31,8	41,2	20,7	10,4	229,4	120,4	73,5	136,8	31,8	69,9	128,5	32,0	66,7	7,9	53°

Dimensões em mm

Pedal/Mola

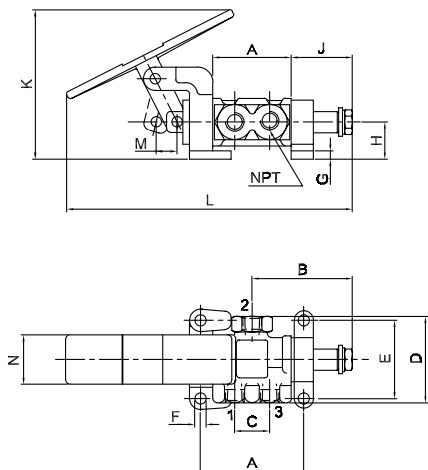


Número de Vias	Rosca (NPT)	A	B	C	D	E	F	G	H	J	K	L	M	N
3	1/2"	70,7	76,2	31,8	28,6	66,7	10,4	9,6	7,1	46,4	94,9	50,8	278,6	50,8
4	1/2"	124,7	76,2	31,8	28,6	66,7	10,4	9,6	7,1	73,4	121,9	50,8	331,8	50,8

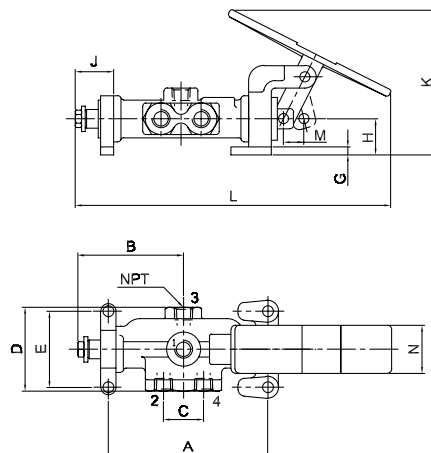
Dimensões em mm

Pedal Duplo Estágio

3/2 vias



4/2 vias

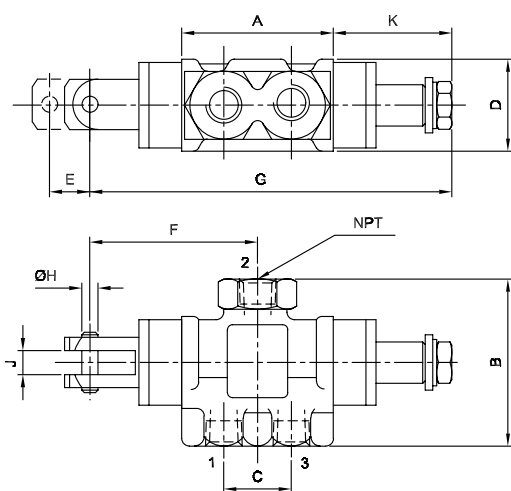


Número de Vias	Rosca (NPT)	A	B	C	D	E	F	G	H	J	K	L	M	N
3	1/2"	94,0	93,3	31,8	76,2	66,7	10,4	7,9	31,8	58,0	121,4	252,3	20,7	38,1
4	1/2"	148,0	99,1	31,8	76,2	66,7	10,4	7,9	31,8	36,8	121,4	285,0	20,7	38,1

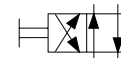
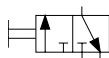
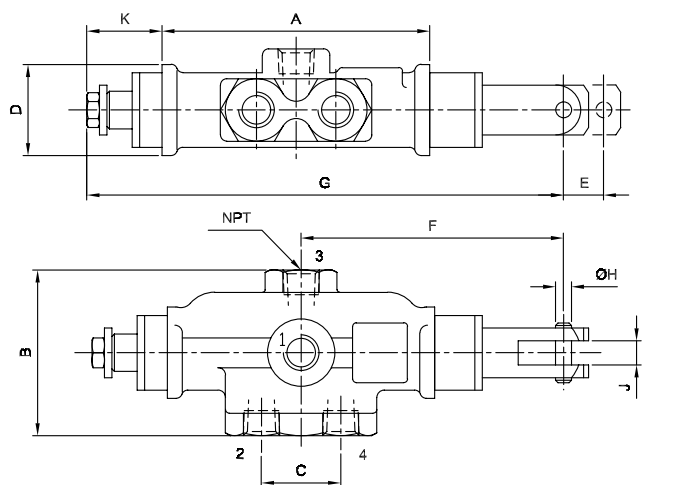
Dimensões em mm

Garra

3/2 vias



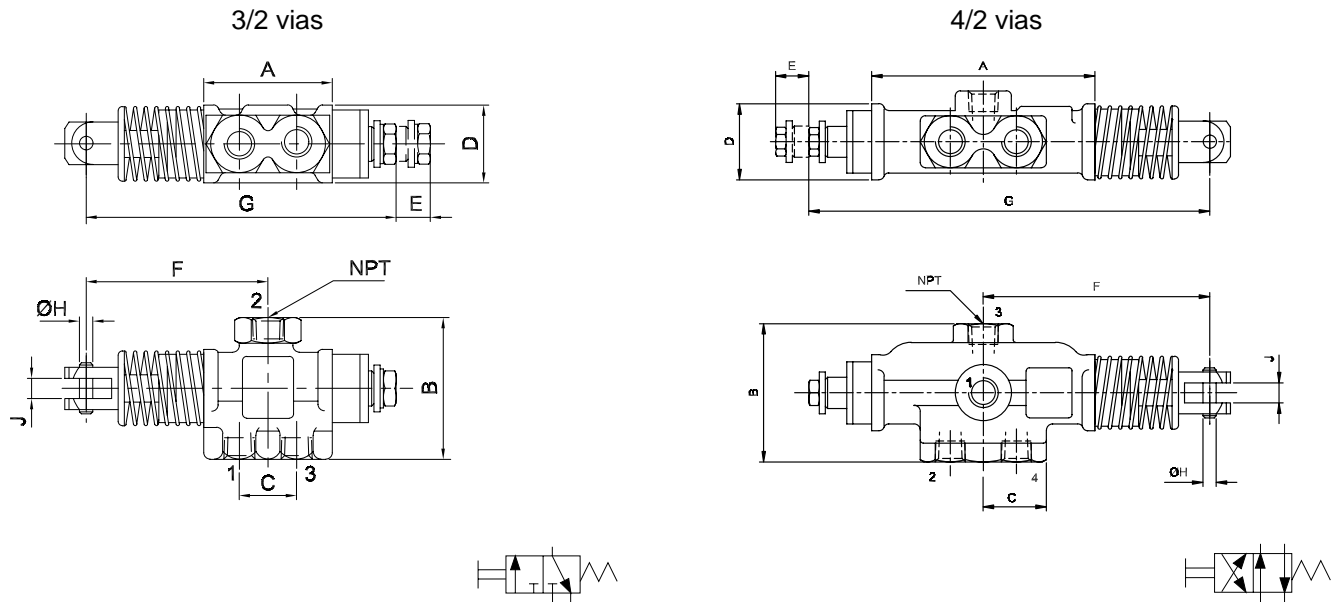
4/2 vias



Número de Vias	Rosca (NPT)	A	B	C	D	E	F	G	H	J	K
3	1/2"	70,7	76,2	31,8	41,2	20,7	82,1	175,4	7,92	11,2	58,0
4	1/2"	124,7	76,2	31,8	41,2	20,7	109,1	229,4	7,92	11,2	36,8

Dimensões em mm

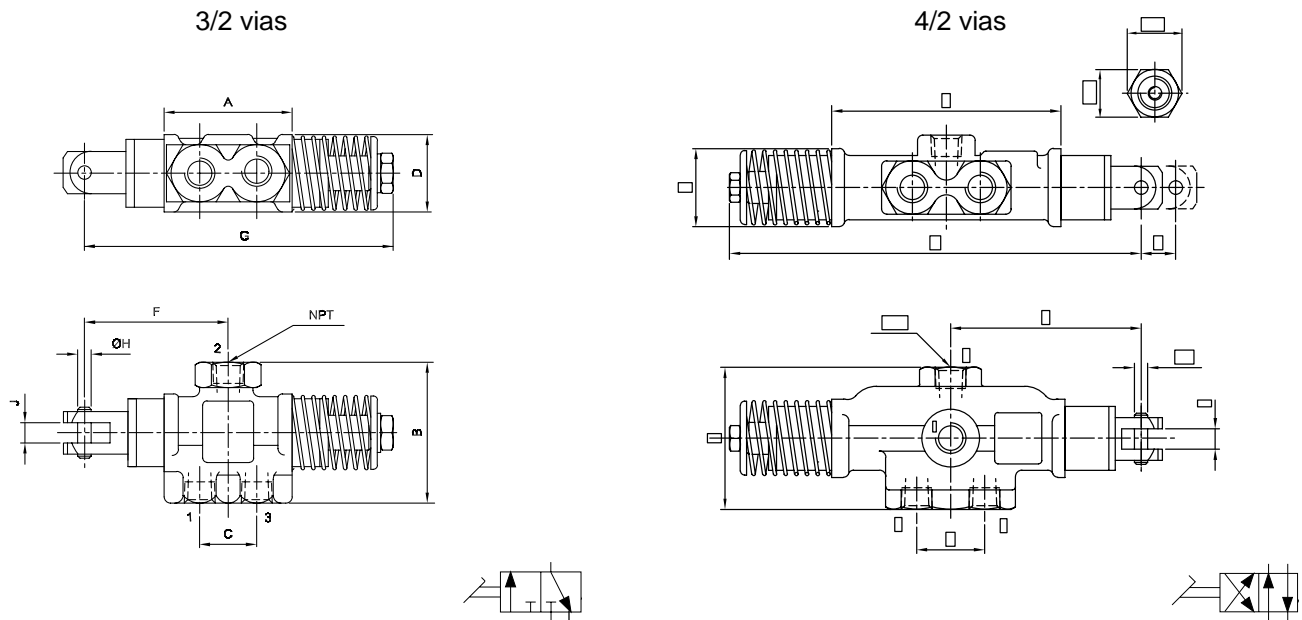
Garra/Mola (Ação Empurrar)



Número de Vias	Rosca (NPT)	A	B	C	D	E	F	G	H	J
3	1/2"	70,7	76,2	31,8	41,2	20,7	104,4	177,0	7,92	11,2
4	1/2"	124,7	76,2	31,8	41,2	20,7	131,4	231,0	7,92	11,2

Dimensões em mm

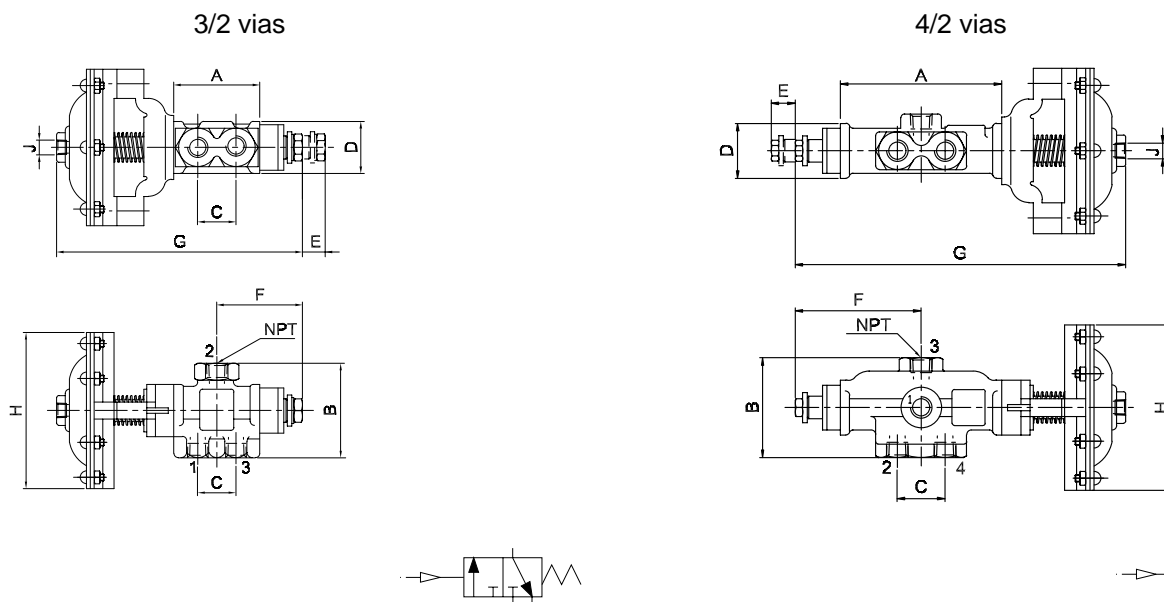
Garra/Mola (Ação Puxar)



Número de Vias	Rosca (NPT)	A	B	C	D	E	F	G	H	J
3	1/2"	70,7	76,2	31,8	41,2	20,7	82,1	177,0	7,92	11,2
4	1/2"	124,7	76,2	31,8	41,2	20,7	109,1	231,0	7,92	11,2

Dimensões em mm

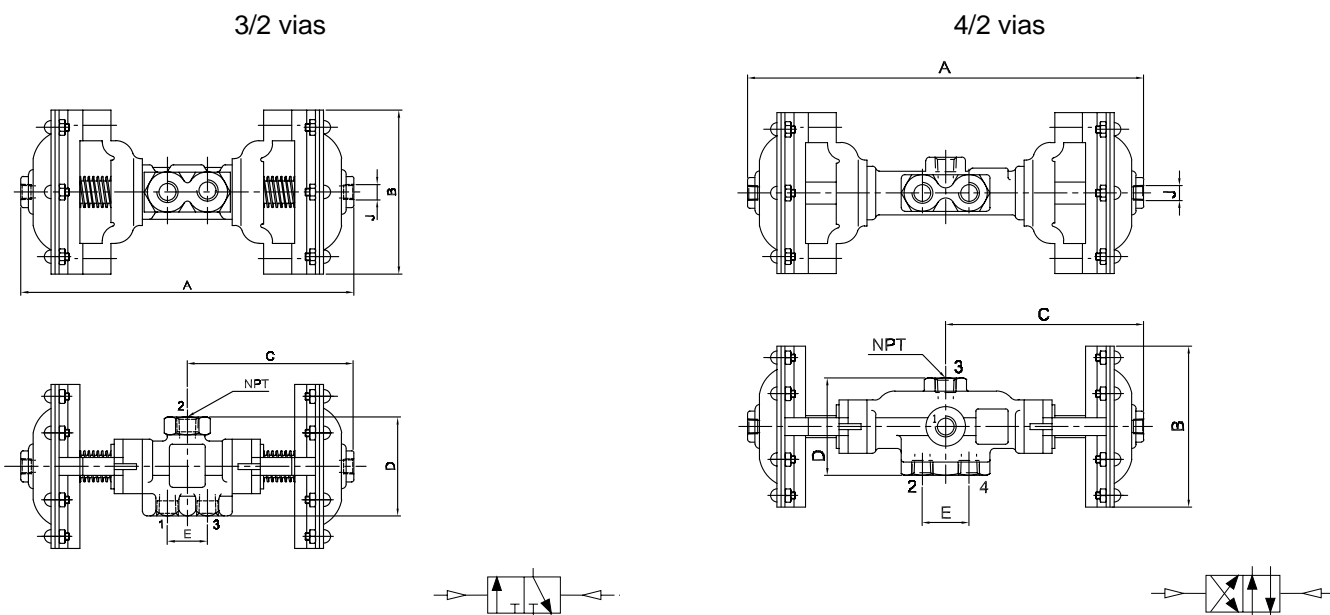
Diafragma



Número de Vias	Rosca (NPT)	A	B	C	D	E	F	G	H	J
3	1/2"	70,7	76,2	31,8	41,2	20,7	73,2	195,6	110,2	1/8" NPT
4	1/2"	124,7	76,2	31,8	41,2	20,7	99,0	249,6	110,2	1/8" NPT

Dimensões em mm

Duplo Diafragma

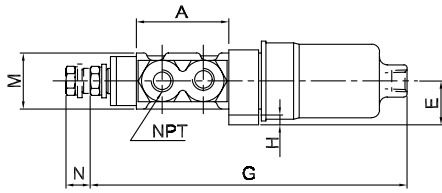


Número de Vias	Rosca (NPT)	A	B	C	D	E	J
3	1/2"	234,1	110,2	117,0	76,2	31,8	1/8" NPT
4	1/2"	288,1	110,2	144,0	76,2	31,8	1/8" NPT

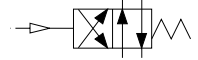
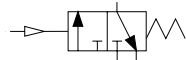
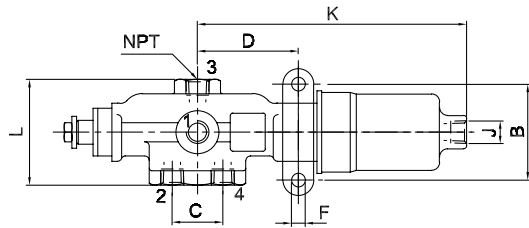
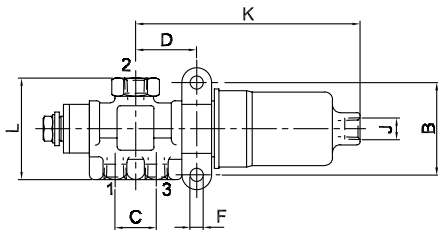
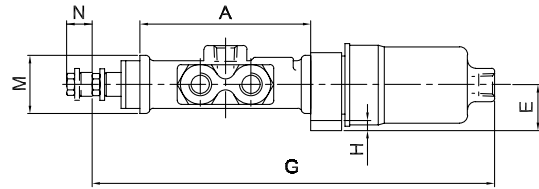
Dimensões em mm

Simple Piloto

3/2 vias



4/2 vias

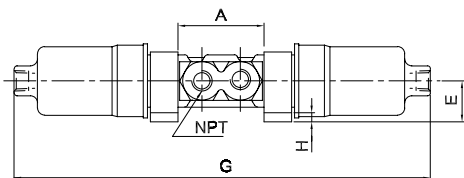


Número de Vias	Rosca (NPT)	A	B	C	D	E	F	G	H	J	K	L	M	N
3	1/2"	70,7	66,7	31,8	47,5	31,8	10,4	230,0	7,9	1/4" NPT	156,8	76,2	41,2	20,7
4	1/2"	124,7	66,7	31,8	74,5	31,8	10,4	283,0	7,9	1/4" NPT	184,0	76,2	41,2	20,7

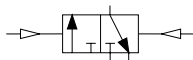
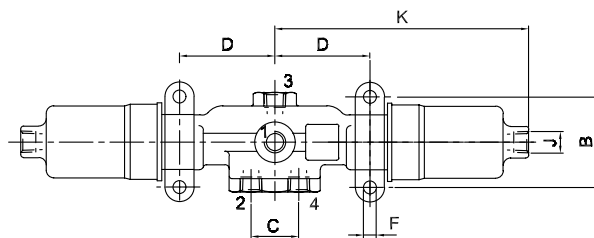
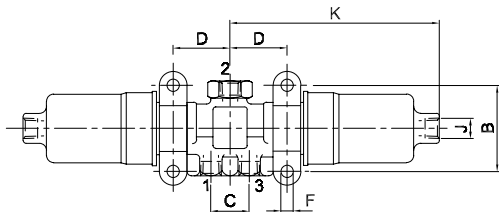
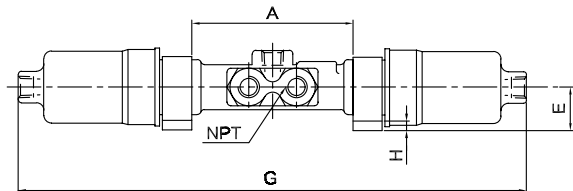
Dimensões em mm

Duplo Piloto

3/2 vias



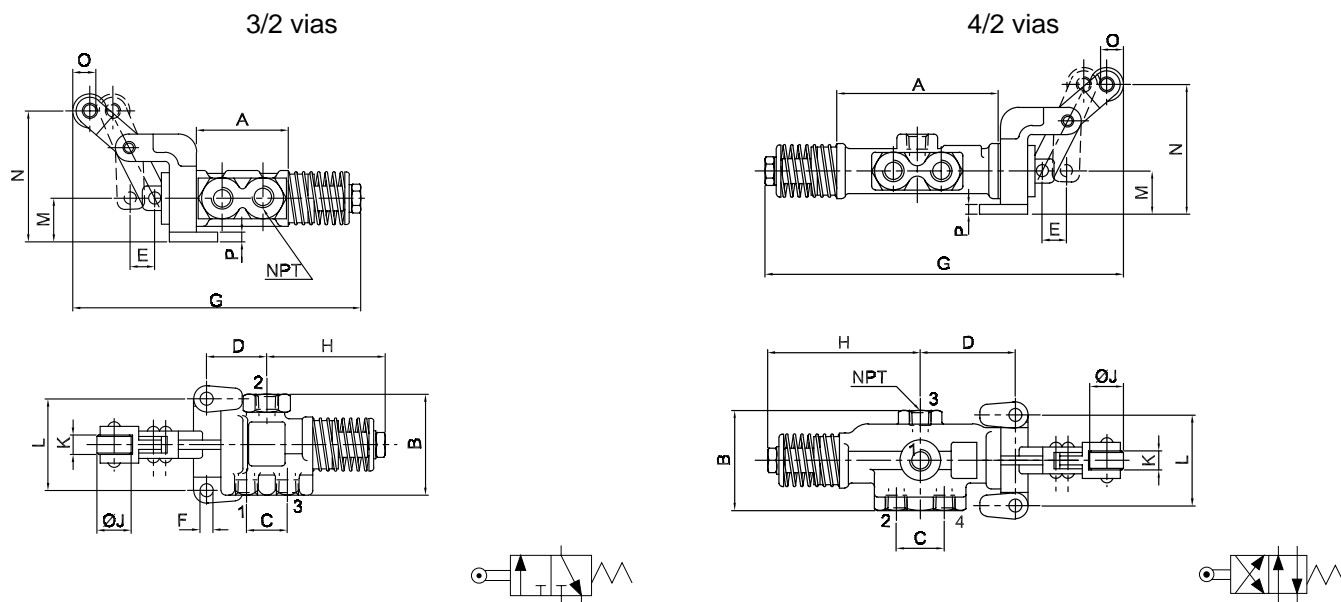
4/2 vias



Número de Vias	Rosca (NPT)	A	B	C	D	E	F	G	H	J	K
3	1/2"	70,7	66,7	31,8	47,5	31,8	10,4	313,7	7,9	1/4" NPT	156,8
4	1/2"	124,7	66,7	31,8	74,5	31,8	10,4	368,0	7,9	1/4" NPT	184,0

Dimensões em mm

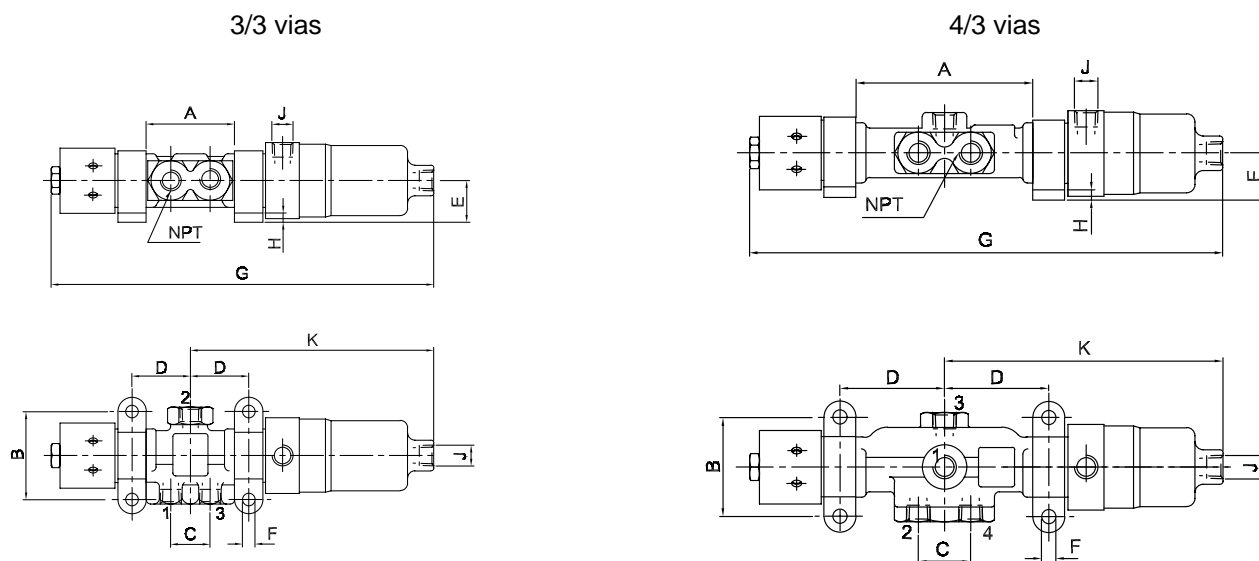
Rolete/Mola



Número de Vias	Rosca (NPT)	A	B	C	D	E	F	G	H	J	K	L	M	N	O	P
3	1/2"	70,7	76,2	31,8	46,5	20,7	10,4	231,4	94,8	25,4	15,7	66,7	31,8	94,8	19,0	7,9
4	1/2"	124,7	76,2	31,8	73,5	20,7	10,4	285,4	121,9	25,4	15,7	66,7	31,8	94,8	19,0	7,9

Dimensões em mm

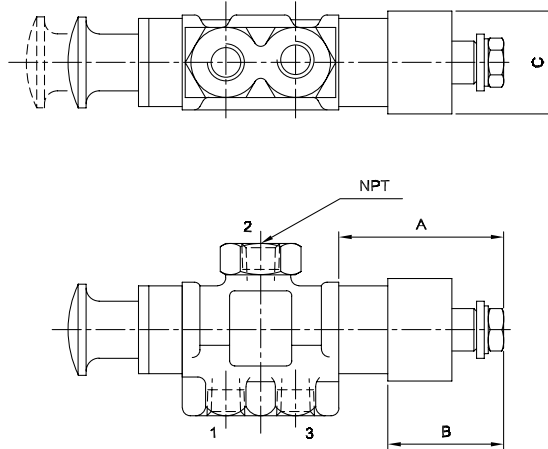
Duplo Piloto - Centrada por Mola



Número de Vias	Rosca (NPT)	A	B	C	D	E	F	G	H	J	K
3	1/2"	70,7	66,7	31,8	47,5	31,8	10,4	283,2	7,9	1/4" NPT	176,5
4	1/2"	124,7	66,7	31,8	74,5	31,8	10,4	317,6	7,9	1/4" NPT	184,0

Dimensões em mm

Botão/Alavanca/Garra/Pedal Duplo Estágio



Com Trava por Esferas - 2 posições

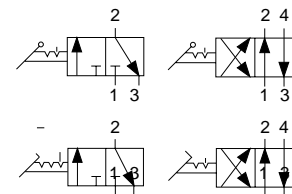
Rosca (NPT)	A	B	C
1/2"	75,8	52,0	42,9

** Dimensões em mm

Centrada por Mola - 3 posições

Rosca (NPT)	A	B	C
1/2"	71,4	47,6	41,0

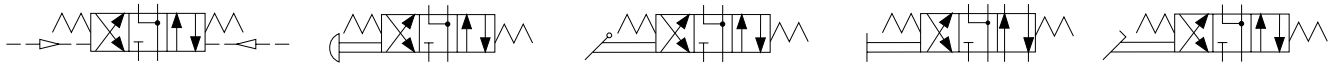
** Dimensões em mm



** Válidas também para válvulas com acionamento alavanca, garra e pedal. Demais dimensões permanecem as mesmas das válvulas tipo 3/2 ou 4/2 vias com seu respectivo acionamento.

Simbologias

Centro Aberto Negativo (Acrescentar Letra "Y" à Referência)



Centro Aberto Positivo (Acrescentar Letra "Z" à Referência)



Centro Fechado



Kit de Reparo

Kit de Reparo 3 e 4 vias	Buna-N
	1/2 NPT/BSP
Acionamento Manual e Mecânico	M242-003
Acionamento por Piloto	M242-008
Acionamento por Diafragma	M242-013

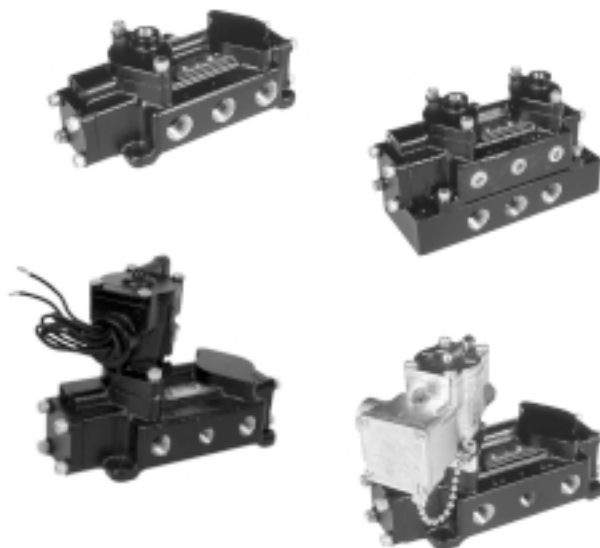
Válvulas Série Speed King

Características Técnicas

Vias/Posições	5/2 e 5/3
Conexão	3/4" NPT ou G
Orifícios de Pilotagem	1/8" NPT ou G
Tipo Construtivo	Spool
Cv	4,8
Faixa de Temperatura	Ver Informações Adicionais
Faixa de Pressão	Ver Informações Adicionais
Fluido	Ar, Gases Inertes

Materiais

Corpo	Alumínio
Vedações	Buna-N



Informações Adicionais

Faixa de Temperatura

Válvula	Serviço	Conjunto	Temperatura Ambiente
Solenóide	Contínuo	Solenóide Standard	Máxima: 38°C (100,4°F)
		Solenóide Especial	Máxima: 52°C (125,6°F)
	Intermitente	Conjunto Solenóide	Máxima: 52°C (125,6°F)
Piloto	-	-	Máxima: 80°C (176°F)
Solenóide e Piloto	-	-	Mínima: -10°C (14°F)

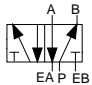
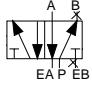
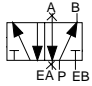
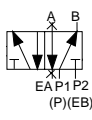
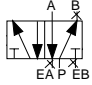
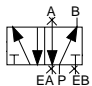
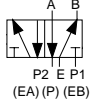
Faixa de Pressão

Válvula	Versão	Corpo	Piloto
Solenóide com Suprimento Externo	Ar	0 - 17,5 bar (0 - 256 psig)	1,9 - 10 bar (28 - 142 psig)
	Vácuo	até 25 mm Hg	1,9 - 10 bar (28 - 142 psig)
Solenóide com Suprimento Interno	Ar	1,9 - 10 bar (28 - 142 psig)	Não é Aplicável
	Vácuo	Não é Aplicável	Não é Aplicável
Pilotadas	Ar	0 - 17,5 bar (0 - 256 psig)	1,9 - 10 bar (28 - 142 psig)
	Vácuo	até 25 mm Hg	1,9 - 10 bar (28 - 142 psig)

Esquema de Ligação

As válvulas Speed King simples solenóide ou simples piloto permitem a adaptação para outras funções conforme o esquema da tabela abaixo.

Para as válvulas duplo solenóide ou duplo piloto, deve-se verificar a direção do fluxo na válvula, ou seja, igual à condição "A".

Opções	Simbologia	Orifício P	Orifício B	Orifício EB	Orifício A	Orifício EA
Controle Direcional Standard 5 vias		Entrada	Utilização	Exaustão	Utilização	Exaustão
Normalmente Fechada 3 vias		Entrada	Plugado (Tampão nº 1)	Plugado (Tampão nº 2)	Utilização	Exaustão
Normalmente Aberta 3 vias		Entrada	Utilização	Exaustão	Plugado (Tampão nº 1)	Plugado (Tampão nº 2)
Seletora de Pressão P1 deve ser 2 - 10 bar P1 deve ser 0 - 18 bar ou Vácuo		Entrada	Utilização	Entrada	Plugado (Tampão nº 1)	Plugado (Tampão nº 2)
Normalmente Fechada 2 vias		Entrada	Plugado (Tampão nº 1)	Plugado (Tampão nº 2)	Utilização	Plugado (Tampão nº 1)
Normalmente Aberta 2 vias		Entrada	Utilização	Plugado (Tampão nº 1)	Plugado (Tampão nº 1)	Plugado (Tampão nº 2)
5 vias com 2 Posições com Suprimento Externo P1 e P2 = 0 a 18 bar		Entrada	Utilização	Entrada	Utilização	Entrada

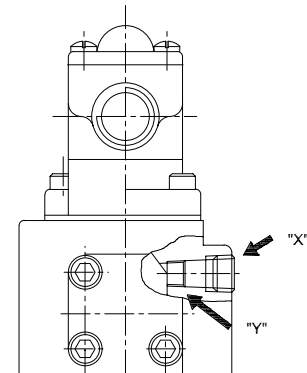
▷ Conforme indicações dos orifícios no corpo das válvulas.

Conversão para Suprimento Externo

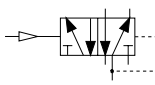
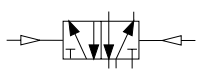
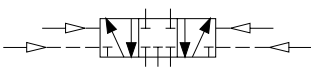
A conversão para suprimento externo do piloto é feita retirando-se o tampão de 1/4" do orifício "X" e colocando-se o tampão de 1/8" no fundo do mesmo orifício na posição "Y".

Tampão

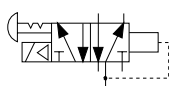
Conexão		Tampão nº 1	Tampão nº 2
3/4"	NPT	1157-048	5200-0029
	G	1157-048BSP	5200-0029BSP



Codificação para Válvulas com Atuador Piloto

Atuador	Simbologia	Rosca (NPT)	Referência
Simples Piloto		3/4"	B644-61102
Duplo Piloto		3/4"	B614-61102
Duplo Piloto Auto-Centrante		3/4"	B624-61211

Codificação para Válvulas com Atuador Solenóide

Atuador	Simbologia	Solenóide	Rosca (NPT)	Referência
Simples Solenóide		Com Caixa de Ligações *	3/4"	B645-66102XX
		Com Caixa de Ligações e Lâmpada Indicadora (110V-60Hz) *	3/4"	B645-69102XX
		À Prova de Água e Pó	3/4"	B645-63802XX
		À Prova de Explosão	3/4"	B645-63602XX

* Fornecido sob consulta.

- ▷ Para rosca BSP substituir o traço da referência pela letra "B". Ex.: de **B625-23711TF** para **B625B23711TF**
- ▷ Para válvulas com furação na base para uso com sub-base trocar o 6º dígito da referência pelo número zero (0).
Ex.: de **B625-23711TF** para **B625-03711TF**
- ▷ Para válvulas com sub-base, acrescentar a letra "S" na frente da referência. Ex.: de **B625-23911TF** para **SB62523911TF**
- ▷ Para Conjunto Solenóide Serviço Especial (Sob Consulta): Simple ou Duplo Solenóide: trocar o último dígito da referência de 2 para 4.
- ▷ Duplo Solenóide Auto-Centrante: trocar o último dígito de 1 para 5.
- ▷ Para válvulas tipo Solenóide acrescentar o sufixo conforme tabela abaixo.

Sufixo (XX)	Tensão	Potência	Referência da Bobina
TH	12VCC	10 W	K593-701
TF	24VCC	10 W	K593-702
S	110V a 125V/60Hz	8 W	K593-717
SA	220V a 230V/60Hz	8 W	K593-720

Atuador	Simbologia	Solenóide	Rosca (NPT)	Referência
Duplo Solenóide		Com Caixa de Ligações *	3/4"	B615-66102XX
		Com Caixa de Ligações e Lâmpada Indicadora (110V-60Hz) *	3/4"	S615-69102XX
		À Prova de Água e Pó	3/4"	B615-63802XX
		À Prova de Explosão	3/4"	B615-63602XX
Duplo Solenóide Auto-Centrante		Com Caixa de Ligações *	3/4"	B625-66211XX
		Com Caixa de Ligações e Lâmpada Indicadora (110V-60Hz) *	3/4"	S625-69211XX
		À Prova de Água e Pó	3/4"	B625-63911XX
		À Prova de Explosão	3/4"	B625-63711XX

* Fornecido sob consulta.

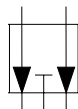
- ▷ Para rosca BSP substituir o traço da referência pela letra "B". Ex.: de **B625-23711TF** para **B625B23711TF**
- ▷ Para válvulas com furação na base para uso com sub-base trocar o 6º dígito da referência pelo número zero (0).
Ex.: de **B625-23711TF** para **B625-03711TF**
- ▷ Para válvulas com sub-base, acrescentar a letra "S" na frente da referência. Ex.: de **B625-23911TF** para **SB62523911TF**
- ▷ Para Conjunto Solenóide Serviço Especial (Sob Consulta): Simples ou Duplo Solenóide: trocar o último dígito da referência de 2 para 4.
- ▷ Duplo Solenóide Auto-Centrante: trocar o último dígito de 1 para 5.
- ▷ Para válvulas tipo Solenóide acrescentar o sufixo conforme tabela abaixo.

Sufixo (XX)	Tensão	Referência da Bobina
TH	12VCC	1601-5231
TF	24VCC	1601-5232
S	110V/60Hz	1601-5214
SA	220V/60Hz	1601-5215

Para Válvulas Duplo Solenóide Auto-Centrante



Centro Aberto Positivo, com as bobinas desenergizadas, mudar os 2 últimos algarismos da referência de 11 para 31 (ou 15 para 35).

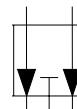


Centro Aberto Negativo, com as bobinas desenergizadas, mudar os 2 últimos algarismos da referência de 11 para 21 (ou 15 para 25).

Para Válvulas Duplo Piloto Auto-Centrante



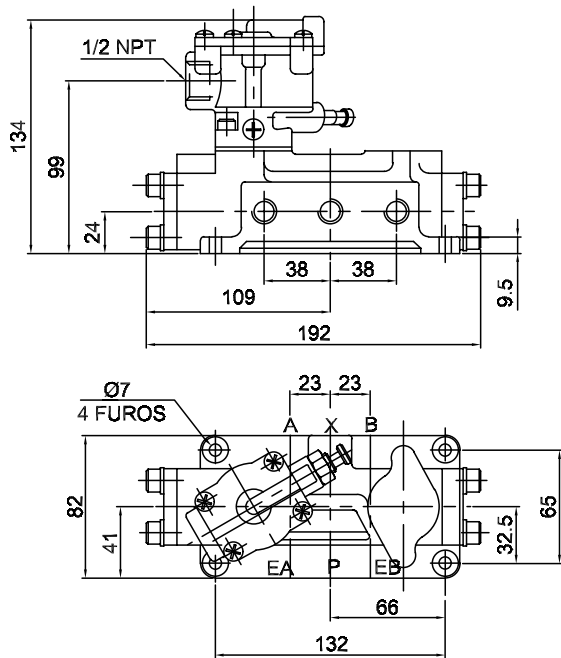
Centro Aberto Positivo, mudar os 2 últimos algarismos da referência de 11 para 31.



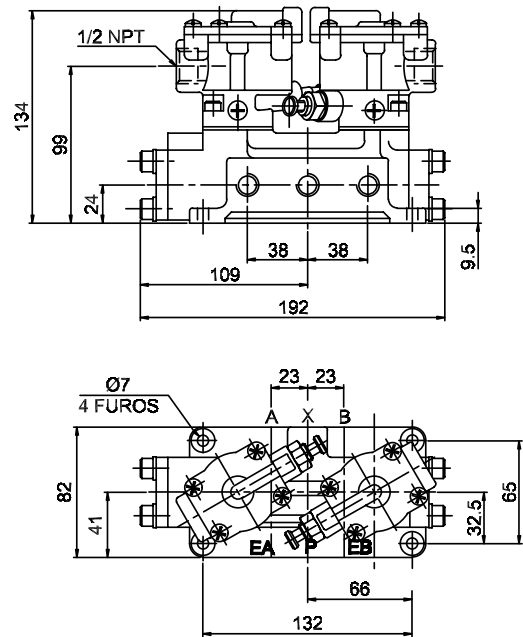
Centro Aberto Negativo, mudar os 2 últimos algarismos da referência de 11 para 21.

Dimensões

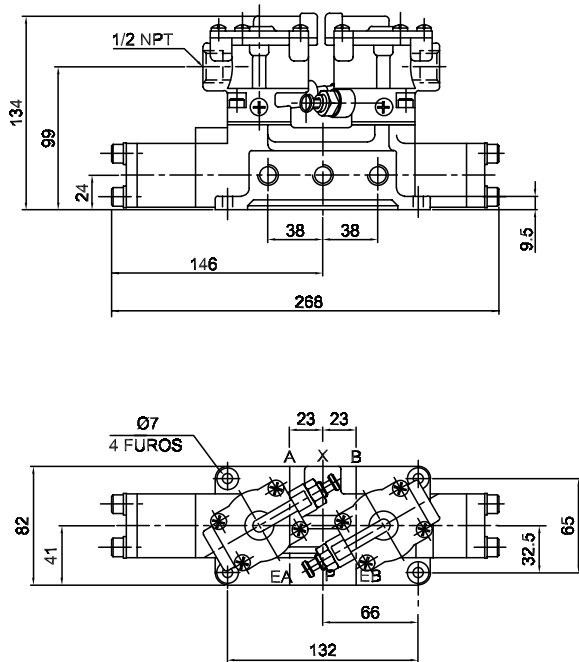
Simple Solenóide - 5/2



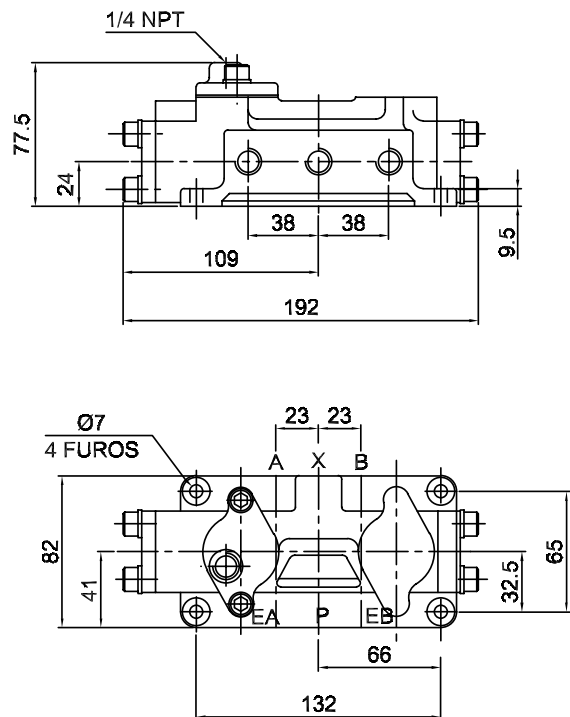
Duplo Solenóide - 5/2



Duplo Solenóide Auto-Centrante - 5/3

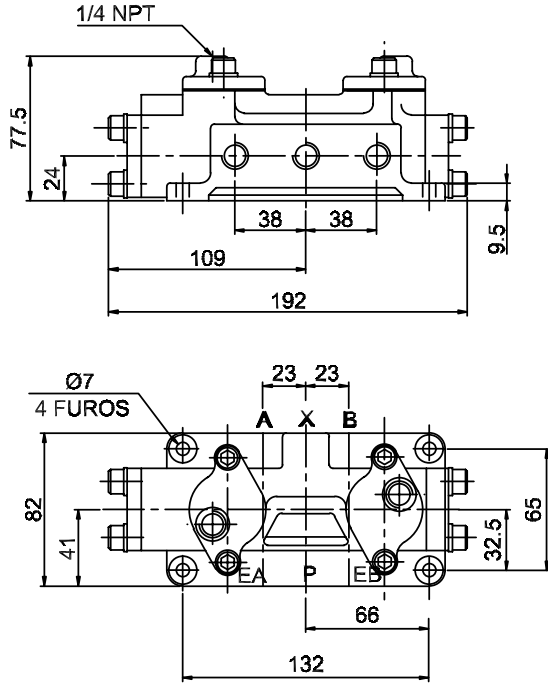


Simple Piloto - 5/2

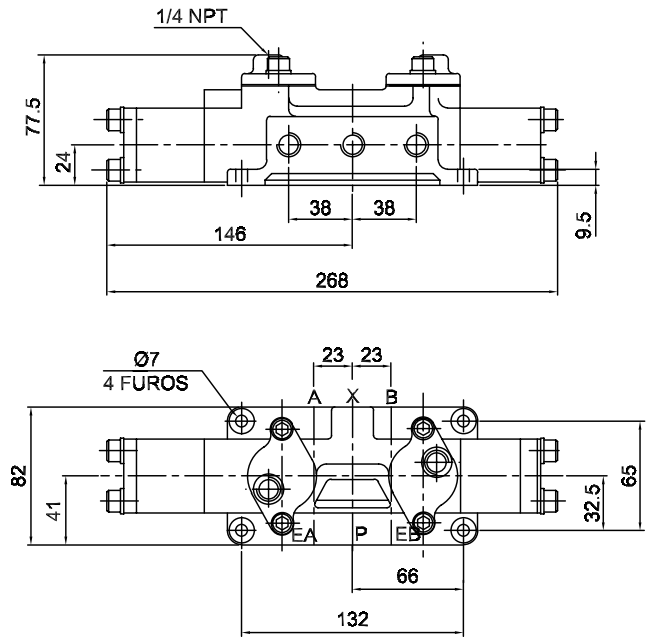


Válvulas

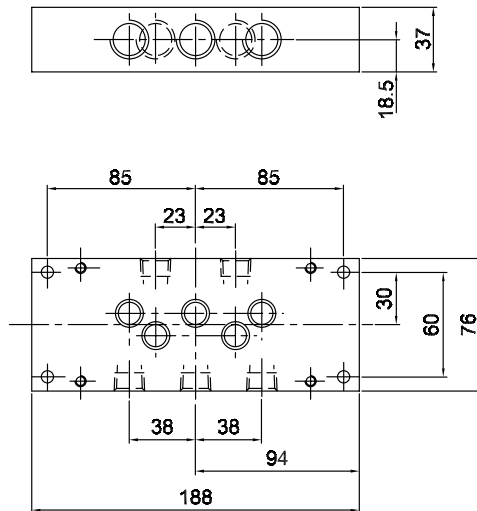
Duplo Piloto - 5/2



Duplo Piloto Auto-Centrante - 5/2



Sub-Base



Conjunto Solenóide

Fornecimento Normal

Descrição	** À Prova de Explosão	*** À Prova de Água e Pó
Serviço Intermitente	K025-3035	K235-3035

Fornecimento Sob Consulta

Descrição	Com Caixa de Ligações *	Com Caixa de Ligações e Lâmpada Indicadora (110V/60Hz) *	À Prova de Explosão **	À Prova de Água e Pó ***
Serviço Intermitente	K065-6035	K065-9035	-	-
Serviço Especial	K085-6025	K085-9025	K045-3025	K225-3025

* Atendem às especificações NEMA 1 e 12.

** Atendem às especificações NEMA 1, 6, 7 e 12.
NEC Classe 1 Divisão 1 e 2, Grupo C e D.

*** Atendem às especificações NEMA 1, 2, 3, 3R, 3S, 4, 6, 12 e 13.

▷ Todos os conjuntos solenóide são fornecidos com atuadores manuais (Override).

Kit de Reparo

Válvula

Tipos	Sem Sub-Base	Com Sub-Base
Simple Solenóide ou Simple Piloto	BK352-010	BK352-011
Duplo Solenóide ou Duplo Piloto	BK352-020	BK352-021
Duplo Solenóide ou Duplo Piloto 3 Posições	BK352-030	BK352-031

Conjunto Solenóide

Descrição	Com Caixa de Ligações	Com Caixa de Ligações e Lâmpada Indicadora (110V/60Hz)	À Prova de Explosão	À Prova de Água e Pó
Serviço Intermitente	K352-166 *	K352-166 *	K352-166N	K352-166N
Serviço Especial	K352-366 *	K352-366 *	K352-366 *	K352-366 *

* Fornecimento sob consulta

Válvulas Série In Line

Características Técnicas

Vias/Posições	2/2 e 3/2
Conexão (NPT ou G)	1/2", 3/4", 1", 1 1/4" e 1 1/2"
Orifícios de Pilotagem	1/4" NPT ou G
Tipo Construtivo	Poppet
Cv	Ver Informações Adicionais
Faixa de Temperatura	-10°C a +52°C (Solenóide) -10°C a +80°C (Piloto)
Faixa de Pressão	Ver Informações Adicionais
Fluido	Ar Comprimido Filtrado e Lubrificado

Materiais

Corpo	Alumínio
--------------	----------



Informações Adicionais

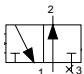
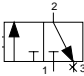
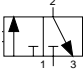
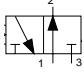
Coeficiente de Vazão (Cv)

Corpo Básico	Função	Conexões		Cv	
		IN/CYL	EXH	IN → CYL	CYL → EXH
3/4"	3NA	1/2"	3/4"	7,7	6,6
		3/4"	1"	9,6	11,4
		1"	1"	-	-
	3NF	1/2"	3/4"	8,2	9,2
		3/4"	1"	9,3	10,8
		1"	1"	-	-
1 1/4"	3NA	1"	1 1/4"	20,4	24,8
		1 1/4"	1 1/2"	25,0	29,1
		1 1/2"	1 1/2"	26,7	29,9
	3NF	1"	1 1/4"	19,5	23,5
		1 1/4"	1 1/2"	23,3	26,9
		1 1/2"	1 1/2"	23,3	26,9

Faixa de Pressão

Tipo de Acionamento	Atuador	Corpo Básico	bar	Kgf/cm ²	psig
Pressão Máxima	Piloto	3/4"	17,0	17,6	250
		1 1/4"			
	Solenóide Suprimento Externo	3/4"	9,5	9,8	140
		1 1/4"			
Pressão Mínima	Piloto	3/4"	1,3	1,4	20
		1 1/4"			
	Solenóide Suprimento Externo	3/4"	1,7	1,8	25
		1 1/4"			
Solenóide Suprimento Interno	3/4"	1,3	1,4	20	
	3/4"				

Funções Opcionais

Função	Simbologia	IN (Orifício 1)	CYL (Orifício 2)	EXH (Orifício 3)
2 NA		Entrada	Utilização	Plugado de Fábrica
2 NF		Entrada ou Utilização	Utilização ou Entrada	Plugado de Fábrica
3 NF		Entrada	Utilização	Exaustão
3 NA		Exaustão	Utilização	Entrada

Tampão

Rosca	Referência	
	NPT	BSP
3/4"	1157-048	1157-048BSP
1"	1157-064	1157-064BSP
1 1/4"	1157-068	1157-068BSP
1 1/2"	1157-072	1157-072BSP
2"	1157-080	1157-080BSP

Codificação para Válvulas com Atuador Solenóide

Atuador	Corpo	Simbologia	Função	Rosca (NPT) Entrada + Utilização	Exaustão	Referência
Solenóide (Suprimento Interno)	3/4"		2/2NF	1/2"	3/4"	N315-53845XX
				3/4"	1"	N315-63845XX
				1"	1"	N315-73845XX
			2/2NA	1/2"	3/4"	N335-53845XX
				3/4"	1"	N335-63845XX
				1"	1"	N335-73845XX
			3/2NF	1/2"	3/4"	N355-53845XX
				3/4"	1"	N355-63845XX
				1"	1"	N355-73845XX
			3/2NA	1/2"	3/4"	N375-53845XX
				3/4"	1"	N375-63845XX
				1"	1"	N375-73845XX
	1 1/4"		2/2NF	1"	1 1/4"	N325-73845XX
				1 1/4"	1 1/2"	N325-83845XX
				1 1/2"	1 1/2"	N325-93845XX
			2/2NA	1"	1 1/4"	N345-73845XX
				1 1/4"	1 1/2"	N345-83845XX
				1 1/2"	1 1/2"	N345-93845XX
		3/2NF	1"	1 1/4"	N365-73845XX	
			1 1/4"	1 1/2"	N365-83845XX	
			1 1/2"	1 1/2"	N365-93845XX	
		3/2NA	1"	1 1/4"	N385-73845XX	
			1 1/4"	1 1/2"	N385-83845XX	
			1 1/2"	1 1/2"	N385-93845XX	
Solenóide (Suprimento Externo)	3/4"		2/2NF	1/2"	3/4"	N315-53801XX
				3/4"	1"	N315-63801XX
				1"	1"	N315-73801XX
			2/2NA	1/2"	3/4"	N335-53801XX
				3/4"	1"	N335-63801XX
				1"	1"	N335-73801XX
			3/2NF	1/2"	3/4"	N355-53801XX
				3/4"	1"	N355-63801XX
				1"	1"	N355-73801XX
			3/2NA	1/2"	3/4"	N375-53801XX
				3/4"	1"	N375-63801XX
				1"	1"	N375-73801XX

- ▷ Estas referências são de válvulas à Prova de Água e Pó.
- ▷ Para rosca BSP, substituir o traço da referência pela letra "B". Ex.: de N375-73801 para N375B73801
- ▷ Para Solenóide à Prova de Explosão trocar o 9º dígito por "5". Ex.: de N355-53801 para N355-53851
- XX Para acrescentar a voltagem da bobina, ver tabela abaixo.

Sufixo (XX)	Tensão	Referência da Bobina
TH	12VCC	1601-5231
TF	24VCC	1601-5232
S	110V/60Hz	1601-5214
SA	220V/60Hz	1601-5215

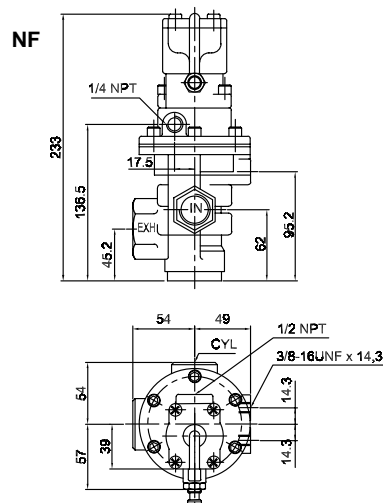
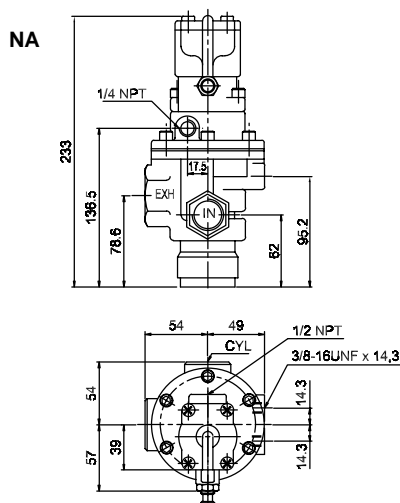
Codificação para Válvulas com Atuador Piloto

Atuador	Corpo	Simbologia	Função	Rosca (NPT) Entrada + Utilização	Exaustão	Referência
Piloto	3/4"		2/2NF	1/2"	3/4"	N314-51091
				3/4"	1"	N314-61091
				1"	1"	N314-71091
			2/2NA	1/2"	3/4"	N334-51091
				3/4"	1"	N334-61091
				1"	1"	N334-71091
			3/2NF	1/2"	3/4"	N354-51091
				3/4"	1"	N354-61091
				1"	1"	N354-71091
			3/2NA	1/2"	3/4"	N374-51091
				3/4"	1"	N374-61091
				1"	1"	N374-71091
	1 1/4"		2/2NF	1"	1 1/4"	N324-71091
				1 1/4"	1 1/2"	N324-81091
				1 1/2"	1 1/2"	N324-91091
			2/2NA	1"	1 1/4"	N344-71091
				1 1/4"	1 1/2"	N344-81091
				1 1/2"	1 1/2"	N344-91091
			3/2NF	1"	1 1/4"	N364-71091
				1 1/2"	1 1/2"	N364-91091
	3/2NA	1"	1 1/4"	N384-71091		
		1 1/4"	1 1/2"	N384-81091		
		1 1/2"	1 1/2"	N384-91091		

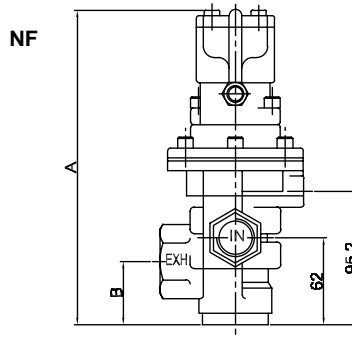
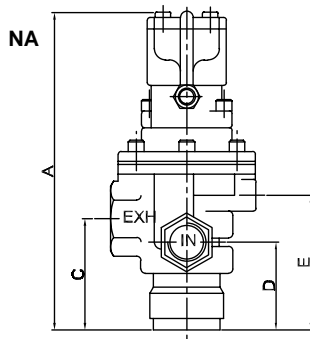
► Para rosca BSP, substituir o traço da referência pela letra "B". Ex.: de N314-51091 para N314B51091

Dimensões

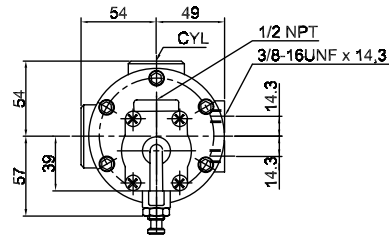
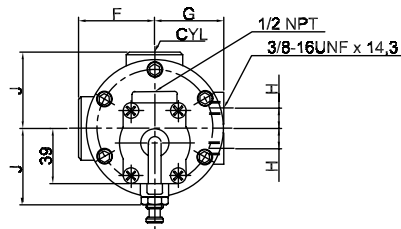
Solenóide Suprimento Externo Corpo Básico 3/4"



Solenóide Suprimento Interno Corpo Básico 3/4" e 1 1/4"



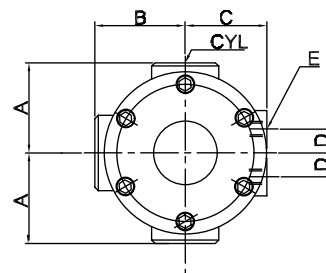
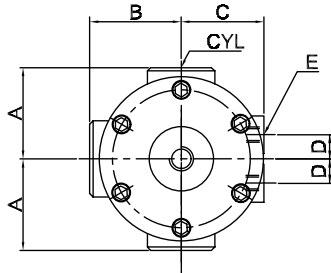
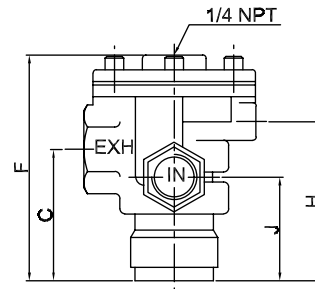
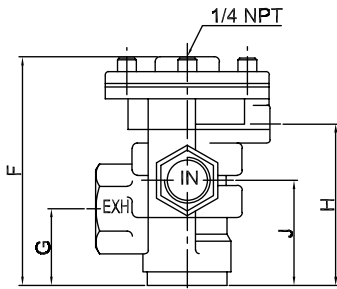
Detalhe do Corpo da Válvula de 1 1/4"



Corpo Básico	A	B	C	D	E	F	G	H	J
3/4"	225	43,7	78	62	95,3	54	49	14,3	54
1 1/4"	273	58,7	115,9	87,3	135,7	76	57	30,2	79

Dimensões em mm

Piloto Corpo Básico 3/4" e 1 1/4"



Corpo Básico	Função	A	B	C	D	E	F	G	H	J
3/4"	NA	54	54	49	14,3	3/8 - 16 PROF. 14	135	78,6	95,2	62
	NF							45,2		
1 1/4"	NA	79	76	57	30,2	1/2 - 13 PROF. 19	182,5	115,9	135,7	87,3
	NF							58,7		

Dimensões em mm

Conjunto Solenóide

Fornecimento Normal

Descrição	** À Prova de Explosão	*** À Prova de Água e Pó
Serviço Intermitente	K025-3035	K235-3035

Fornecimento Sob Consulta

Descrição	Com Caixa de Ligações *	Com Caixa de Ligações e Lâmpada Indicadora (110V/60Hz) *	À Prova de Explosão **	À Prova de Água e Pó ***
Serviço Intermitente	K065-6035	K065-9035	-	-
Serviço Especial	K065-6025	K065-9025	K025-3025	K235-3025

* Atendem às especificações NEMA 1 e 12.

** Atendem às especificações NEMA 1,7, 9 e 12.
NEC Classe 1 Divisão 1 e 2, Grupo C e D.

*** Atendem às especificações NEMA 1, 2, 3, 3R, 3S, 4, 6, 12 e 13.

▷ Todos os conjuntos solenóide são fornecidos com atuadores manuais (Override).

Kit de Reparo

Válvula Principal (2 ou 3 vias)

Corpo Básico	Função	Atuador	Referência
3/4"	NA	Solenóide c/ Suprimento Interno	K352-077A
		Solenóide c/ Suprimento Externo	K352-055A
		Piloto	K352-8001
	NF	Solenóide c/ Suprimento Interno	K352-077B
		Solenóide c/ Suprimento Externo	K352-055B
		Piloto	K352-8001A
1 1/4"	NA	Solenóide c/ Suprimento Interno	K352-080A
		Solenóide c/ Suprimento Externo	
		Piloto	K352-8002
	NF	Solenóide c/ Suprimento Interno	K352-080B
		Solenóide c/ Suprimento Externo	
		Piloto	K352-8002A

Conjunto Solenóide

Descrição	Com Caixa de Ligações	Com Caixa de Ligações e Lâmpada Indicadora (110V/60Hz)	À Prova de Explosão	À Prova de Água e Pó
Serviço Intermitente	K352-166	K352-166	K352-166N	K352-166N
Serviço Especial	K352-366 *	K352-366 *	K352-366 *	K352-366 *

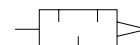
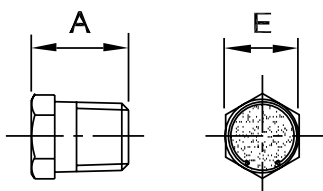
* Fornecimento sob consulta

Informações Técnicas

Silenciadores

Silenciadores são acessórios usados para diminuir o ruído causado pela exaustão de ar comprimido do sistema.

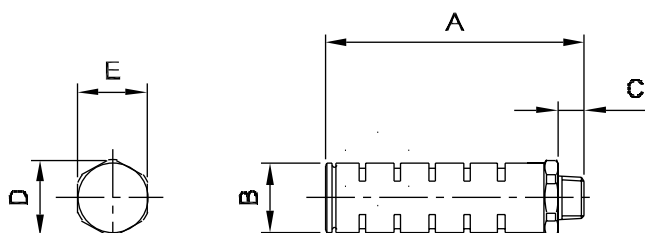
Silenciador Simples com Corpo de Latão



Rosca (NPT)	A	E	Referência
1/8"	19	14,3	6302-1
1/4"	19	14,3	6302-2
3/8"	21	19,0	6302-3
1/2"	26	22,2	6302-4
3/4"	32	35,0	6302-5
1"	34	35,0	6302-6

▷ Para rosca BSP (G) acrescentar "BSP" no final do código. Ex.: 6302-1BSP

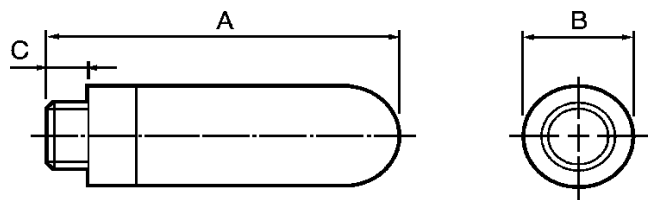
Silenciador Simples com Corpo de Alumínio



Rosca (NPT)	A	B	C	D	E	Referência
1/8"	60	16	9,5	17	16	4802-1000
1/4"	62	22	14	25	22	4804-1000
3/8"	82	32	14	35	32	4806-1000
1/2"	87	32	19	35	32	4808-1000
3/4"	123	38	19	41	38	4812-1000
1"	129	38	24	41	38	4816-1000
1 1/4"	155	67	25	76	68	4820-1000
1 1/2"	155	67	25	76	68	4824-1000

▷ Para rosca BSP (G) acrescentar "BSP" no final do código. Ex.: 4802-1000BSP

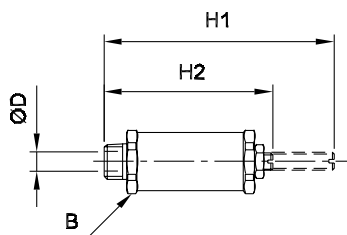
Silenciador Plástico Sinterizado



Rosca	A	B	C	Referência
G1/8	34	13	6	P6M-PAB1
G1/4	44	16	8	P6M-PAB2
G3/8	70	19	12	P6M-PAB3
G1/2	78	24	12	P6M-PAB4
G3/4	130	38	16	P6M-PAB6
G1	160	50	20	9126 9003-45

Válvulas

Silenciador com Controle de Vazão



Rosca (NPT)	B	ØD	H2	H1	Referência
1/8"	14,3	3,5	36	51	6301-1
1/4"	16	5,5	47	65	6301-2
3/8"	19	7,0	53	74	6301-3

► Para rosca BSP (G) acrescentar "BSP" no final do código. Ex.: 6301-1BSP

Bobina Série K593

Características Técnicas

Injetadas sobre pressão em Nylon com fibra de vidro, para maior resistência mecânica e à prova de umidade (Norma DIN 40050)

Isolamento para Alta Temperatura Classe F (155°C)

Tensão Nominal 12 e 24VCC
 110 a 230V/60Hz
 (Valores de Tensão não Convencionais Poderão ser Fornecidos Sob Consulta)

Faixa de Tensão 10% Abaixo da Tensão Nominal ou 15% Acima, por Pequenos Intervalos de Tempo

Grau de Proteção IP 65 (Todas as Peças Energizadas Completamente Protegidas, Blindagem à Prova de Pó, Proteção Contra Esguichos D'água de Qualquer Direção Norma DIN 40050)

Conector Tipo Plug-in, Norma DIN 43650
 Forma A
 Rosca PG 11 Norma DIN 40430

Potência 10 W (Corrente Contínua)
 8 W (Corrente Alternada)



Tensão Nominal	Corrente de Arranque (A)	Corrente de Sustentação (A)	Referência da Bobina
12VCC	0,758	0,610	K593-701
24VCC	0,351	0,349	K593-702
110V a 125V/60 Hz	0,272	0,153	K593-717
220V a 230V/60 Hz	0,135	0,084	K593-720

Caixa de Ligação

Sinalizador LED com Supressor de Transientes: Consiste em um indicador luminoso para saber se a bobina está recebendo sinal elétrico (este acessório não indica se a bobina está ou não "queimada").

Tensão	Normal	Com LED e Supressor de Transientes
12VCC/CA	H784-010	1825-0118
24VCC/CA	H784-010	1825-0119
110V a 125VCA	H784-010	1825-0121
220V a 250VCA	H784-010	1825-0122