



aerospace
climate control
electromechanical
filtration
fluid & gas handling
hydraulics
pneumatics
process control
sealing & shielding



Válvulas e Acessórios para Controle de Fluido

Catálogo 4201-5 BR

Controle em processos críticos e segurança



ENGINEERING YOUR SUCCESS.

Termo de garantia

A Parker Hannifin Ind. e Com. Ltda, Divisão Automação, doravante denominada simplesmente Parker, garante os seus produtos pelo prazo de 24 (vinte e quatro) meses, incluído o da garantia legal (primeiros 90 dias), contados a partir da data de seu faturamento, desde que instalados e utilizados corretamente, de acordo com as especificações contidas em catálogos ou manuais ou, ainda, nos desenhos aprovados pelo cliente quando tratar-se de produto desenvolvido em caráter especial para uma determinada aplicação.

Abrangência desta garantia

A presente garantia contratual abrange apenas e tão somente o conserto ou substituição dos produtos defeituosos fornecidos pela Parker. A Parker não garante seus produtos contra erros de projeto ou especificações executadas por terceiros.

A presente garantia não cobre nenhum custo relativo à desmontagem ou substituição de produtos que estejam soldados ou afixados de alguma forma em veículos, máquinas, equipamentos e sistemas. Esta garantia não cobre danos causados por agentes externos de qualquer natureza, incluindo acidentes, falhas com energia elétrica, uso em desacordo com as especificações e instruções, uso indevido, negligência, modificações, reparos e erros de instalação ou testes.

Limitação desta garantia

A responsabilidade da Parker em relação a esta garantia ou sob qualquer outra garantia expressa ou implícita, está limitada ao conserto ou substituição dos produtos, conforme acima mencionado.



ADVERTÊNCIA

**SELEÇÃO IMPRÓPRIA, FALHA OU USO IMPRÓPRIO DOS PRODUTOS
DESCRITOS NESTE CATÁLOGO PODEM CAUSAR MORTE,
DANOS PESSOAIS E/OU DANOS MATERIAIS.**

As informações contidas neste catálogo da Parker Hannifin Ind. e Com. Ltda. e seus distribuidores autorizados, fornecem opções de produtos para aplicações por usuários que tenham habilidade técnica. É importante que você analise os aspectos de sua aplicação, incluindo consequências de qualquer falha, e revise as informações que dizem respeito ao produto contido neste catálogo.

Devido à variedade de condições de operações e aplicações para estes produtos, o usuário, através de sua própria análise e teste, é o único responsável para fazer a seleção final dos produtos e também para assegurar que o desempenho, a segurança da aplicação e os cuidados especiais requeridos sejam atingidos.

Os produtos aqui descritos com suas características, especificações e desempenhos são objetos de mudança pela Parker Hannifin Ind. e Com. Ltda., a qualquer hora, sem prévia notificação.

Índice**Informações técnicas**

Princípios de funcionamento	2
Informações gerais.....	2
Caixas dos solenóides, bobinas, tensões nominais, consumo de energia e classe de isolamento das bobinas	3
Dimensionamento de válvulas e fatores de conversão e fórmulas.....	3
Cálculo de vazão.....	4
Gráfico de fluxo para ar, gás (Kg) e vapor (Ks).....	5
Gráficos de fator de curva do fluxo de líquido (KL), fator do peso específico (Ksg) e fator de correção da temperatura (Kt).....	6
Dimensionamento gráfico e tabela de densidade.....	7
Diagrama de fluxo Cv (líquidos)	8
Diagrama de fluxo Cv (fluidos compressíveis)	9
Especificações das válvulas solenóide.....	10
Informações sobre bobinas	11

Válvulas de duas vias

Série 20 (1/8" e 1/4" NPT/BSP - ação direta - ar, gases inertes, água e óleos leves).....	13
Série 24 (3/4", 1", 1 1/2", 2" e 3" NPT/BSP - servo-operadas (pistão) - ar, gás, água e óleos leves).....	17
Série S (1/2", 3/4" e 1" NPT - servo-operada (diafragma) - vapor).....	20
Série 52 (1/8" e 1/4" NPT/BSP - ação direta - ar, gás, água e óleos leves).....	22
Séries 53 e 54 (3/8", 1/2" e 3/4" NPT/BSP - servo-operada (diafragma) - ar, gás, água e óleos leves)	25
Série 55 (3/8", 1/2" e 3/4" NPT/BSP - servo-operada (diafragma) - ar, gás e água).....	28
Séries 7321B e 7322B (3/4", 1", 1 1/2" e 2" BSP - servo-operada (diafragma) - água e óleos leves).....	30
Série 77 (3/8" e 1/2" NPT/BSP - servo-operada (diafragma) - água e óleos leves).....	32
Série 72 (3/4" e 1" NPT/BSP - servo-operada (diafragma) - filtros de manga).....	34
Série 75 (1 1/2" NPT/BSP - servo-operada (diafragma) - filtros de manga).....	36
Série 78 (2" e 2 1/2" NPT/BSP - servo-operada (diafragma) - filtros de manga).....	38
Série 810 (1/2", 3/4", 1", 1 1/4", 1 1/2", 2", 2 1/2" e 3" NPT/BSP - água gelada ou quente, vapor, fluidos viscosos ou com impurezas, gases e ar)	40

Válvulas de três vias

Série 15 (1/4", 3/8" e 1/2" NPT/BSP - simples solenóide - tipo spool - ar).....	45
Série 15 (1/4" NPT/BSP - simples solenóide - ultra baixa potência - 0,6 W, 1,2 W, 1,5 W e 2 W - tipo spool - ar).....	48
Séries 128 e 141 (1/8" NPT e para sub-base - ação direta - vapor e água quente).....	52
Série 28 (1/4" NPT/BSP - ação direta - ar, gás, água e óleos leves).....	54
Série 30 (1/8" e 1/4" NPT/BSP - ação direta - ar, gás, água e óleos leves).....	57

Válvulas de cinco vias

Série 16 (1/4", 3/8" e 1/2" NPT/BSP - simples e duplo solenóide - tipo spool - ar).....	61
Série 16 (1/4" NPT/BSP - simples e duplo solenóide - ultra baixa potência - 0,6 W, 1,2 W, 1,5 W e 2 W - tipo spool - ar).....	64

Válvulas especiais

DE-2000 (1/4" NPT/BSP - dreno e temporizador eletrônico - válvula solenóide ação direta - ar, gás, água e óleos leves).....	68
Série PVN	70
Série 7119	73
Série PKR	78
Válvulas Sinclair Collins®.....	83

Informações técnicas

Princípios de funcionamento

Uma válvula solenóide é a combinação de dois elementos básicos: um solenóide com o respectivo núcleo móvel (plunger) e seu obturador, e o corpo dotado de um orifício, no qual é posicionado o obturador que permite ou impede a passagem de fluxo em função da atração, ou não, do núcleo móvel (plunger) quando a bobina é energizada.

Válvula de ação direta

Numa válvula solenóide de ação direta, o núcleo móvel (plunger) é mecanicamente conectado com o obturador, portanto, abrirá ou fechará diretamente o orifício principal de passagem, dependendo unicamente de estar, ou não, energizado o solenóide. A operação não depende da pressão da linha nem da vazão, logo, as válvulas abrirão ou fecharão com valores de pressão desde zero até o máximo permitido.

Válvulas servo-operadas por piloto interno

Estas válvulas são dotadas de três orifícios: principal, piloto e secundário. O principal está localizado no corpo da válvula; o piloto e o secundário estão localizados no diafragma, pistão ou corpo. Para o seu funcionamento, utiliza-se a pressão da linha. Quando o solenóide é energizado, o núcleo móvel (plunger) abre o orifício piloto. Assim, a pressão da câmara da válvula pode transferir-se para a saída desse orifício. O desequilíbrio da pressão interna faz com que a pressão da linha eleve o diafragma ou o pistão do orifício principal, abrindo a válvula. Este princípio faz com que as válvulas requeiram uma pressão mínima para operação. Quando o solenóide é desenergizado, o núcleo móvel (plunger) fecha o orifício piloto e a pressão da linha age através do orifício secundário, forçando o diafragma ou pistão a fechar a válvula.

Válvulas servo-operadas por piloto interno com diafragma ou pistão suspenso (acoplado ao núcleo ou anclado)

O princípio de funcionamento destas válvulas é similar ao citado anteriormente, exceto o diafragma ou pistão, que é mecanicamente acoplado ao núcleo móvel (plunger), fazendo com que a abertura da válvula independa da pressão da linha, operando, portanto, com pressão mínima zero até a máxima pressão permitida.

Válvulas acionadas por alavanca

Estas válvulas são compostas por um sistema de braço de alavanca e de um orifício principal. O núcleo móvel (plunger) é mecanicamente fixado ao braço da alavanca. Quando o solenóide é energizado, o núcleo móvel (plunger) é acionado abrindo, assim, o orifício principal, independente da pressão da linha. Por isso, tratam-se de válvulas de ação direta com mínima pressão de operação zero.

Válvulas com núcleo isolado

O princípio de funcionamento é similar ao das válvulas com diafragma suspenso. As partes internas destas válvulas, como o núcleo móvel, a base do solenóide e as molas, são completamente isoladas do fluido por um diafragma ou gaxeta, evitando o acesso do fluido às partes metálicas superiores do conjunto.

Tipos de válvula solenóide

Válvulas de duas vias

Possuem uma conexão de entrada e uma de saída, abrindo ou fechando um orifício principal em função de um comando elétrico.

São disponíveis em duas versões:

- **Normalmente fechadas** - as válvulas permanecem fechadas quando desenergizadas e se abrem quando energizadas.
- **Normalmente abertas** - as válvulas permanecem abertas quando desenergizadas e se fecham quando energizadas.

Válvulas de três vias

Têm três conexões e dois orifícios. Um estará sempre fechado enquanto o outro estiver aberto (e vice-versa). Estas válvulas são comumente usadas para pilotar válvulas de grandes bitolas, para acionar cilindros de simples ação e selecionar ou divergir fluxos. Estão disponíveis nas versões normalmente fechada, normalmente aberta e universal.

Válvulas de cinco vias

São geralmente utilizadas para o comando de cilindros de dupla ação, podendo ser de simples ou duplo solenóide. Apresentam cinco conexões: uma de pressão, duas de utilização e duas de exaustão.

Máxima pressão diferencial de operação (M.P.D.O.)

A máxima pressão diferencial de operação admitida para o correto funcionamento é a máxima diferença de pressões medidas entre a entrada e a saída da válvula, na qual o solenóide pode operá-la com segurança.

Mínima pressão diferencial de operação

Para o bom funcionamento das válvulas servo-operadas (com orifício piloto interno), é necessária uma pressão diferencial mínima. Esta pressão deverá ser mantida no decorrer de todo o ciclo. As válvulas de ação direta e ancladas não requerem mínima pressão para operar.

Velocidade de acionamento

O tempo de resposta das válvulas (tempo que a válvula leva entre abrir totalmente e fechar totalmente), depende de vários fatores. Utilizando-se ar comprimido com pressão de 6 kgf/cm², temperatura de 20°C e corrente alternada, estão dentro dos seguintes parâmetros:

Válvulas com bitolas de até 3/4"

- a) Válvulas de ação direta: de 8 a 20 milésimos de segundo.
- b) Válvulas servo-operadas: de 50 a 100 milésimos de segundo.

Válvulas com bitolas de 1" a 3"

- a) Válvulas de ação direta: de 20 a 50 milésimos de segundo.
- b) Válvulas servo-operadas: de 100 a 200 milésimos de segundo.

▷ Quando forem utilizados meios líquidos, o tempo de resposta não sofrerá grande variação, entretanto, no caso de válvulas com bitolas maiores, o incremento deste poderá chegar a 100%. Quando for utilizada corrente contínua, serão geradas variações do tempo de resposta com acréscimo de 50 a 100%. Para aplicações onde o tempo de resposta é crítico, consulte nossa fábrica através de nossas filiais e distribuidores autorizados, fornecendo todos os dados da aplicação.

Informações gerais

Vedações

NBR: temperatura máxima: 82°C
FKM: temperatura máxima: 177°C
PTFE: temperatura máxima: 204°C
EPDM: temperatura máxima: 149°C

▷ **Nota:** Para maiores informações, vide catálogo do fabricante da vedação.

Caixas dos solenóides

Caixa uso geral

Fabricada em chapa estampada. É recomendada para uso geral em ambientes internos.

Caixa à prova de tempo (intempéries)

Fabricada em alumínio ou ferro fundido, é recomendada para uso em ambientes internos ou externos, protegendo a válvula de intempéries, jatos e respingos de água.

Caixa à prova de explosão

Nossos invólucros são certificados dentro do Grupo II B com marcação BR-EX d IIB T4 IP55 (Norma ABNT) sendo:

BR-EX - Ensaio por laboratório certificado e apto para uso em atmosfera explosiva.

d - Tipo de proteção: invólucro à prova de explosão.

IIB - Grupo do equipamento: uso em atmosfera explosiva de gás.

T4 - Limite de temperatura máxima que possa vir a atingir os componentes do equipamento à prova de explosão (135° C).

IP55 - Protegido contra jatos de água.

Bobinas

As válvulas solenóide possuem bobinas standard classe "F" para serviço contínuo, e podem, também, ser fornecidas em classe "H" (opcional).

Tipo plug-in

Bobinas tipo plug-in com proteção IP65, classe F, podem ser fornecidas. No entanto, haverá a redução da pressão máxima de trabalho da válvula.

► Esta bobina é usada somente nas séries 15, 16, 20, 28, 52, 53, 72, 75, 77, 128 e 141.

Tensões nominais

Todas as bobinas foram projetadas para operarem com voltagem padrão CA e CC, conforme abaixo.

• **CA:** Faixa de trabalho ± 10%

24V / 60 Hz;
120V / 60 Hz ou 110V / 50 Hz;
240V / 60 Hz ou 220V / 50 Hz

• **CC:** Faixa de trabalho ± 5%

12VCC, 24VCC (outras tensões disponíveis sob consulta)

Consumo de energia

O consumo de energia das válvulas solenóide pode ser verificado no quadro abaixo. Para válvulas operando em CA, podemos identificar o VA de "arranque" e o VA de "sustentação". O volt ampère de arranque é o pico de corrente que ocorre no momento em que o solenóide em CA é energizado. O volt ampère de sustentação é a corrente nominal depois que ocorre o arranque inicial.

Corrente alternada (CA)			
Classe	Potência watts	VA arranque	VA sustentação
F	11	50	20
H	11	50	20
F*	11	34	20
F*	16	50	31
F*	8	30	19

Classe de isolamento das bobinas

A classe de isolamento determina a temperatura máxima de operação das bobinas. As válvulas são fornecidas com bobinas standard classe "F" encapsuladas e classe "H" (opcional).

- **Classe F:** para temperaturas totais de até 155°C.

- **Classe H:** para temperaturas totais de até 180°C.

A temperatura total da bobina é a somatória das temperaturas do ambiente mais sua própria dissipação de calor, incluindo os efeitos da temperatura do fluido conforme tabela abaixo.

► Não exceder o limite de temperatura especificada em catálogo.

Classe H	Temperaturas totais			
	180°C		180°C	
Classe F	155°C		155°C	
Temperatura do fluido			115°C	
Temperatura de dissipação do calor	85°C	90°C	85°C	90°C
Temperatura ambiente	25°C			
Watagem	11	11	16	16
Classe da bobina	F	H	F	H

Dimensionamento de válvulas - valores de fluxo

Na automação, o dimensionamento das válvulas é de importância fundamental, pois superdimensionamento ou subdimensionamento resulta em gastos desnecessários ou controles deficientes. Os parâmetros que interessam ao cálculo do dimensionamento das válvulas são: os máximos e mínimos valores de vazão do fluido que deve ser controlado; a máxima e a mínima pressão diferencial da válvula; e o peso específico; a temperatura e a viscosidade do fluido. O método de cálculo baseado no coeficiente de fluxo Cv já deu prova de ser muito prático, porque reduz todas as variáveis do processo a um denominador comum. As condições reais ou variáveis (pressão diferencial, peso específico, temperatura etc.) do fluido que passa através da válvula são assim convertidas em um coeficiente de fluxo Cv. Este coeficiente representa o volume de água em m³/h, com temperatura entre 5° e 30°C, que passa através da válvula com uma perda de carga de 1 bar. Depois que as condições existentes forem convertidas a este coeficiente, o diâmetro da válvula é encontrado consultando-se as séries de válvulas do catálogo Gold Line.

Fatores de conversão e fórmulas

$$^{\circ}\text{F} = (^{\circ}\text{C} \times 1,8) + 32$$

$$^{\circ}\text{C} = \frac{^{\circ}\text{F} - 32}{1,8}$$

	Multiplique por	Para obter
gpm	227,1	l/h
scfh	0,02832	m³/h
lb/h	0,45359	kg/h
psi	0,06895	kgf/cm²
bar	14,50	psi
Cv	0,85	Kv
kgf/cm²	0,98	bar

Informações técnicas**Cálculo de vazão para líquidos**

$$Cv = \frac{QL}{KL \times Ksg}$$

Onde:

QL= vazão em galões por minuto (gpm)
 KL= fator da curva de fluxo líquido (Tabela 2)
 Ksg= fator do peso específico (Tabela 3)

Exemplo (1):

Determine o Cv requerido para vazão de 6.813 l/h de óleo leve.

Dados:

Pressão de entrada = 2,5 kgf/cm²

Pressão de saída = 0

Peso específico do óleo = 0,82

Convertendo Unidades:

6.813 l/h ÷ 227,1 = 30 gpm

2,5 Kg/cm² ÷ 0,06895 = 36 psi

Da fórmula:

$$Cv = \frac{QL}{KL \times Ksg}$$

Onde:

ΔP = P1 - P2

ΔP = 36 - 0

ΔP = 36 psi

Temos:

KL (Tabela 2) = 6,0

Ksg (Tabela 3) = 1,1

Portanto:

$$Cv = \frac{30}{6,0 \times 1,1} \quad \therefore \quad Cv = 4,5$$

Nota: Neste caso, temos a saída da válvula para atmosfera (Consideramos ΔP igual à pressão de entrada da válvula). Quando esta saída for canalizada e não tivermos a pressão de saída, adotamos, para um cálculo com segurança, um ΔP de 10% da pressão de entrada.

Cálculo de vazão para ar e gases

$$Cv = \frac{Qg}{Kg \times Ksg \times Kt}$$

Onde:

Qg = vazão em ft³/h (SCFH)

Kg = fator da curva de fluxo de gás (Tabela 1)

Ksg = fator do peso específico (Tabela 3)

Kt = fator de correção da temperatura (Tabela 4)

Exemplo (2):

Determine o Cv requerido para uma vazão de 19 m³/h de ar com uma pressão de entrada de 4,8 bar e saída de 3,8 bar a uma temperatura de 10°C (Peso específico do ar = 1).

Convertendo Unidades:

19 m³/h ÷ 0,02832 = 670 scfh

4,8 bar x 14,50 = 70 psi

3,8 bar x 14,50 = 55 psi

(10°C x 1,8) + 32 = 50°F

Da fórmula:

$$Cv = \frac{Qg}{Kg \times Ksg \times Kt}$$

Onde:

ΔP = P1 - P2

ΔP = 70 - 55

ΔP = 15 psi

Temos:

Kg (Tabela 1) = 2.000

Ksg (Tabela 3) = 1,0

Kt (Tabela 4) = 1,0

Portanto:

$$Cv = \frac{670}{2.000 \times 1 \times 1} \quad \therefore \quad Cv = 0,34$$

Cálculo de vazão para vapor

$$Cv = \frac{Qs}{Ks}$$

Onde:

Qs = vazão de vapor em lb/h

Ks = fator da curva do fluxo de vapor (Tabela 1)

Exemplo (3):

Determine o Cv requerido para uma vazão de 13,6 Kg/h de vapor saturado, com pressão de entrada de 5,5 bar e saída de 4,1 bar.

Convertendo unidades:

13,6 Kg/h ÷ 0,45359 = 30 lb/h

5,5 bar x 14,50 = 80 psi

4,1 bar x 14,50 = 60 psi

Da fórmula:

$$Cv = \frac{Qs}{Ks}$$

Onde:

ΔP = P1 - P2

ΔP = 80 - 60

ΔP = 20 psi

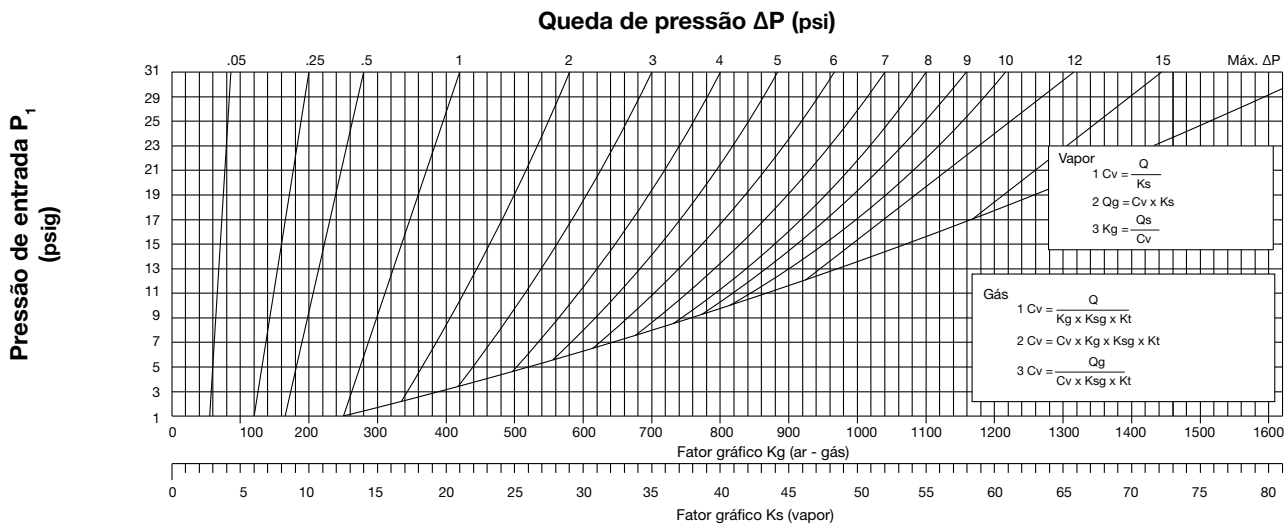
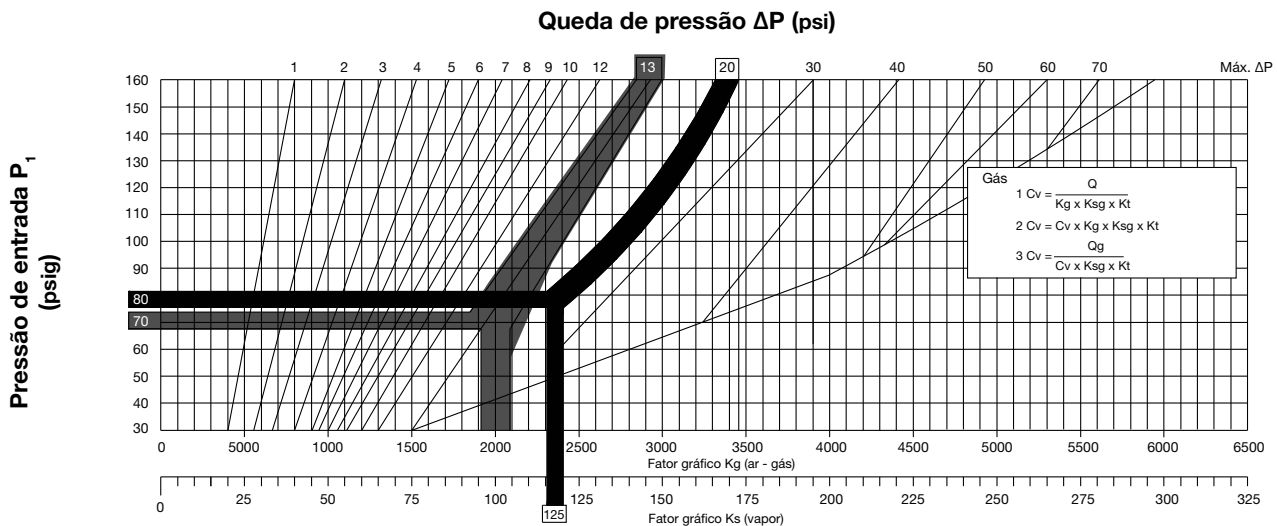
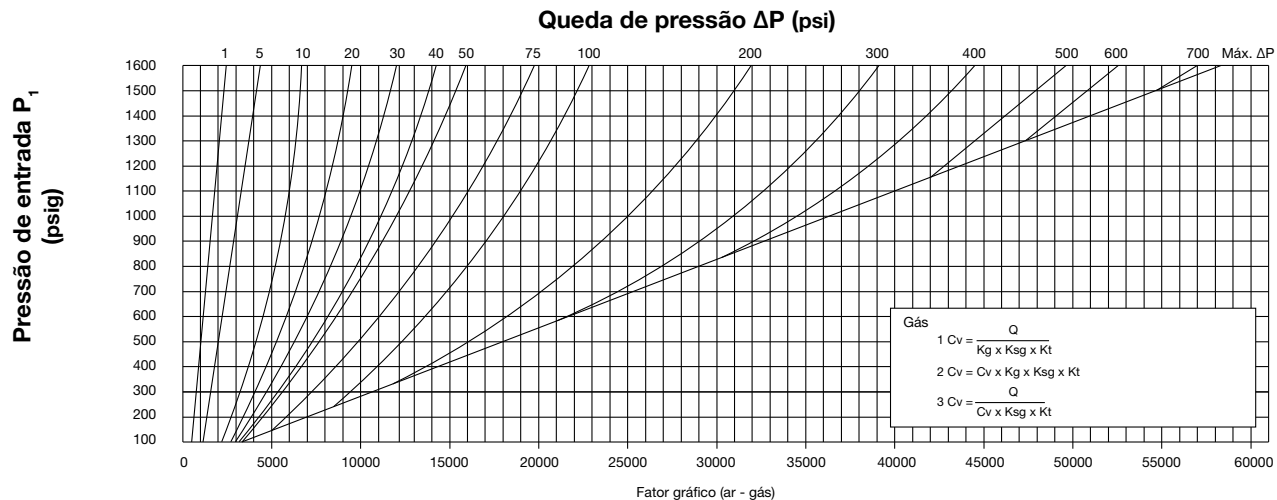
Temos:

Ks (Tabela 1) = 120

Portanto:

$$Cv = \frac{30}{120} \quad \therefore \quad Cv = 0,25$$

Tabela 1 - Gráfico de fluxo para ar, gás (Kg) e vapor (Ks)



Informações técnicas

Tabela 2 - Fator da curva do fluxo de líquido (KL)

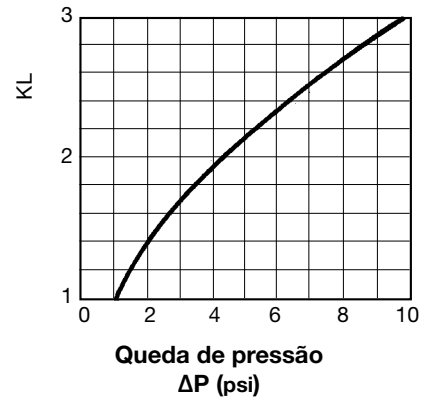
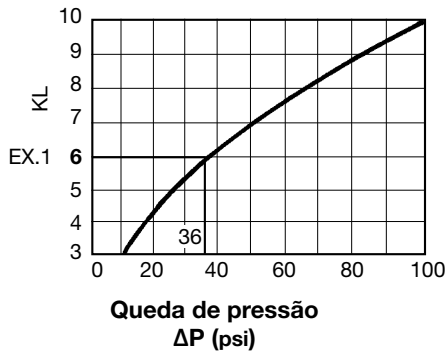
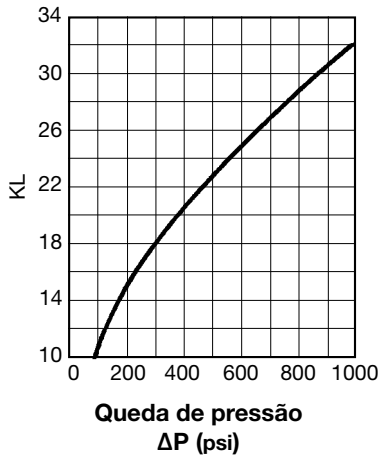


Tabela 3 - Fator do peso específico (Ksg)

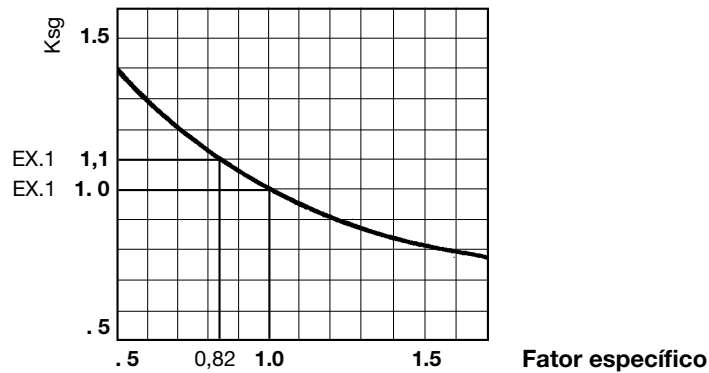
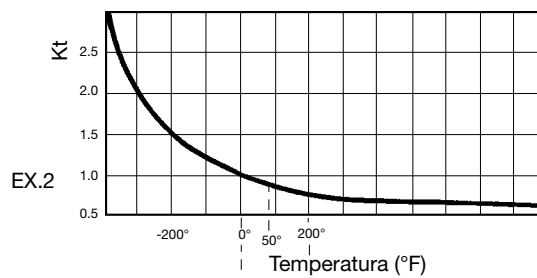


Tabela 4 - Fator de correção da temperatura (Kt)



O fator de correção para a faixa de 20°F a 150°F é muito pequeno e pode ser ignorado. (=1).

Informações técnicas

Dimensionamento gráfico

Para um cálculo mais rápido, podem ser utilizados os gráficos que aparecem a seguir. O primeiro refere-se a líquidos com densidade relativa de 0,5 a 2,0 e o segundo, a fluidos compressíveis (entre eles: ar, gás etc.) com uma densidade relativa de 0,5 a 2,0. A viscosidade do fluido é a resistência que este oferece ao deslizamento de suas partículas.

A viscosidade decresce quando aumenta a temperatura. A fórmula e os gráficos constantes desta informação de engenharia são aplicáveis somente a líquidos de baixa viscosidade, inferior a 300 SSU (64 centistokes). A gravidade específica de um fluido decresce com o aumento da temperatura. O efeito desta variação com respeito ao fluxo não é desprezível.

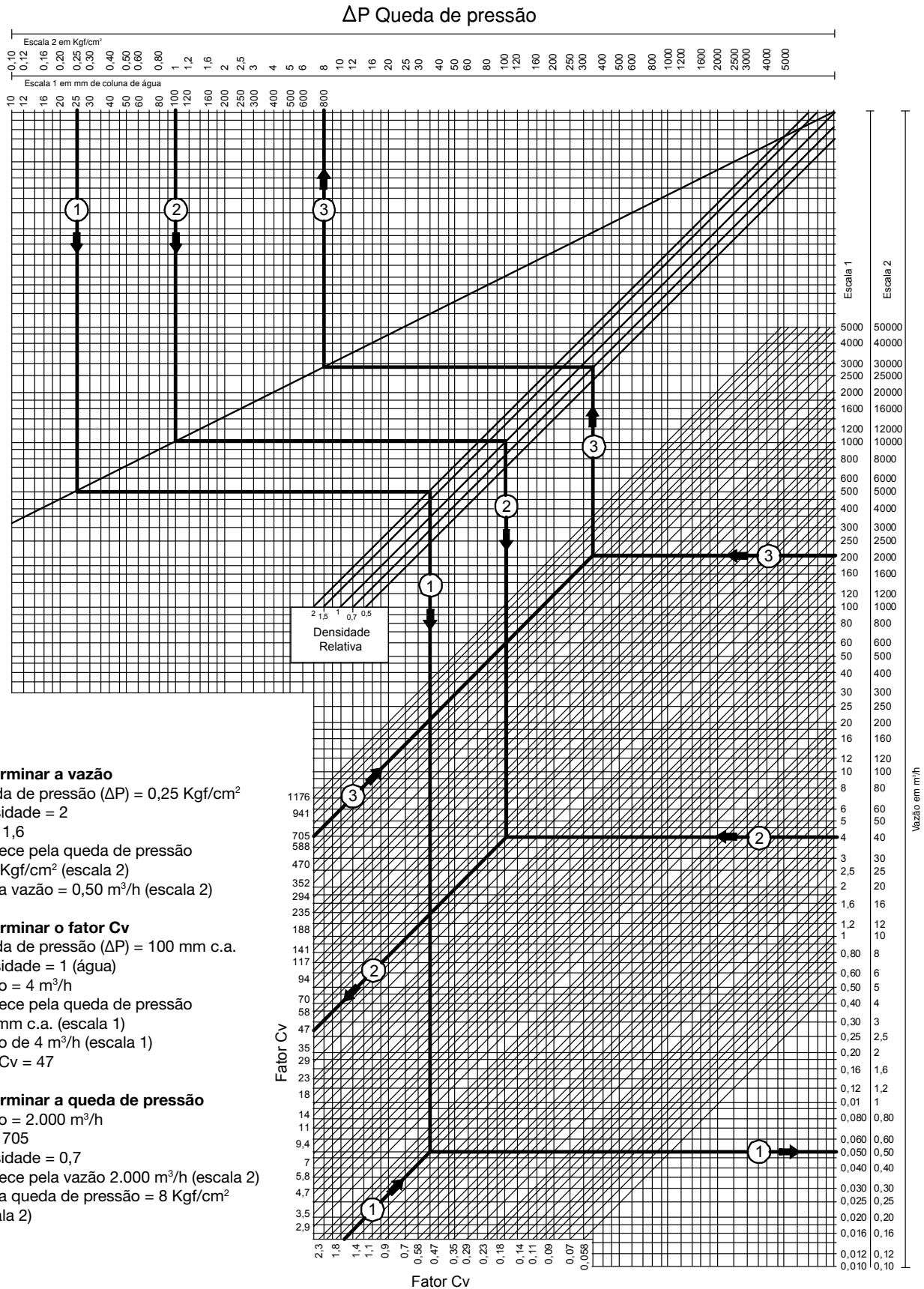
Para aplicações práticas destinadas a escolher o tamanho de uma válvula, devem ser examinados os valores de gravidade específica. A fim de facilitar os cálculos, enumeramos a seguir as densidades relativas dos fluidos industriais mais usados: gases (em relação ao ar) e líquidos (em relação à água).

Tabela de densidade

Líquidos - densidade (em relação à água)	
Acetona	0,790
Ácido muriático	1,200
Ácido nítrico	1,500
Café	1,050
Álcool etílico	0,790
Álcool metílico	0,810
Fuel-oil	0,920
Gas-oil	0,830
Gasolina	0,730
Glicerina	1,260
Óleo mineral	0,920
Óleo de linhaça	0,940
Óleo diesel	0,850
Oxigênio	1,150
Querosene	0,800

Gases - densidade (em relação ao ar)	
Acetileno	0,900
Amônia	0,596
Argônio	1,379
Butano	2,067
Dióxido de carbono	1,516
Etano	1,049
Flúor	1,012
Gás natural	0,554
GLP	2,067
Hidrogênio	0,069
Metano	0,554
Monóxido de carbono	0,967
Nitrogênio	0,966
Oxigênio	1,103
Propano	1,560

Diagrama de fluxo Cv (líquidos)



Instruções

Exemplo 1 - Determinar a vazão

Dados: Queda de pressão (ΔP) = 0,25 Kgf/cm²
 Densidade = 2
 $C_v = 1,6$

Solução: Comece pela queda de pressão
 0,25 Kgf/cm² (escala 2)
 Leia a vazão = 0,50 m³/h (escala 2)

Exemplo 2 - Determinar o fator Cv

Dados: Queda de pressão (ΔP) = 100 mm c.a.
 Densidade = 1 (água)
 Vazão = 4 m³/h

Solução: Comece pela queda de pressão
 100 mm c.a. (escala 1)
 Vazão de 4 m³/h (escala 1)
 Leia $C_v = 47$

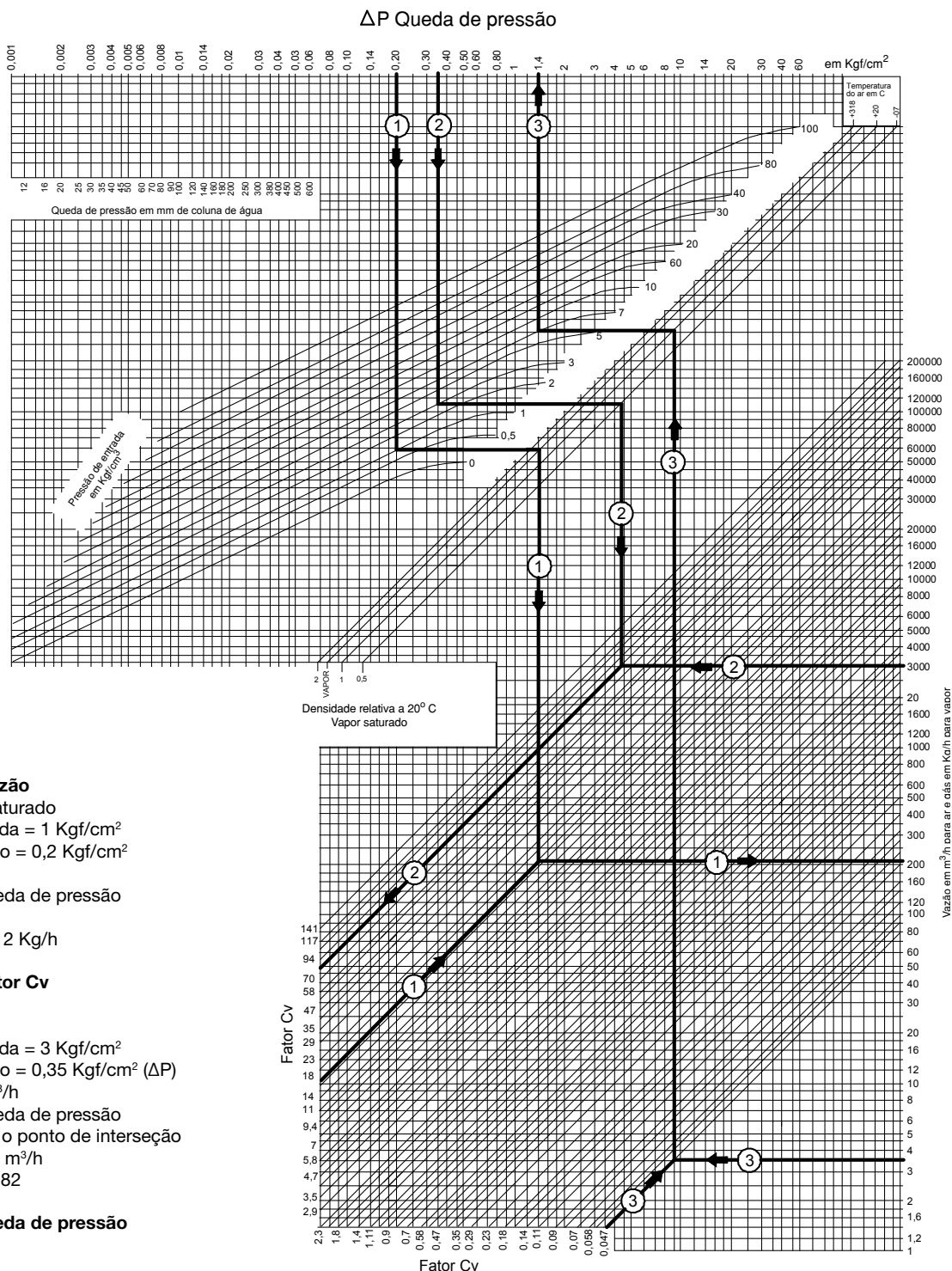
Exemplo 3 - Determinar a queda de pressão

Dados: Vazão = 2.000 m³/h
 $C_v = 705$
 Densidade = 0,7

Solução: Comece pela vazão 2.000 m³/h (escala 2)
 Leia a queda de pressão = 8 Kgf/cm²
 (escala 2)

Vazão em m³/h

Diagrama de fluxo Cv (fluidos compressíveis)



Instruções

Exemplo 1 - Determinar a vazão

Dados: Fluido = Vapor saturado
 Pressão de entrada = 1 Kg/cm²
 Queda de pressão = 0,2 Kg/cm²
 Cv = 17,6

Solução: Comece pela queda de pressão 0,2 Kg/cm²
 Leia a vazão = 212 Kg/h

Exemplo 2 - Determinar o fator Cv

Dados: Fluido = Gás
 Densidade = 0,6.
 Pressão de entrada = 3 Kg/cm²
 Queda de pressão = 0,35 Kg/cm² (ΔP)
 Vazão = 3.000 m³/h

Solução: Comece pela queda de pressão 0,35 Kg/cm² até o ponto de interseção com vazão 3.000 m³/h
 Leia o fator Cv = 82

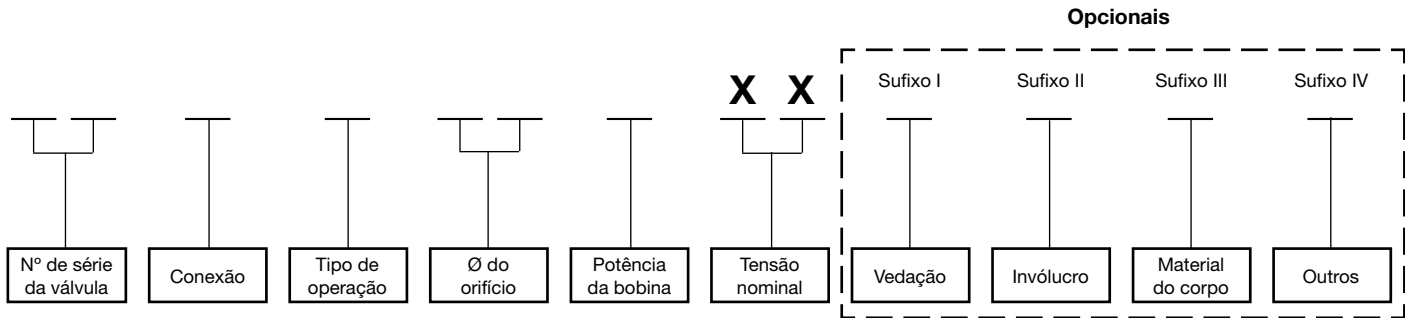
Exemplo 3 - Determine a queda de pressão

Dados: Vazão = 3,5 m³/h
 Fluido = Ar
 Densidade = 1
 Temperatura = 20°C
 Pressão de entrada = 7 Kg/cm²
 Cv = 0,047

Solução: Comece pela vazão 3,5 m³/h
 Leia a queda de pressão = 1,4 Kg/cm²

Informações técnicas

Especificações das válvulas solenóide



Para uma melhor ilustração, segue abaixo um exemplo prático

O usuário necessita de uma válvula de duas vias, conexão 1/4" NPT, normalmente fechada, com orifício de 3,2 mm, corpo em latão, tensão 240 V/60Hz, fluido água e caixa uso geral.

Solução

Analisando no catálogo, observamos que somente a válvula de Série 20 atenderia o usuário, ficando então a válvula com o seguinte código:

20 B F 07 C NZ

Supondo ainda que o usuário queira a mesma válvula, porém alterando sua aplicação:

Válvula de duas vias, conexão 1/4" BSP, normalmente fechada, com orifício de 3,2 mm, corpo em latão, tensão 240 V/60Hz, vedação em FKM e caixa à prova de explosão.

Solução

Como sabemos, o nosso código de válvula no catálogo é básico para cada série. No caso acima, temos como básico corpo de latão, bobina classe F, caixa uso geral, vedação em NBR.

Para atender às necessidades do usuário, precisamos verificar em cada série se os opcionais são disponíveis, codificando assim a válvula para o usuário.

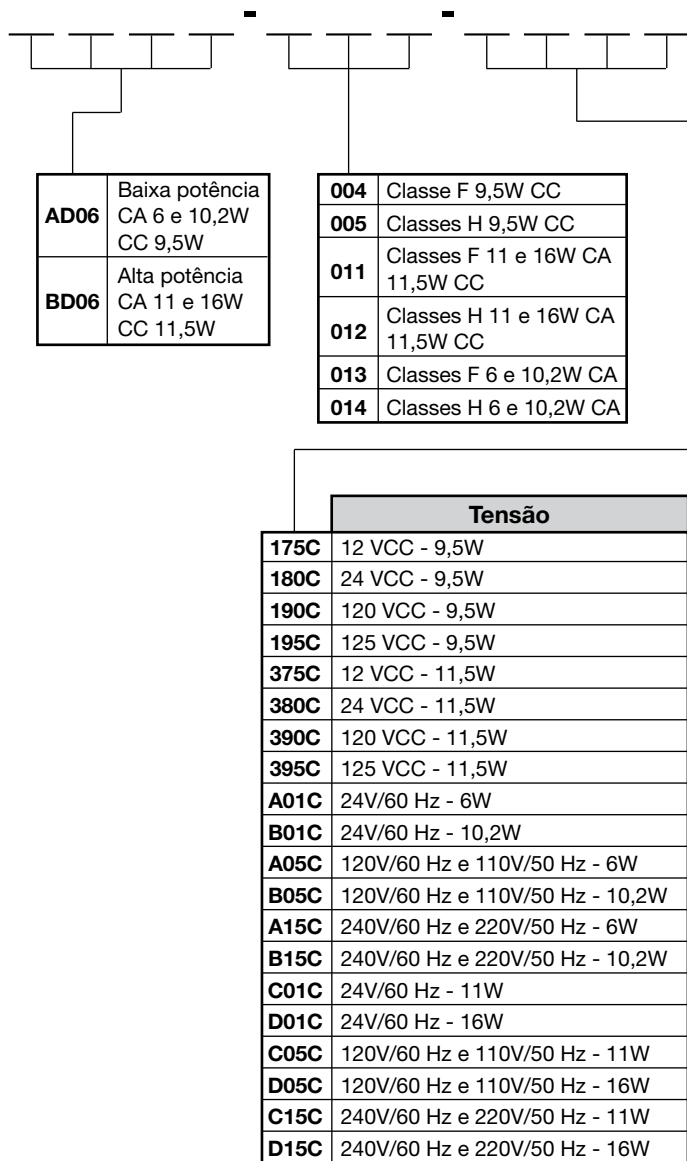
20 B F 07 C NZ V E B

Notas:

- ▷ Este gabarito é utilizado para maioria das séries da linha solenóide;
- ▷ Cuidados devem ser tomados na especificação dos opcionais, pois os mesmos estão descritos no início de cada série;
- ▷ Somente atenderemos às especificações das válvulas dentro das voltagens/potências de bobinas de cada série.
- ▷ Qualquer outra voltagem/potência de bobina deverá ser consultada à fábrica;
- ▷ Os opcionais deverão seguir a ordem dos sufixos, de acordo com a série utilizada;
- ▷ Caso haja somente um sufixo, ele deverá ser colocado após a tensão da válvula;
- ▷ As válvulas especificadas em corrente alternada não podem ser modificadas para corrente contínua somente trocando a bobina (e vice-versa);
- ▷ Recomendamos o uso de filtros na entrada das válvulas para garantir o seu perfeito funcionamento.

Informações técnicas

Informações sobre bobinas séries 20, 24, 30, S, 53, 54 e 78



Informações sobre bobinas tipo plug-in

As bobinas tipo plug-in são utilizadas somente nas séries 15, 16, 28, 52, 72, 75 - Utilizar referência abaixo.

Das válvulas que utilizam bobinas tipo plug-in somente as séries 15, 16, 28, 52, 72, 75 (1 1/2") utilizam a bobina com referência abaixo nas caixas à prova de explosão.

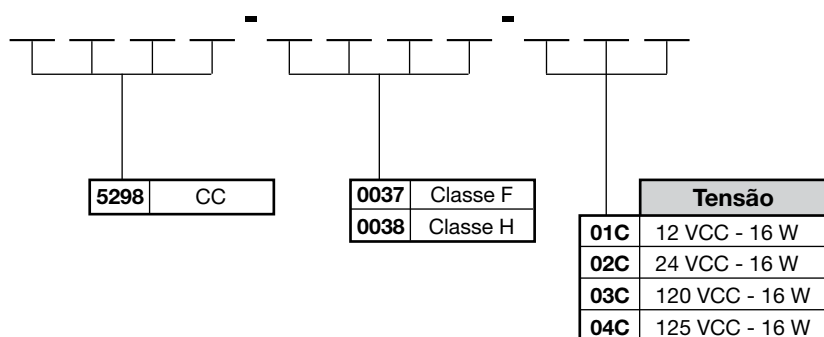
Tensão	Referência plug-in	Referência à prova de explosão
24 V / 60 Hz	K593-716	1610 - 4231-08TA
110 V / 60 Hz	K593-717	1610 - 4231-08S
220 V / 60 Hz	K593-720	1610 - 4231-08SA
12 VCC	K593-701	1610 - 4231-10TH
24 VCC	K593-702	1610 - 4231-10TF
120 VCC	-	*1601 - 5257
125 VCC	-	*7160 - 024

- ▷ Para bobinas classe H, alterar o 10º dígito de (-) para H.
- * Acrescentar o sufixo H após a referência.

Bobinas para séries 15 (2W) e 16 (2W)

Tensão	Referência à prova de explosão
24VCC	1610 - 4231-02TF

Informações sobre bobinas série 24 normalmente aberta e corrente contínua



Informações técnicas**Informações sobre bobinas séries
7321B e 7322B**

Tensão	Referência plug-in
24 V/60 Hz	481865B2
115 V/60 Hz	481865K8
230 V/60 Hz	481865J3
12 VCC	481865C1
24 VCC	481865C2

Informações sobre bobinas séries 128 e 141

Tensão	Referência plug-in
220-230 V/50-60 Hz	ZB09220

**Informações sobre bobinas para séries
15 e 16 ultra low power**

Tensão	Referência à prova de explosão
24 VCC - 0,6 W	N0H7S1C2
12 VCC - 1,5W	N0H6S1C1
24 VCC - 1,5 W	N0H6S1C2
24 V/60 Hz - 1,5 W	N0H6S1B1
110 V/50-60 Hz - 1,5 W	N0H6S1P3
220 V/50-60 Hz - 1,5W	N0H6S1Q3

**Informações sobre bobinas para séries
15 e 16 low power**

Tensão	Referência plug-in
12 VCC - 1,2 W	PS2982C45PB
24 VCC - 1,2W	PS2982C49PB
110 V/50-60 Hz - 1,2 W	PS2982C53PB
220 V/50-60 Hz - 1,2 W	PS2982C57PB

Válvulas solenóide série 20

Duas vias - ação direta

Normalmente fechada e normalmente aberta

1/8" e 1/4" NPT/BSP

Aplicação: ar, gases inertes, água e óleos leves

Materiais construtivos das válvulas

Base do solenóide	Aço inox 305
Núcleo fixo	Aço inox 430 F
Anel do núcleo fixo	Cobre (somente CA)
Núcleo móvel (plunger)	Aço inox 430 F
Molas	Aço inox 302
Corpo	Latão
Vedação	NBR
Bobina (encapsulada)	Classe F

Aplicações

As válvulas solenóide série 20 são aplicáveis em controles de fluidos e gases corrosivos, sendo indicadas especialmente para equipamentos compactos e instalações piloto de combustíveis líquidos e gasosos.

Exemplos:

- Instrumentação;
- Máquinas de corte à chama;
- Equipamentos odontológicos;
- Máquinas para lavanderia;
- Queimadores;
- Tratamento de água;
- Máquinas de bebidas.

Opcionais**(adicionar os sufixos após a tensão)****Vedação**

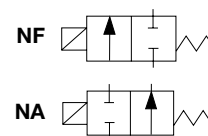
- **FKM** - utilizar o sufixo "V".
- **PTFE** - utilizar o sufixo "T" (somente para válvulas NF, considerar pressão mínima diferencial de 1 bar).

Invólucro

- Caixa uso geral com conector plug-in (NEMA-3R) - utilizar o sufixo "C".
- Caixa uso geral com conector plug-in + Led + supressor - utilizar o sufixo "U".
- Caixa à prova de explosão, água e pó (NEMA 4, 7 e 9) - utilizar o sufixo "E".

Outros

- Rosca BSP - utilizar o sufixo "B".
- Operador manual - utilizar o sufixo "M" (somente para válvula N.F.).
- Bobina classe H - utilizar o sufixo "H".
- Rosca BSP + oper. manual - utilizar o sufixo "Q" (somente para válvula N.F.).
- Bobina classe H + oper. manual - utilizar o sufixo "F" (somente para válvula N.F.).
- Rosca BSP + bobina classe H - utilizar o sufixo "R".
- Rosca BSP + oper. manual + bobina classe H - utilizar o sufixo "D" (somente para válvula N.F.).
- Lavagem com desengraxante - utilizar o sufixo "I".

**Notas**

- **Instalação** - montadas em qualquer posição sem afetar a operação.
- **Vácuo** - podem ser utilizadas em vácuo, limitando-se a um médio vácuo em torno de 10^{-2} torr.
- **Oxigênio** - válvulas para uso em oxigênio devem ter um tratamento especial (lavagem com desengraxante) e vedações em FKM.
- **Desenhos** - vide desenhos dimensionais (nominal) indicados no final da série. Para desenhos certificados, solicitar à fábrica.
- **Corpo de aço inox 316** - consultar a fábrica.

Duas vias - normalmente fechada (energizar para abrir) CA
Corpo e vedação: latão e NBR

Especificações										Referência
Conexão (NPT)	Diâmetro do orifício (mm)	Fator do fluxo (Cv)	Pressão diferencial de operação				Máx. temp. do fluido (°C)	Potência da bobina CA (Watt)	Desenho N°	Uso geral
			Mínima (bar)	Máxima (MPDO) bar						
				Ar gás inerte	Água	Óleo leve 300SSU				
1/8	1,2	0,06	0	51	51	36	80	6	1	20AF02AXX
1/8	1,2	0,06	0	129	102	102	80	10,2	1	20AF02BXX
1/8	2,4	0,20	0	23	20	20	80	10,2	1	20AF05BXX
1/8	3,2	0,34	0	15	14	12	80	10,2	1	20AF07BXX
1/4	1,2	0,06	0	102	102	74	80	11	2	20BF02CXX
1/4	2,4	0,15	0	34	34	19	80	16	2	20BF05DXX
1/4	3,2	0,29	0	20	20	13	80	11	2	20BF07CXX
1/4	4	0,51	0	10	10	10	80	11	3	20BF08CXX
1/4	5,6	0,71	0	7	7	7	80	16	3	20BF11DXX
1/4	7,1	0,88	0	6	6	6	80	16	3	20BF13DXX

Tensão (V/Hz)	Sufixo XX
24/60	TA
120/60 110/50	NY
240/60 220/50	NZ

Duas vias - normalmente fechada (energizar para abrir) CC
Corpo e vedação: latão e NBR

Especificações										Referência
Conexão (NPT)	Diâmetro do orifício (mm)	Fator do fluxo (Cv)	Pressão diferencial de operação				Máx. temp. do Fluido (°C)	Potência da bobina CC (Watt)	Desenho N°	Uso geral
			Mínima (bar)	Máxima (MPDO) bar						
				Ar gás inerte	Água	Óleo leve 300SSU				
1/8	1,2	0,06	0	34	34	34	80	9,5	1	20AF021XX
1/8	2,4	0,20	0	10	10	10	80	9,5	1	20AF051XX
1/8	3,2	0,34	0	5,4	5,4	5,4	80	9,5	1	20AF071XX
1/4	1,2	0,06	0	34	34	34	80	9,5	6	20BF021XX
1/4	2,4	0,17	0	10	8,6	8,6	80	9,5	6	20BF051XX
1/4	3,2	0,35	0	5,1	4,8	4,8	80	11,5	2	20BF073XX
1/4	4	0,50	0	2,4	2,4	2,4	80	11,5	3	20BF083XX
1/4	5,6	0,72	0	1,7	1,7	1,7	80	11,5	3	20BF113XX
1/4	7,1	0,96	0	1,1	1,1	1,1	80	9,5	5	20BF131XX

Tensão (VCC)	Sufixo XX
12	TH
24	TF
120	NV
125	NX

Duas vias - normalmente aberta (energizar para fechar) CA
Corpo e vedação: latão e NBR

Especificações										Referência
Conexão (NPT)	Diâmetro do orifício (mm)	Fator do fluxo (Cv)	Pressão diferencial de operação				Máx. temp. do fluido (°C)	Potência da bobina CA (Watt)	Desenho N°	Uso geral
			Mínima (bar)	Máxima (MPDO) bar						
				Ar gás inerte	Água	Óleo leve 300SSU				
1/8	1,6	0,09	0	34	20	15	80	10,2	4	20AA03BXX
1/8	2,4	0,15	0	19	14	10	80	6	4	20AA05AXX
1/8	3,2	0,21	0	9	7	6	80	6	4	20AA07AXX
1/4	1,2	0,06	0	51	48	48	80	11	6	20BA02CXX
1/4	2,4	0,17	0	20	17	16	80	11	6	20BA05CXX
1/4	3,2	0,35	0	9	8	7	80	11	6	20BA07CXX
1/4	4	0,49	0	5,8	5,1	4,1	80	11	5	20BA08CXX
1/4	5,6	0,83	0	3	3	2,7	80	11	5	20BA11CXX
1/4	7,1	0,96	0	2	1,7	1,4	80	11	5	20BA13CXX

Tensão (V/Hz)	Sufixo XX
24/60	TA
120/60 110/50	NY
240/60 220/50	NZ

Duas vias - normalmente aberta (energizar para fechar) CC

Corpo e vedação: latão e NBR

Especificações										Referência
Conexão (NPT)	Diâmetro do orifício (mm)	Fator do fluxo (Cv)	Pressão diferencial de operação			Máx. temp. do fluido (°C)	Potência da bobina CC (Watt)	Desenho N°	Uso geral	
			Máxima (MPDO) bar							
			Mínima (bar)	Ar gás inerte	Água					Óleo leve 300SSU
1/8	1,6	0,09	0	27	17	10	80	9,5	4	20AA031XX
1/8	2,4	0,15	0	13	8	8	80	9,5	4	20AA051XX
1/8	3,2	0,26	0	5,4	4,1	3,4	80	9,5	4	20AA071XX
1/4	1,2	0,06	0	34	34	34	80	11,5	6	20BA023XX
1/4	2,4	0,17	0	14	10	9	80	11,5	6	20BA053XX
1/4	3,2	0,35	0	5,4	4,1	4,1	80	11,5	6	20BA073XX
1/4	4	0,49	0	3	2	2	80	11,5	5	20BA083XX
1/4	5,6	0,83	0	1,7	1,7	1,4	80	11,5	5	20BA113XX
1/4	7,1	0,96	0	1	1	1	80	11,5	5	20BA133XX

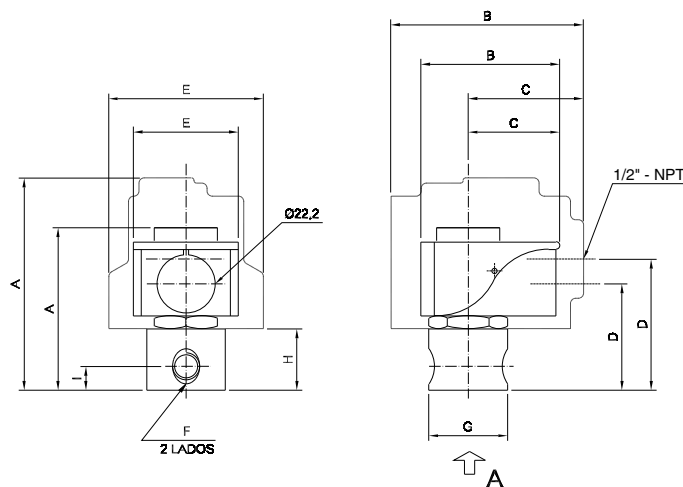
Tensão (VCC)	Sufixo XX
12	TH
24	TF
120	NV
125	NX

Dimensões

Desenho 1 - Orifício Ø 1,2 - Ø 2,4 - Ø 3,2

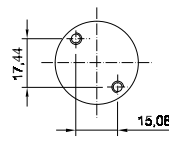
Invólucro	A	B	C	D	E	F	G	H	I
Caixa uso geral	62	51,5	33,5	31,5	40	1/8"	Ø30	23,4	9,0
Caixa à prova de explosão, água e pó	81	74	44	41	Ø59	1/8"	Ø30	23,4	9,0

▷ Caixa à prova de explosão, água e pó, mostrada em desenho tracejado.

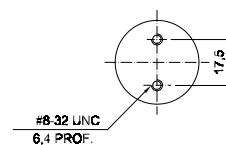


Desenho 1

Desenho 2



Vista de A



Vista de A

Desenho 2 - Orifício Ø 1,2 - Ø 2,4 - Ø 3,2

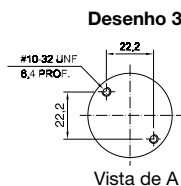
Invólucro	A	B	C	D	E	F	G	H	I
Caixa uso geral	81	61	39,5	44,5	47	1/4"	Ø32	30	11
Caixa à prova de explosão, água e pó	87,5	74	44	46	Ø59	1/4"	Ø32	30	11

▷ Caixa à prova de explosão, água e pó, mostrada em desenho tracejado.

Desenho 3 - Orifício Ø 4,0 - Ø 5,6 - Ø 7,1

Invólucro	A	B	C	D	E	F	G	H	I
Caixa uso geral	79	61	39,5	44	47	1/4"	Ø39,6	28,6	9,5
Caixa à prova de explosão, água e pó	86	74	44	46	Ø59	1/4"	Ø39,6	28,6	9,5

▷ Caixa à prova de explosão, água e pó, mostrada em desenho tracejado.

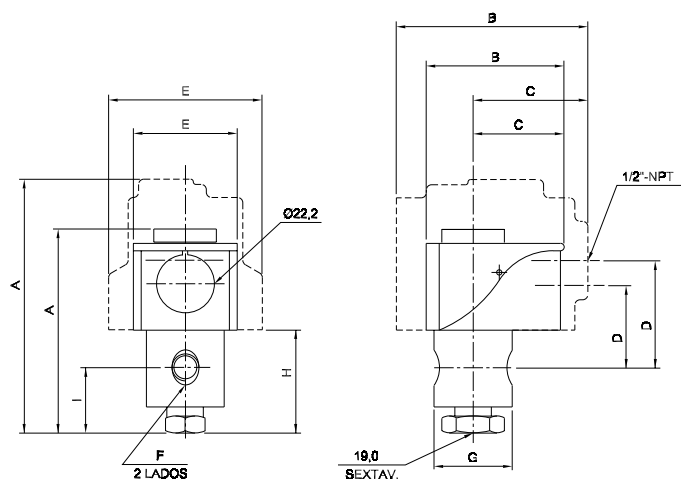


Vista de A

Desenho 4 - Orifício Ø 1,2 - Ø 1,6 - Ø 2,4 - Ø 3,2

Invólucro	A	B	C	D	E	F	G	H	I
Caixa uso geral	78	51,5	33,5	32	40	1/8"	Ø30	39	25
Caixa à prova de explosão, água e pó	97	74	44	41,5	Ø59	1/8"	Ø30	39	25

▷ Caixa à prova de explosão, água e pó, mostrada em desenho tracejado.

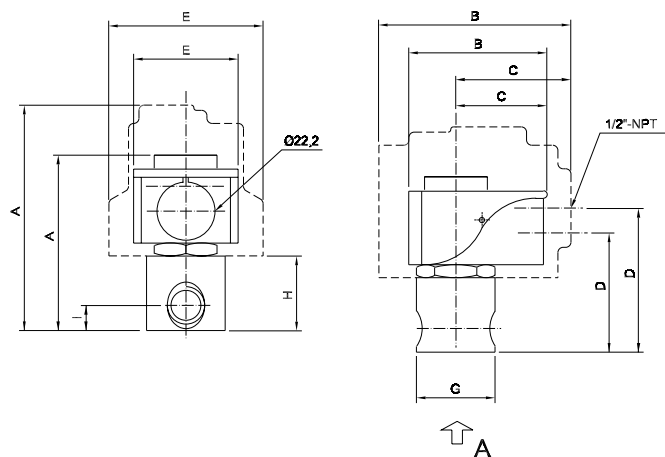


Desenho 4

Desenho 5 - Orifício Ø 4,0 - Ø 5,6 - Ø 7,1

Invólucro	A	B	C	D	E	F	G	H	I
Caixa uso geral	73,5	51,5	33,5	42,5	40	1/4"	Ø39,6	28,6	9,5
Caixa à prova de explosão, água e pó	86	74	44	46	Ø59	1/4"	Ø39,6	28,6	9,5

▷ Caixa à prova de explosão, água e pó, mostrada em desenho tracejado.



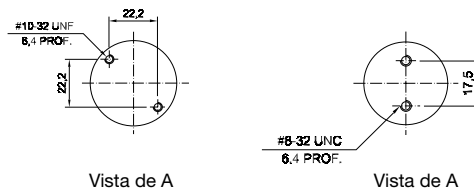
Desenho 5

Desenho 6

Desenho 6 - Orifício Ø 1,2 - Ø 2,4 - Ø 3,2

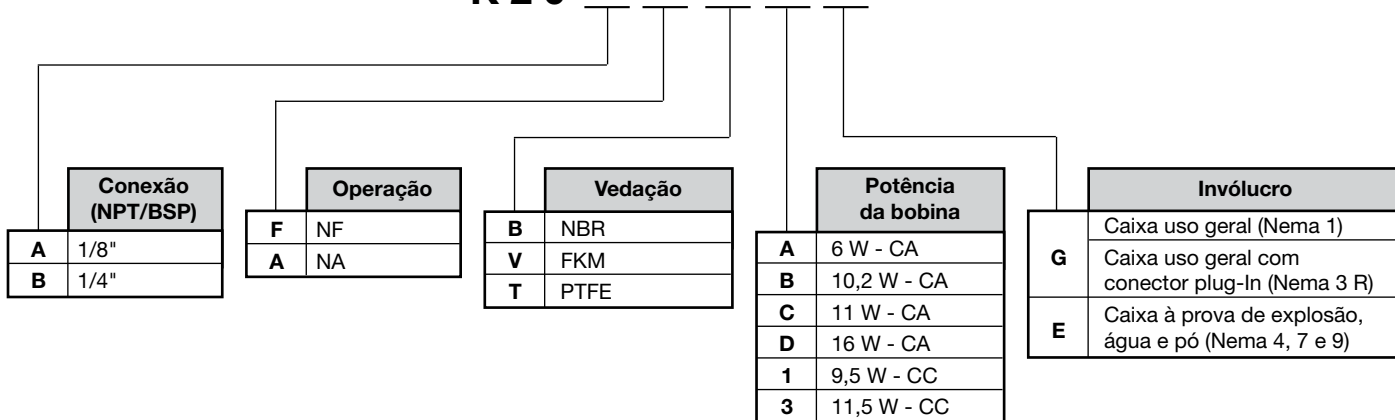
Invólucro	A	B	C	D	E	F	G	H	I
Caixa uso geral	75	51,5	33,5	43	40	1/4"	Ø32	30	11
Caixa à prova de explosão, água e pó	87,5	74	44	46	Ø59	1/4"	Ø32	30	11

▷ Caixa à prova de explosão, água e pó, mostrada em desenho tracejado.



Informações para pedido de kit de reparo

K 20



Válvulas solenóide série 24

Duas vias - servo-operadas (pistão)

Normalmente fechada e normalmente aberta

3/4", 1", 1 1/2", 2" e 3" NPT/BSP

Aplicação: ar, gás, água e óleos leves

Materiais construtivos das válvulas

Base do solenóide	Aço inox 305
Núcleo fixo	Aço inox 430 F
Anel do núcleo fixo	Cobre
Núcleo móvel (plunger)	Aço inox 430 F
Molas	Aço inox 302
Corpo	Latão/bronze
Vedação	NBR
Bobina (encapsulada)	Classe F

Aplicações

A válvula série 24 é aplicável em qualquer tipo de automatização industrial para controle de fluidos e gases não-corrosivos e corrosivos, visto que a concepção de engenharia é simples e de longa durabilidade.

Apresentam-se nas bitolas de 3/4" a 3" de diâmetro. Seu sistema, tipo pistão, tem um melhor desempenho em alta pressão e fluidos não-compressíveis.

Exemplos:

- Equipamentos de lavanderia;
- Equipamentos hidráulicos e pneumáticos;
- Compressores;
- Bombas;
- Secadores;
- Transportadores pneumáticos;
- Irrigação;
- Tratamento de água.

Opcionais**(adicionar os sufixos após a tensão)****Vedação**

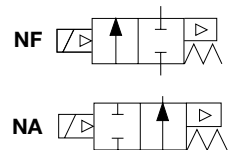
- **FKM** - Utilizar o sufixo "V".
- **PTFE** - Utilizar o sufixo "T".

Invólucro

- Caixa uso geral com conector plug-in (NEMA 3R) - utilizar o sufixo "C".
- Caixa uso geral com conector plug-in + Led + supressor - utilizar o sufixo "U".
- Caixa à prova de explosão, água e pó - (NEMA 4, 7 e 9) - utilizar o sufixo "E".

Outros

- Rosca BSP - utilizar o sufixo "B".
- Operador manual - utilizar o sufixo "M" (somente disponível para válvulas NF).
- Bobina classe H - utilizar o sufixo "H".
- Rosca BSP + oper. manual - utilizar o sufixo "Q".
- Bobina classe H + oper. manual - utilizar o sufixo "F".
- Rosca BSP + bobina classe H - utilizar o sufixo "R".
- Rosca BSP + oper. manual + bobina classe H - utilizar o sufixo "D".
- Lavagem com desengraxante - utilizar o sufixo "I".

**Notas**

- **Líquidos** - para utilização em fluidos líquidos, trocar o quarto dígito conforme segue: de F para K (válvula NF), de A para R (válvula NA).
- **Instalação** - montadas na posição horizontal (entrada e saída) com o solenóide para cima.
- **Oxigênio** - válvulas para uso em oxigênio devem ter um tratamento especial (lavagem com desengraxante) e vedações em FKM.
- **Desenhos** - vide desenhos dimensionais (nominal) indicados no final da série. Para desenhos certificados, solicitar à fábrica.

Codificação

Duas vias - normalmente fechada (energizar para abrir) CA

Corpo e vedação: latão e NBR

Especificações										Referência
Conexão (NPT)	Diâmetro do orifício (mm)	Fator do fluxo (Cv)	Pressão diferencial de operação				Máx. temp. do fluido (°C)	Potência da bobina CA (Watt)	Desenho N°	Uso geral
			Máxima (MPDO) bar							
			Mínima (bar)	Ar gás inerte	Água	Óleo leve 300SSU				
3/4	19	5,8	0,2	15	15	13,5	80	11	1	24EF20CXX
1	25	12,9	0,2	15	15	13,5	80	11	1	24FF21CXX
1 1/2	38	29	0,2	15	15	13,5	80	11	1	24GF25CXX*
2	50	47	0,5	15	15	13,5	80	11	1	24HF27CXX*
3	76	100	0,5	15	15	13,5	80	11	1	24IF29CXX*

Tensão (V/Hz)	Sufixo XX
24/60	TA
120/60 110/50	NY
240/60 220/50	NZ

* Estas válvulas possuem corpo em bronze fundido.

Duas vias - normalmente fechada (energizar para abrir) CC

Corpo e Vedação: latão e NBR

Especificações										Referência
Conexão (NPT)	Diâmetro do orifício (mm)	Fator do fluxo (Cv)	Pressão diferencial de operação				Máx. temp. do fluido (°C)	Potência da bobina CC (Watt)	Desenho N°	Uso geral
			Máxima (MPDO) bar							
			Mínima (bar)	Ar gás inerte	Água	Óleo leve 300SSU				
3/4	19	5,8	0,2	13,5	13,5	12	80	11,5	1	24EF203XX
1	25	12,9	0,2	13,5	13,5	12	80	11,5	1	24FF213XX*
1 1/2	38	29	0,2	13,5	13,5	12	80	11,5	1	24GF253XX*
2	50	47	0,5	13,5	13,5	12	80	11,5	1	24HF273XX*
3	76	100	0,5	13,5	13,5	12	80	11,5	1	24IF293XX*

Tensão (VCC)	Sufixo XX
12	TH
24	TF
110	NV
125	NX

* Estas válvulas possuem corpo em bronze fundido.

Duas vias - normalmente aberta (energizar para fechar) CA

Corpo e vedação: latão e NBR

Especificações										Referência
Conexão (NPT)	Diâmetro do orifício (mm)	Fator do fluxo (Cv)	Pressão diferencial de operação				Máx. temp. do fluido (°C)	Potência da bobina CA (Watt)	Desenho N°	Uso geral
			Máxima (MPDO) bar							
			Mínima (bar)	Ar gás inerte	Água	Óleo leve 300SSU				
3/4	19	5,8	0,2	10	10	9	80	16	2	24EA20DXX
1	25	12,9	0,2	10	10	9	80	16	2	24FA21DXX
1 1/2	38	29	0,2	10	10	9	80	16	2	24GA25DXX*
2	50	47	0,5	10	10	9	80	16	2	24HA27DXX*
3	76	100	0,5	10	10	9	80	16	2	24IA29DXX*

Tensão (V/Hz)	Sufixo XX
24/60	TA
120/60 110/50	NY
240/60 220/50	NZ

* Estas válvulas possuem corpo em bronze fundido.

Duas vias - normalmente aberta (energizar para fechar) CC

Corpo e vedação: latão e NBR

Especificações										Referência
Conexão (NPT)	Diâmetro do orifício (mm)	Fator do fluxo (Cv)	Pressão diferencial de operação				Máx. temp. do fluido (°C)	Potência da bobina CC (Watt)	Desenho N°	Uso geral
			Máxima (MPDO) bar							
			Mínima (bar)	Ar gás inerte	Água	Óleo leve 300SSU				
3/4	19	5,8	0,2	8	8	7	80	16	2	24EA205XX
1	25	12,9	0,2	8	8	7	80	16	2	24FA215XX
1 1/2	38	29	0,2	8	8	7	80	16	2	24GA255XX*
2	50	47	0,5	8	8	7	80	16	2	24HA275XX*
3	76	100	0,5	8	8	7	80	16	2	24IA295XX*

Tensão (VCC)	Sufixo XX
12	TH
24	TF
110	NV
125	NX

* Estas válvulas possuem corpo em bronze fundido.

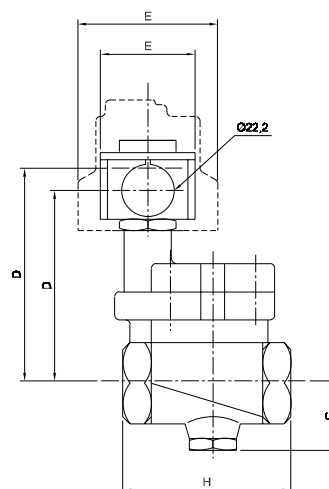
Dimensões

Desenho 1 - Válvula N.F. NPT/BSP

Invólucro	A	B	C	D	E	F	G	H	I
Caixa uso geral	132	61	39,5	80	47	3/4"	26	71	50
	141	61	39,5	85	47	1"	30	96	67
	163	61	39,5	97	47	1 1/2"	40	114	83
	174,5	61	39,5	103	47	2"	46	130	96
	301,5	61	39,5	187	47	3"	89	225	163
Caixa à prova de explosão, água e pó	139	74	44	82	Ø59	3/4"	26	71	50
	148	74	44	87	Ø59	1"	30	96	67
	170	74	44	99	Ø59	1 1/2"	40	114	83
	181,5	74	44	105	Ø59	2"	46	130	96
	308,5	74	44	189	Ø59	3"	89	225	163

▷ Caixa à prova de explosão, água e pó, mostrada em desenho tracejado.

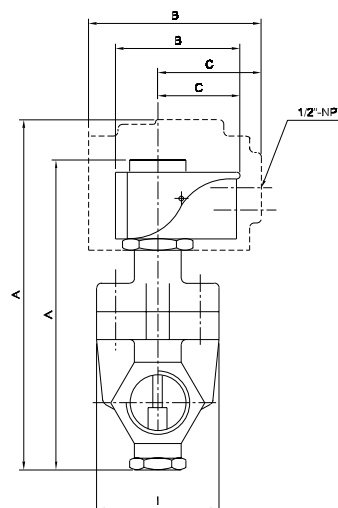
Desenhos 1 e 2



Desenho 2 - Válvula N.A. NPT/BSP

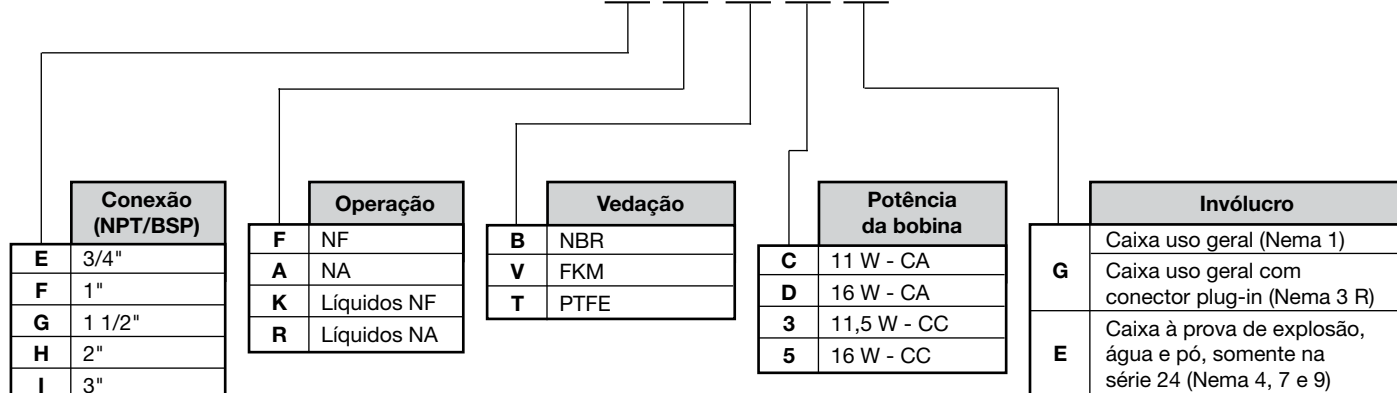
Invólucro	A	B	C	D	E	F	G	H	I
Caixa uso geral	133	61	39,5	81	47	3/4"	26	71	50
	142	61	39,5	86	47	1"	30	96	67
	164	61	39,5	96	47	1 1/2"	40	114	83
	175,5	61	39,5	104	47	2"	46	130	96
	302,5	61	39,5	184,5	47	3"	89	225	163
Caixa à prova de explosão, água e pó	140	74	44	83	Ø59	3/4"	26	71	50
	149	74	44	86	Ø59	1"	30	96	67
	171	74	44	100	Ø59	1 1/2"	40	114	83
	182,5	74	44	106	Ø59	2"	46	130	96
	309,5	74	44	190	Ø59	3"	89	225	163

▷ Caixa à prova de explosão, água e pó, mostrada em desenho tracejado.



Informações para pedido de kit de reparo

K 2 4

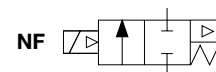


Válvulas solenóide série S

Duas vias - servo-operadas (diafragma)
Normalmente fechada 1/2", 3/4" e 1" NPT
Aplicação: vapor

Materiais construtivos das válvulas

Base do solenóide	Aço inox 305
Núcleo fixo	Aço inox 430 F
Anel do núcleo fixo	Cobre (somente CA)
Núcleo móvel (plunger)	Aço inox 430 F
Molas	Aço inox 302
Corpo	Latão
Vedação	PTFE
Bobina (encapsulada)	Classe H

**Aplicações**

É ideal para o controle de vapor numa grande variedade de aplicações.

Exemplos:

- Ferros a vapor;
- Banhos a vapor;
- Esterilizadores;
- Equipamentos para lavanderia;
- Modelagem.

Opcionais**Notas**

- **Filtro** - recomendamos o uso de filtros (para utilização em vapor) antes das válvulas com malha de 60 mesh.
- **Instalação** - montadas na posição horizontal (entrada e saída), com o solenóide para cima.
- **Desenhos** - vide desenhos dimensionais (nominal) indicados no final da série. Para desenhos certificados, solicitar à fábrica.

Duas vias - normalmente fechada (energizar para abrir) CA

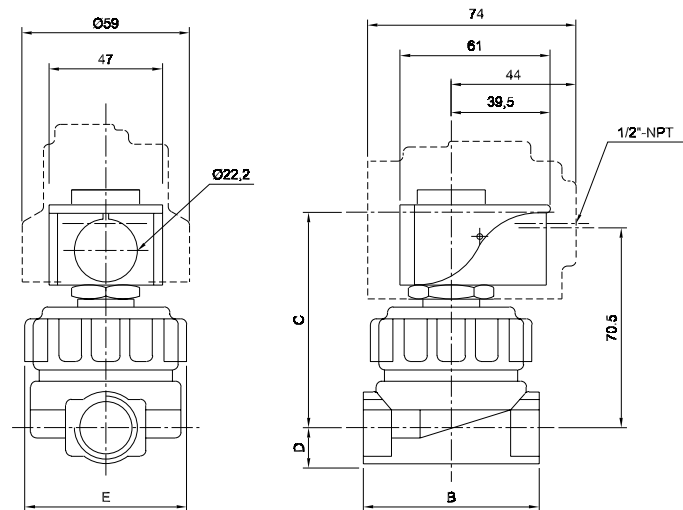
Corpo e vedação: latão e PTFE

Especificações								Referência
Conexão (NPT)	Diâmetro do orifício (mm)	Fator do fluxo (Cv)	Pressão diferencial de operação		Máx. temp. do fluido (°C)	Potência da bobina CA (Watt)	Desenho N°	Uso geral
			Mínima (bar)	Máxima (MPDO) bar				
				Vapor				
1/2	12,7	3,6	0,07	8,6	178	11	1	08FS5C2432ACH
3/4	19,0	7,4	0,07	8,6	178	11	1	12FS5C2448ACH
1	25,4	12,2	0,07	8,6	178	11	2	16FS5C2464ACH

Invólucro	Comp. do cabo	Tensão (V/Hz)
G uso geral	C 0,45 m	01 - 24/60 05 - 120/60 110/50
E prova de explosão		15 - 240/60 220/50

Dimensões

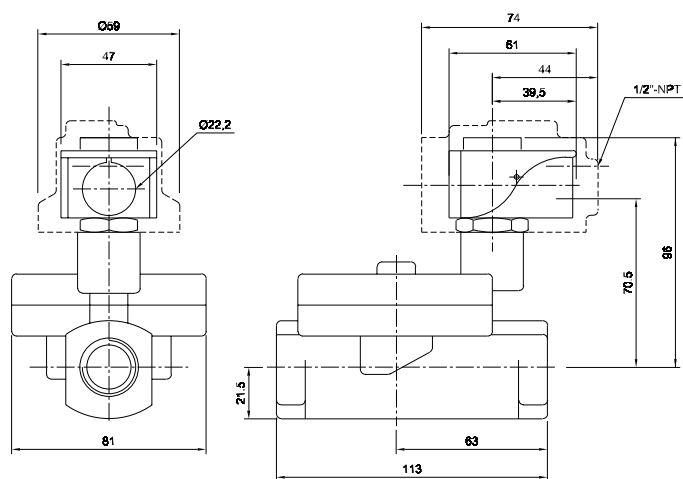
Desenho 1



A	B	C	D	E
1/2" NPT	62	84	12,7	57
3/4" NPT	79	88	16	74

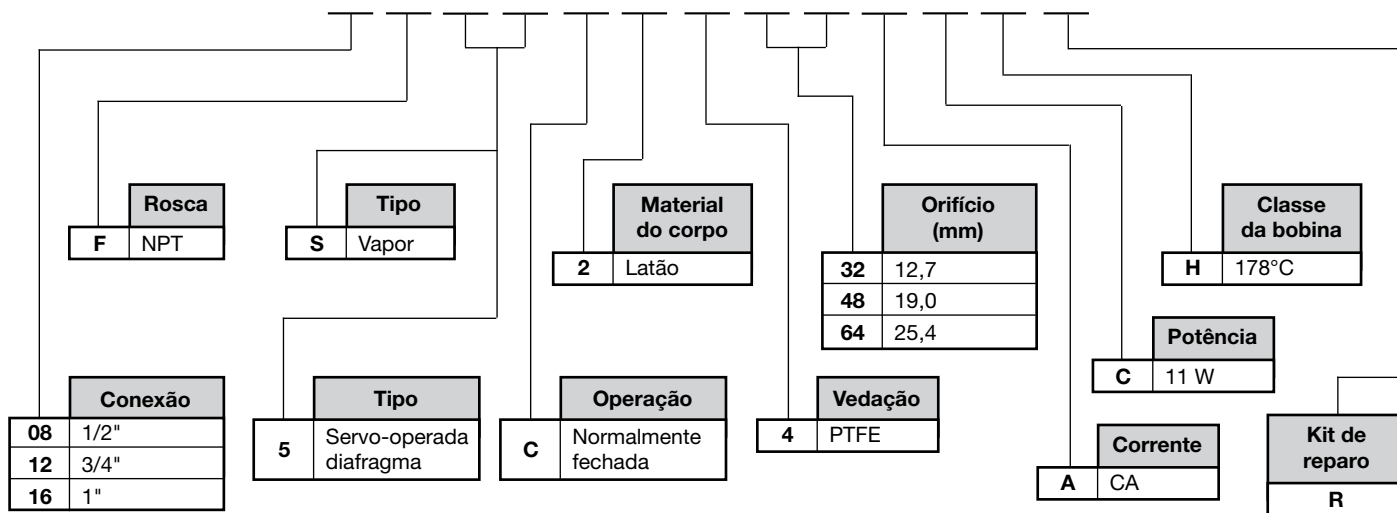
▷ Caixa à prova de explosão, água e pó, mostrada em desenho tracejado.

Desenho 2



▷ Caixa à prova de explosão, água e pó, mostrada em desenho tracejado.

Informações para pedido de kit de reparo



Válvulas solenóide série 52

Duas vias - ação direta

Normalmente fechada e normalmente aberta

1/8" e 1/4" NPT/BSP

Aplicação: ar, gás, água e óleos leves

Materiais construtivos das válvulas

Base do solenóide	Aço inox 305 / Latão
Núcleo fixo	Aço inox 430 F
Anel do núcleo fixo	Cobre (somente CA)
Núcleo móvel (plunger)	Aço inox 430 F
Molas	Aço inox 302
Corpo	Latão
Vedação	FKM
Bobina (encapsulada)	Classe F

Aplicações

São aplicáveis em controle de fluidos e gases, sendo indicadas especialmente em instalações piloto de combustíveis líquidos e gasosos.

Exemplos:

- Instrumentação;
- Máquinas de corte à chama;
- Equipamentos odontológicos;
- Máquinas para lavanderias;
- Queimadores;
- Tratamento de água;
- Máquinas de bebidas.

Opcionais**(adicionar os sufixos após a tensão)****Invólucro**

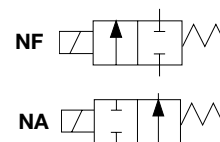
- Caixa à prova de explosão (NEMA 7 e 9) - utilizar o sufixo "X".

Outros

- Rosca BSP - utilizar o sufixo "B".
- Operador manual - utilizar o sufixo "M".
- Bobina classe H - utilizar o sufixo "H".
- Bobina classe H + oper. manual - utilizar o sufixo "F".
- Rosca BSP + oper. manual - utilizar o sufixo "Q".
- Rosca BSP + bobina classe H - utilizar o sufixo "R".
- Rosca BSP + oper. manual + bobina classe H - utilizar o sufixo "D".
- Lavagem com desengraxante - utilizar o sufixo "I".

Notas

- Caso seja necessária bobina tipo plug-in com Led e supressor de transiente, trocar o sétimo dígito conforme segue:
CA - de "Z" para "J"
CC - de "0" para "4"
- Caso seja necessária válvula sem caixa de ligação, trocar o sétimo dígito de:
CA - de "Z" para "W"
CC - de "0" para "W"
- **Instalação** - montadas em qualquer posição sem afetar a operação.
- **Oxigênio** - válvulas para uso em oxigênio devem ter um tratamento especial (lavagem com desengraxante) e vedações em FKM.
- **Desenhos** - vide desenhos dimensionais (nominal) indicados no final da série. Para desenhos certificados, solicitar à fábrica.



Duas vias - normalmente fechada (energizar para abrir) CA
Corpo e vedação: latão e FKM

Especificações										Referência
Conexão (NPT)	Diâmetro do orifício (mm)	Fator do fluxo (Cv)	Pressão diferencial de operação				Máx. temp. do fluido (°C)	Potência da bobina CA (Watt)	Desenho N°	Bobina tipo plug-In (IP 65)
			Mínima (bar)	Máxima (MPDO) bar						
				Ar gás inerte	Água	Óleo leve 300SSU				
1/8	0,8	0,02	0	32	32	32	80	8	1	52AF01ZXX
1/8	1,2	0,04	0	25	25	25	80	8	1	52AF02ZXX
1/8	1,6	0,09	0	15	15	15	80	8	1	52AF03ZXX
1/8	2,4	0,16	0	7	7	7	80	8	1	52AF05ZXX
1/8	3,0	0,22	0	4	4	4	80	8	1	52AF06ZXX
1/4	0,8	0,02	0	32	32	32	80	8	1	52BF01ZXX
1/4	1,2	0,04	0	25	25	25	80	8	1	52BF02ZXX
1/4	1,6	0,09	0	15	15	15	80	8	1	52BF03ZXX
1/4	2,4	0,16	0	7	7	7	80	8	1	52BF05ZXX
1/4	3,0	0,22	0	4	4	4	80	8	1	52BF06ZXX

Tensão (V/Hz)	Sufixo XX
24/60	TA
110/60	S
220/60	SA

Duas vias - normalmente fechada (energizar para abrir) CC
Corpo e vedação: latão e FKM

Especificações										Referência
Conexão (NPT)	Diâmetro do orifício (mm)	Fator do fluxo (Cv)	Pressão diferencial de operação				Máx. temp. do fluido (°C)	Potência da bobina CC (Watt)	Desenho N°	Bobina tipo plug-In (IP 65)
			Mínima (bar)	Máxima (MPDO) bar						
				Ar gás inerte	Água	Óleo leve 300SSU				
1/8	0,8	0,02	0	27	27	27	80	10	1	52AF010XX
1/8	1,2	0,04	0	18	18	18	80	10	1	52AF020XX
1/8	1,6	0,09	0	11	11	11	80	10	1	52AF030XX
1/8	2,4	0,16	0	6,5	6,5	6,5	80	10	1	52AF050XX
1/8	3,0	0,22	0	4	4	4	80	10	1	52AF060XX
1/4	0,8	0,02	0	27	27	27	80	10	1	52BF010XX
1/4	1,2	0,04	0	18	18	18	80	10	1	52BF020XX
1/4	1,6	0,09	0	11	11	11	80	10	1	52BF030XX
1/4	2,4	0,16	0	6,5	6,5	6,5	80	10	1	52BF050XX
1/4	3,0	0,22	0	4	4	4	80	10	1	52BF060XX

Tensão (VCC)	Sufixo XX
12	TH
24	TF

Duas vias - normalmente aberta (energizar para fechar) CA
Corpo e vedação: latão e FKM

Especificações										Referência
Conexão (NPT)	Diâmetro do orifício (mm)	Fator do fluxo (Cv)	Pressão diferencial de operação				Máx. temp. do fluido (°C)	Potência da bobina CA (Watt)	Desenho N°	Bobina tipo plug-In (IP 65)
			Mínima (bar)	Máxima (MPDO) bar						
				Ar gás inerte	Água	Óleo leve 300SSU				
1/8	0,8	0,02	0	32	32	32	80	8	1	52AA01ZXX
1/8	1,2	0,05	0	9	9	9	80	8	1	52AA02ZXX
1/8	1,6	0,09	0	9	9	9	80	8	1	52AA03ZXX
1/8	2,4	0,22	0	5	5	5	80	8	1	52AA05ZXX
1/8	3,0	0,29	0	3,5	3,5	3,5	80	8	1	52AA06ZXX
1/4	0,8	0,02	0	32	32	32	80	8	1	52BA01ZXX
1/4	1,2	0,05	0	9	9	9	80	8	1	52BA02ZXX
1/4	1,6	0,09	0	9	9	9	80	8	1	52BA03ZXX
1/4	2,4	0,22	0	5	5	5	80	8	1	52BA05ZXX
1/4	3,0	0,29	0	3,5	3,5	3,5	80	8	1	52BA06ZXX

Tensão (V/Hz)	Sufixo XX
24/60	TA
110/60	S
220/60	SA

Dimensões e acessórios

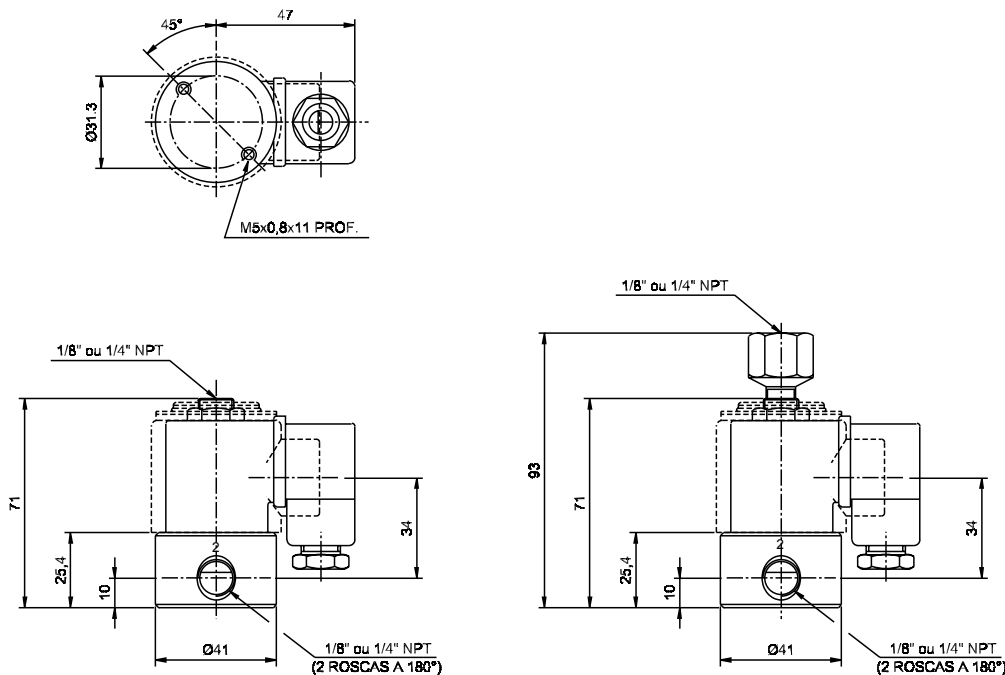
Duas vias - normalmente aberta (energizar para fechar) CC
Corpo e vedação: latão e FKM

Especificações										Referência
Conexão (NPT)	Diâmetro do orifício (mm)	Fator do fluxo (Cv)	Pressão diferencial de operação				Máx. temp. do fluido (°C)	Potência da bobina CC (Watt)	Desenho N°	Bobina tipo plug-In (IP 65)
			Máxima (MPDO) bar							
			Mínima (bar)	Ar gás inerte	Água	Óleo leve 300SSU				
1/8	0,8	0,02	0	27	27	27	80	10	1	52AA010XX
1/8	1,2	0,05	0	9	9	9	80	10	1	52AA020XX
1/8	1,6	0,08	0	9	9	9	80	10	1	52AA030XX
1/8	2,4	0,22	0	5	5	5	80	10	1	52AA050XX
1/8	3,0	0,29	0	3,8	3,8	3,8	80	10	1	52AA060XX
1/4	0,8	0,02	0	27	27	27	80	10	1	52BA010XX
1/4	1,2	0,05	0	9	9	9	80	10	1	52BA020XX
1/4	1,6	0,08	0	9	9	9	80	10	1	52BA030XX
1/4	2,4	0,22	0	5	5	5	80	10	1	52BA050XX
1/4	3,0	0,29	0	3,8	3,8	3,8	80	10	1	52BA060XX

Tensão (VCC)	Sufixo
12	TH
24	TF

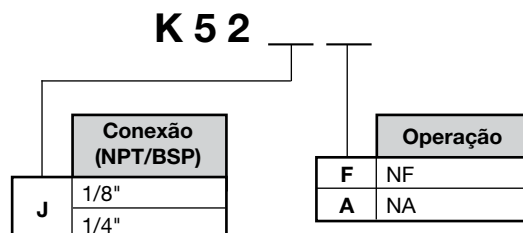
Dimensões

Desenho 1



▷ Caixa à prova de explosão, água e pó, mostrada em desenho tracejado.

Informações para pedido de kit de reparo



▷ A potência da bobina e o tipo de invólucro não interferem na composição dos kits.

Válvulas solenóide séries 53 e 54

Duas vias - servo-operadas (diafragma)

Normalmente fechada e normalmente aberta

3/8", 1/2" e 3/4" NPT/BSP

Aplicação: ar, gás, água e óleos leves

Materiais construtivos das válvulas

Base do solenóide	Aço inox 305
Núcleo fixo	Aço inox 430 F
Anel do núcleo fixo	Cobre (somente CA)
Núcleo móvel (plunger)	Aço inox 430 F
Molas	Aço inox 302
Corpo	Latão
Vedação	NBR
Bobina (encapsulada)	Classe F

Aplicações

As válvulas solenóide séries 53 e 54 são aplicáveis em qualquer tipo de automatização industrial, para controle de fluidos e gases não-corrosivos, visto que a concepção de engenharia é simples e de longa durabilidade.

Exemplos:

- Equipamentos de lavanderia;
- Equipamentos hidráulicos e pneumáticos;
- Compressores;
- Bombas;
- Secadores;
- Transportadores pneumáticos;
- Irrigação;
- Tratamento de água.

Opcionais**(adicionar os sufixos após a tensão)****Vedação**

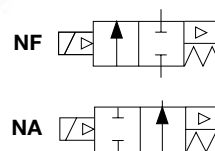
- **FKM** - utilizar o sufixo "V".

Invólucro

- Caixa uso geral com conector plug-in (NEMA 3R) - utilizar o sufixo "C".
- Caixa uso geral com conector plug-in + Led + supressor - utilizar o sufixo "U".
- Caixa à prova de explosão, água e pó (NEMA 4, 7 e 9) - utilizar o sufixo "E".

Outros

- Rosca BSP - utilizar o sufixo "B".
- Operador manual - utilizar o sufixo "M" (Somente para válvulas N.F.).
- Bobina classe "H" - utilizar o sufixo "H".
- Rosca BSP + oper. manual - utilizar o sufixo "Q".
- Bobina classe "H" + oper. manual - utilizar o sufixo "F".
- Rosca BSP + bobina classe H - utilizar o sufixo "R".
- Rosca BSP + oper. manual + bobina classe "H" - utilizar o sufixo "D".
- Lavagem com desengraxante - utilizar o sufixo "I".

**Notas**

- **Instalação** - montadas em qualquer posição sem afetar a operação.
- **Vácuo** - as válvulas com mínima pressão diferencial zero podem ser aplicadas em vácuo limitando-se a um valor médio em torno de 10^{-2} torr (consultar a fábrica).
- **Oxigênio** - válvulas para uso em oxigênio devem ter um tratamento especial (lavagem com desengraxante) e vedações em FKM.
- **Desenhos** - vide desenhos dimensionais (nominal) indicados no final da série. Para desenhos certificados, solicitar à fábrica.
- **Corpo de aço inox 316** - consultar a fábrica.

Codificação

Duas vias - normalmente fechada (energizar para abrir) CA

Corpo e vedação: latão forjado e NBR

Especificações										Referência
Conexão (NPT)	Diâmetro do orifício (mm)	Fator do fluxo (Cv)	Pressão diferencial de operação				Máx. temp. do fluido (°C)	Potência da bobina CA (Watt)	Desenho N°	Uso geral
			Mínima (bar)	Máxima (MPDO) bar						
				Ar gás inerte	Água	Óleo leve 300SSU				
3/8	19	4	0	8,6	8,6	8,6	80	11	1	54CF20CXX
3/8	19	4	0,34	12	12	10,5	80	11	1	53CF20CXX
1/2	19	5	0	8,6	8,6	8,6	80	11	1	54DF20CXX
1/2	19	5	0,34	12	12	10,5	80	11	1	53DF20CXX
3/4	19	6	0	8,6	8,6	8,6	80	11	1	54EF20CXX
3/4	19	6	0,34	12	12	10,5	80	11	1	53EF20CXX

Tensão (V/Hz)	Sufixo XX
24/60	TA
120/60 110/50	NY
240/60 220/50	NZ

Duas vias - normalmente fechada (energizar para abrir) CC

Corpo e vedação: latão forjado e NBR

Especificações										Referência
Conexão (NPT)	Diâmetro do orifício (mm)	Fator do fluxo (Cv)	Pressão diferencial de operação				Máx. temp. do fluido (°C)	Potência da bobina CC (Watt)	Desenho N°	Uso geral
			Mínima (bar)	Máxima (MPDO) bar						
				Ar gás inerte	Água	Óleo leve 300SSU				
3/8	19	4	0	8,6	8,6	8,6	80	11,5	1	54CF203XX
3/8	19	4	0,34	10,5	10,5	9	80	11,5	1	53CF203XX
1/2	19	5	0	8,6	8,6	8,6	80	11,5	1	54DF203XX
1/2	19	5	0,34	10,5	10,5	9	80	11,5	1	53DF203XX
3/4	19	6	0	8,6	8,6	8,6	80	11,5	1	54EF203XX
3/4	19	6	0,34	10,5	10,5	9	80	11,5	1	53EF203XX

Tensão (VCC)	Sufixo XX
12	TH
24	TF
120	NV
125	NX

Duas vias - normalmente aberta (energizar para fechar) CA

Corpo e vedação: latão forjado e NBR

Especificações										Referência
Conexão (NPT)	Diâmetro do orifício (mm)	Fator do fluxo (Cv)	Pressão diferencial de operação				Máx. temp. do fluido (°C)	Potência da bobina CA (Watt)	Desenho N°	Uso geral
			Mínima (bar)	Máxima (MPDO) bar						
				Ar gás inerte	Água	Óleo leve 300SSU				
3/8	19	4	0	8,6	8,6	8,6	80	11	2	54CA20CXX
3/8	19	4	0,34	10	10	9	80	11	2	53CA20CXX
1/2	19	5	0	8,6	8,6	8,6	80	11	2	54DA20CXX
1/2	19	5	0,34	10	10	9	80	11	2	53DA20CXX
3/4	19	6	0	8,6	8,6	8,6	80	11	2	54EA20CXX
3/4	19	6	0,34	10	10	9	80	11	2	53EA20CXX

Tensão (V/Hz)	Sufixo XX
24/60	TA
120/60 110/50	NY
240/60 220/50	NZ

Duas vias - normalmente aberta (energizar para fechar) CC

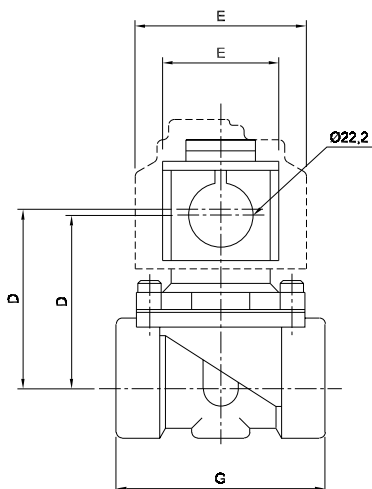
Corpo e vedação: latão forjado e NBR

Especificações										Referência
Conexão (NPT)	Diâmetro do orifício (mm)	Fator do fluxo (Cv)	Pressão diferencial de operação				Máx. temp. do fluido (°C)	Potência da bobina CC (Watt)	Desenho N°	Uso geral
			Mínima (bar)	Máxima (MPDO) bar						
				Ar gás inerte	Água	Óleo leve 300SSU				
3/8	19	4	0	8,6	8,6	8,6	80	11,5	2	54CA203XX
3/8	19	4	0,34	9	9	8	80	11,5	2	53CA203XX
1/2	19	5	0	8,6	8,6	8,6	80	11,5	2	54DA203XX
1/2	19	5	0,34	9	9	8	80	11,5	2	53DA203XX
3/4	19	6	0	8,6	8,6	8,6	80	11,5	2	54EA203XX
3/4	19	6	0,34	9	9	8	80	11,5	2	53EA203XX

Tensão (VCC)	Sufixo XX
12	TH
24	TF
120	NV
125	NX

Dimensões

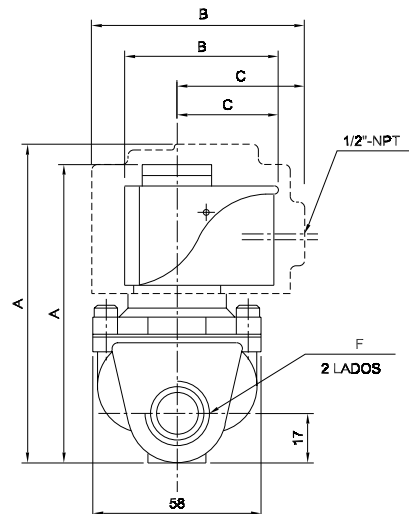
Desenho 1 - Válvula N.F. NPT/BSP



Invólucro	A	B	C	D	E	F	G (NPT)	G (BSP)
Caixa uso geral	103	61	39,5	60	47	3/8", 1/2", 3/4"	72	68
Caixa à prova de explosão, água e pó	110	74	44	62	Ø59	3/8", 1/2", 3/4"	72	68

▷ Caixa à prova de explosão, água e pó, mostrada em desenho tracejado.

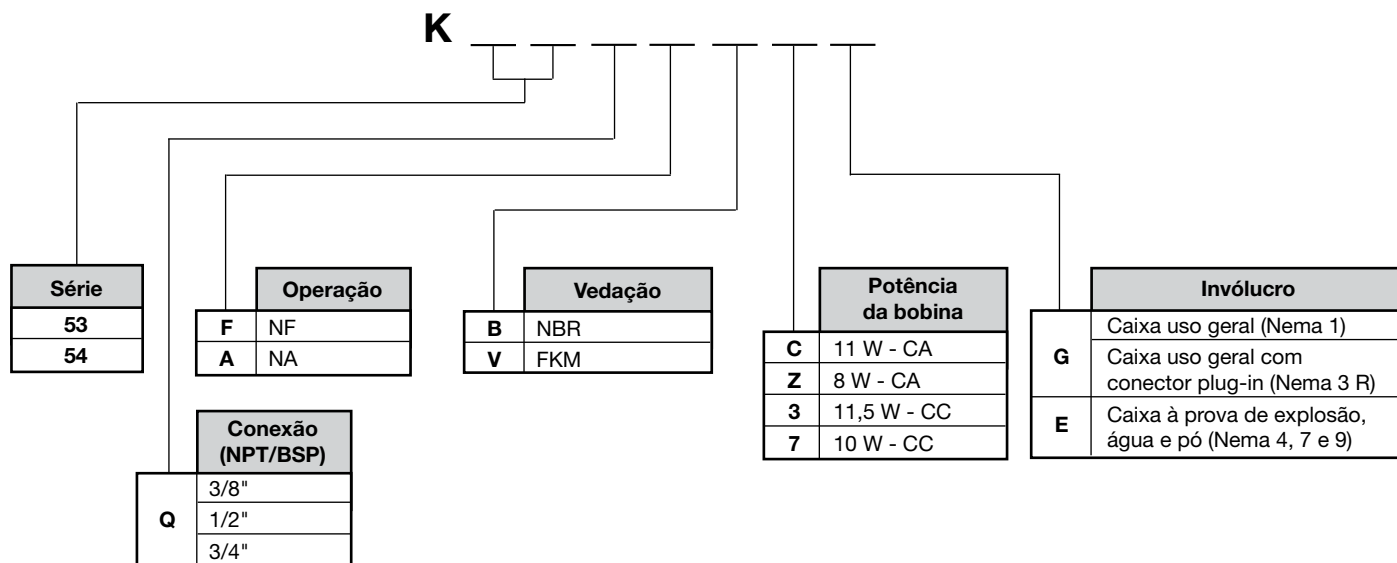
Desenho 2 - Válvula N.F. NPT/BSP



Invólucro	A	B	C	D	E	F	G (NPT)	G (BSP)
Caixa uso geral	103	61	39,5	56,5	47	3/8", 1/2", 3/4"	72	68
Caixa à prova de explosão, água e pó	110	74	44	62	Ø59	3/8", 1/2", 3/4"	72	68

▷ Caixa à prova de explosão, água e pó, mostrada em desenho tracejado.

Informações para pedido de kit de reparo



Válvulas solenóide pulsadas série 55

Duas vias - servo-operadas (diafragma)

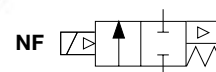
Normalmente fechada

3/8", 1/2" e 3/4" NPT/BSP

Aplicação: ar, gás e água

Materiais construtivos das válvulas

Base do solenóide	Aço inox 305
Núcleo fixo	Aço inox 430 F
Anel do núcleo fixo	Cobre
Núcleo móvel (plunger)	Aço inox 430 F
Molas	Aço inox 302
Corpo	Latão
Vedação	NBR
Bobina (encapsulada)	Classe F

**Aplicações**

As válvulas solenóide pulsadas série 55 são aplicáveis em qualquer tipo de automatização industrial, para controle de fluidos e gases não-corrosivos, visto que a concepção de engenharia é simples e de longa durabilidade.

Exemplo:

- Medição remota de água e gás.

Opcionais**(adicionar os sufixos após a tensão)****Vedação**

- **FKM** - utilizar o sufixo "V".

Invólucro

- Caixa uso geral com conector plug-in (NEMA 3R) - utilizar o sufixo "C".
- Caixa uso geral com conector plug-in + Led + supressor - utilizar o sufixo "U".

Outros

- Rosca BSP - utilizar o sufixo "B".
- Bobina classe "H" - utilizar o sufixo "H".
- Rosca BSP + bobina classe H - utilizar o sufixo "R".
- Lavagem com desengraxante - utilizar o sufixo "I".

Notas

- **Instalação** - montadas em qualquer posição sem afetar a operação.
- **Vácuo** - as válvulas com mínima pressão diferencial zero podem ser aplicadas em vácuo limitando-se a um valor médio em torno de 10^{-2} torr (consultar a fábrica).
- **Desenhos** - vide desenhos dimensionais (nominal) indicados no final da série. Para desenhos certificados, solicitar à fábrica.
- **Relatório técnico de teste no IPT nº 81 575-205.**

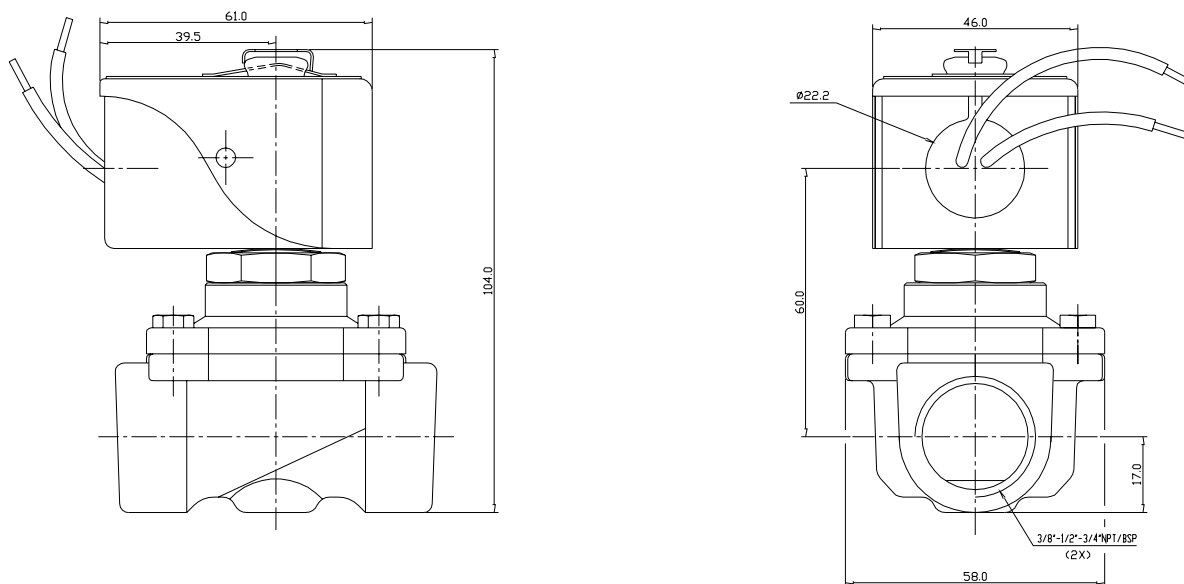
Duas vias - normalmente fechada (energizar para abrir) CC
Corpo e vedação: latão forjado e NBR

Especificações										Referência
Conexão (NPT)	Diâmetro do orifício (mm)	Fator do fluxo (Cv)	Pressão diferencial de operação			Máx. temp. do fluido (°C)	Potência da bobina CC (Watt)	Desenho N°	Uso geral	
			Mínima (bar)	Máxima (MPDO) bar						
				Ar gás	Água					
3/8	19	4	0	7	7	80	11,5	1	55CF203XX	
1/2	19	5	0	7	7	80	11,5	1	55DF203XX	
3/4	19	6	0	7	7	80	11,5	1	55EF203XX	

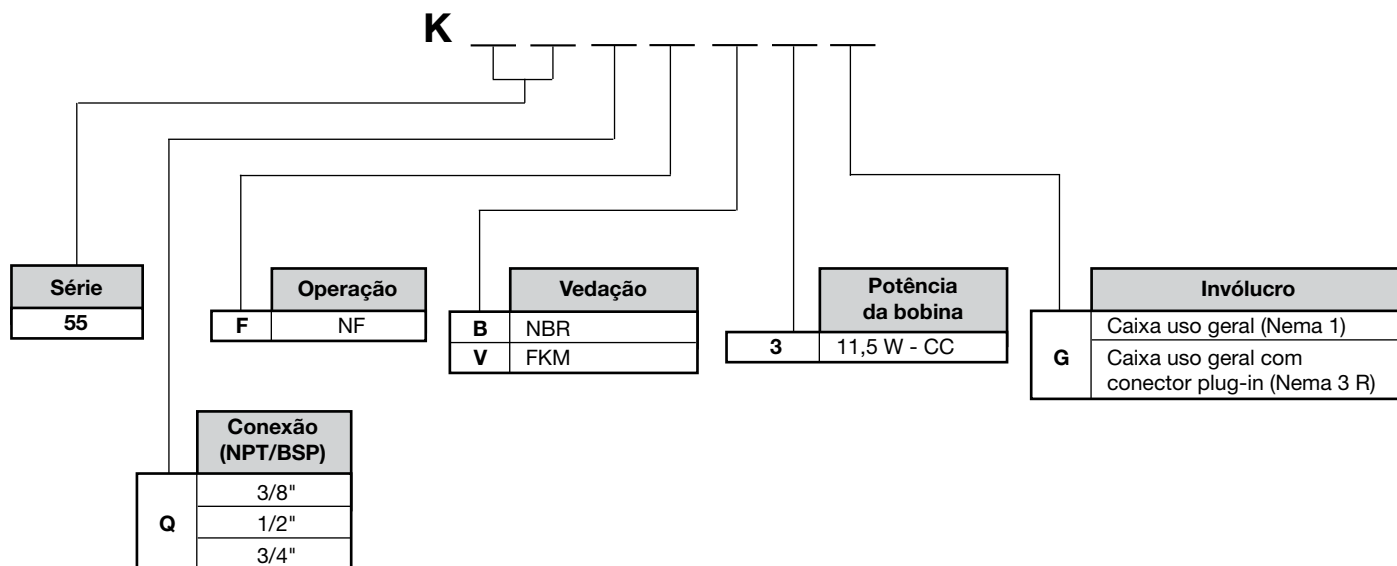
Tensão (VCC)	Sufixo XX
12	TH
24	TF

Dimensões

Desenho 1 - Válvula N.F. NPT/BSP



Informações para pedido de kit de reparo



Válvulas solenóide séries 7321B e 7322B

Duas vias - servo-operadas (diafragma)

Normalmente fechada e normalmente aberta

3/4", 1", 1 1/2" e 2" BSP

Aplicação: água, vapor e óleos leves

Materiais construtivos das válvulas

Corpo	Latão forjado
Vedação	NBR
Camisa	Aço inox 304
Núcleo móvel (plunger)	Aço inox 430 F
Molas	Aço inox 302

**Aplicações**

As válvulas solenóide das séries 7321B e 7322B são ideais para o controle automático de fluidos, com ampla faixa de utilização.

Exemplos:

- Equipamentos termohidráulicos;
- Autoclaves;
- Resfriamento de máquinas;
- Equipamentos de irrigação;
- Equipamentos para lavagens industriais;
- Equipamentos antiincêndio;
- Máquinas para trabalho em madeira, mármore;
- Torres de resfriamento;
- Máquinas para materiais plásticos.

Opcionais**Vedação**

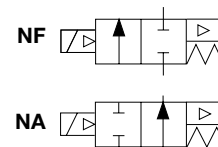
- **EPDM** - trocar a letra "N" por "H".
- **FKM** - trocar a letra "N" por "V" (apenas até 1").

Bobina

- Para as séries 7321B e 7322B estão disponíveis bobinas classe F (155°C) encapsuladas. A tolerância de tensão nominal é:
±10% para alimentação em CA.
±5% para alimentação em CC.

Notas

- **Instalação** - as válvulas solenóide das séries 7321B e 7322B podem ser montadas em qualquer posição sem afetar a operação, porém a posição ideal é a válvula na horizontal, entrada e saída, com o solenóide para cima do corpo.
- **Importante** - estas séries estão disponíveis somente com rosca G (BSP). Para aplicações com ar e gases neutros, a frequência máxima de operação é de 5 ciclos/minuto. A bobina é fornecida sem caixa de ligação, porém esta pode ser adquirida separadamente.
Referência: H784-010.
- **Desenhos** - vide desenhos dimensionais (nominal) indicados no final da série. Para desenhos certificados, solicitar à fábrica.
- **Vapor** - usar vedação em EPDM para temperaturas até 140° e pressão máxima 4 bar .



Válvulas com bobinas tipo plug-in

Duas vias - normalmente fechada (energizar para abrir) CA e CC

Corpo e vedação: latão forjado e NBR

Especificações										Referência
Conexão (G)	Diâmetro do orifício (mm)	Fator do fluxo (Cv)	Pressão diferencial de operação			Máx. temp. do fluido (°C)	Potência da bobina (Watt)		Desenho N°	Código sem bobina
			Mínima (bar)	Máxima (MPDO) bar			CA	CC		
				Água	Óleo leve 300SSU					
3/4	20	9,8	0,1	20	20	90	8	9	1	7321BCN00
1	25	11,3	0,1	20	20	90	8	9	1	7321BDN00
1 1/2	40	35,6	0,1	10	10	90	8	9	1	7321BFN00
2	50	43,8	0,1	10	10	90	8	9	1	7321BGN00

Tensão	Bobina plug-in (IP65)
24V/60Hz	481865B2
115V/60Hz	481865K8
230V/60Hz	481865J3
24 VCC	481865C2
12 VCC	481865C1

Duas vias - normalmente aberta (energizar para fechar) CA e CC

Corpo e vedação: latão forjado e NBR

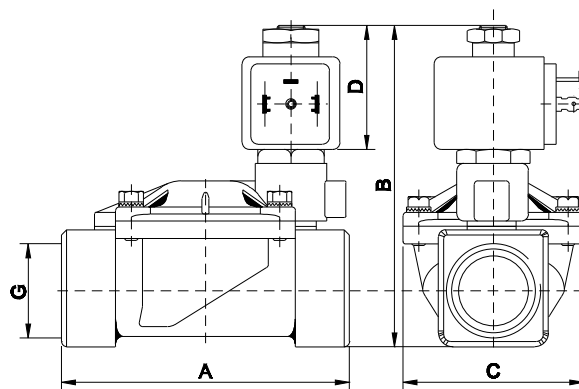
Especificações										Referência
Conexão (G)	Diâmetro do orifício (mm)	Fator do fluxo (Cv)	Pressão diferencial de operação			Máx. temp. do fluido (°C)	Potência da bobina (Watt)		Desenho N°	Código sem bobina
			Mínima (bar)	Máxima (MPDO) bar			CA	CC		
				Água	Óleo leve 300SSU					
3/4	20	9,8	0,1	20	20	90	8	9	1	7322BCN00
1	25	11,3	0,1	20	20	90	8	9	1	7322BDN00
1 1/2	40	35,6	0,1	10	10	90	8	9	1	7322BFN00
2	50	43,8	0,1	10	10	90	8	9	1	7322BGN00

Tensão	Bobina Plug-in (IP65)
24V/60Hz	481865B2
115V/60Hz	481865K8
230V/60Hz	481865J3
24 VCC	481865C2
12 VCC	481865C1

Dimensões

7321B					
Conexão (G)	A	B	C	D	Referência
3/4	100,0	100,0	65,0	37,5	7321BCN00
1	104,0	105,0	65,0	37,5	7321BDN00
1 1/2	145,0	127,0	102,0	37,5	7321BFN00
2	173,0	141,0	118,0	37,5	7321BGN00

7322B					
Conexão (G)	A	B	C	D	Referência
3/4	100,0	100,0	65,0	43,0	7322BCN00
1	104,0	105,0	65,0	43,0	7322BDN00
1 1/2	145,0	127,0	102,0	43,0	7322BFN00
2	173,0	141,0	118,0	43,0	7322BGN00



Informações para pedido de kit de reparo

7321B		
Conexão (G)	Função	Referência
3/4	NF	7321BCN00R
1	NF	7321BDN00R
1 1/2	NF	7321BFN00R
2	NF	7321BGN00R

7322B		
Conexão (G)	Função	Referência
3/4	NA	7322BCN00R
1	NA	7322BDN00R
1 1/2	NA	7322BFN00R
2	NA	7322BGN00R

Válvulas solenóide série 77

Duas vias - servo-operadas (diafragma)

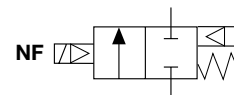
Normalmente fechada

3/8" e 1/2" NPT/BSP

Aplicação: água e óleos leves

Materiais construtivos das válvulas

Base do solenóide	Aço inox 304
Núcleo fixo	Aço inox 430 F
Anel do núcleo fixo	Cobre
Núcleo móvel (plunger)	Aço inox 430 F
Molas	Aço inox 302
Corpo	Latão
Vedação	NBR
Bobina (encapsulada)	Classe F com proteção IP65

**Aplicações**

As válvulas solenóide da série 77 são ideais para o controle automático de fluidos, com ampla faixa de utilização.

Exemplos:

- Corte de combustível (rastreamento de veículos);
- Equipamentos termohidráulicos;
- Autoclaves;
- Resfriamento de máquinas;
- Equipamento de irrigação;
- Equipamentos para lavagens industriais;
- Equipamentos antiincêndio;
- Máquinas para trabalho em madeira e mármore;
- Torres de resfriamento;
- Máquinas para materiais plásticos.

Opcionais**(adicionar os sufixos após a tensão)****Vedação**

- **FKM** - utilizar o sufixo "V".

Outros

- Rosca BSP - utilizar o sufixo "B".
- Bobina classe H - utilizar o sufixo "H".
- Rosca BSP + bobina.
- Rosca BSP + bobina classe H - utilizar o sufixo "R".

Notas

- Caso seja necessária bobina tipo plug-in com Led e supressor de transiente, trocar o sétimo conforme segue:
CA - de "Z" para "J"
CC - de "0" para "4"
- Caso seja necessária válvula sem caixa de ligação, trocar o sétimo dígito de:
CA - de "Z" para "W"
CC - de "0" para "W"
- **Instalação** - as válvulas solenóide da série 77 podem ser montadas em qualquer posição sem afetar a operação, porém a posição ideal é a válvula na horizontal, entrada e saída, com o solenóide para cima do corpo.

Duas vias - normalmente fechada (energizar para abrir) CA
Corpo e vedação: latão e NBR

Especificações									Referência
Conexão (NPT)	Diâmetro do orifício (mm)	Fator do fluxo (Cv)	Pressão diferencial de operação			Máx. temp. do fluido (°C)	Potência da bobina CA (Watt)	Desenho nº	
			Máxima (MPDO) bar		Bobina tipo plug-in (IP 65)				
			Mínima (bar)	Água					Óleo leve 300SSU
3/8	13	3,0	0,1	20	20	80	8	1	77CF18ZXX
1/2	13	3,0	0,1	20	20	80	8	2	77DF18ZXX

Tensão (V/Hz)	Sufixo XX
24/60	TA
110/60	S
220/60	SA

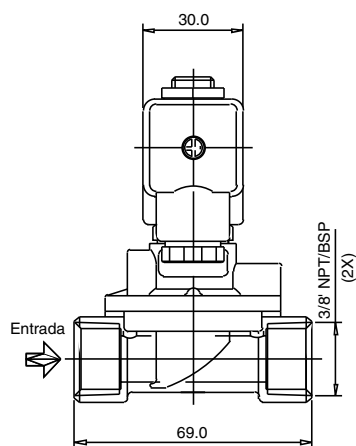
Duas vias - normalmente fechada (energizar para abrir) CC
Corpo e vedação: latão e NBR

Especificações									Referência
Conexão (NPT)	Diâmetro do orifício (mm)	Fator do fluxo (Cv)	Pressão diferencial de operação			Máx. temp. do fluido (°C)	Potência da bobina CC (Watt)	Desenho nº	
			Máxima (MPDO) bar		Bobina tipo plug-in (IP 65)				
			Mínima (bar)	Água					Óleo leve 300SSU
3/8	13	3,0	0,1	20	20	80	10	1	77CF180XX
1/2	13	3,0	0,1	20	20	80	10	2	77DF180XX

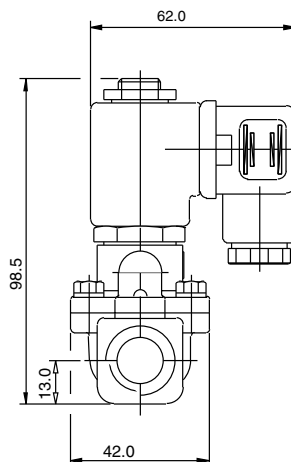
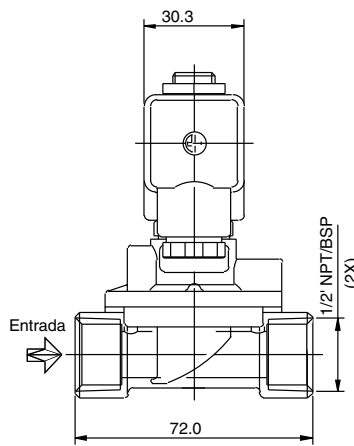
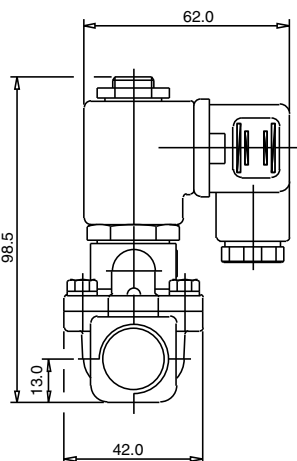
Tensão (VCC)	Sufixo XX
12	TH
24	TF
28	EJ

Dimensões

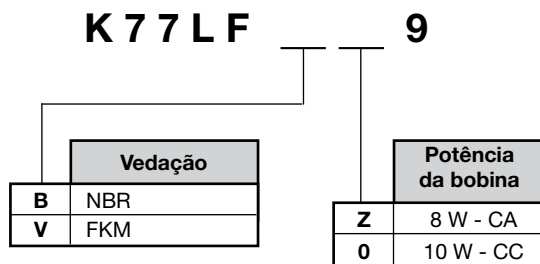
Desenho 1



Desenho 2



Informações para pedido de kit de reparo



Válvulas solenóide série 72

Duas vias - servo-operadas (diafragma)

Normalmente fechada

3/4" e 1" NPT/BSP

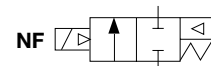
Aplicação: filtros de manga

Materiais construtivos das válvulas

Base do solenóide	Aço inox 305
Núcleo fixo	Aço inox 430 F
Anel do núcleo fixo	Cobre
Núcleo móvel (plunger)	Aço inox 430 F
Molas	Aço inox 302
Corpo	Alumínio
Vedação	NBR
Bobina (encapsulada)	Classe F com proteção IP65

**Aplicações**

A série 72 tem como principal aplicação os equipamentos antipoluição tipo filtro de manga, ou os equipamentos/ sistemas que necessitam de uma rápida descarga de ar.

**Opcionais
(adicionar os sufixos após a tensão)****Invólucro**

- Caixa à prova de explosão (NEMA 7 e 9) - utilizar o sufixo "X".

Outros

- Rosca BSP - utilizar o sufixo "B".
- Bobina classe H - utilizar o sufixo "H".
- Rosca BSP + bobina classe H - utilizar o sufixo "R".

Notas

- Caso seja necessária bobina tipo plug-in com LED e supressor de transiente, trocar o sétimo dígito conforme segue:
CA - de "Z" para "J"
CC - de "0" para "4"
- Caso seja necessária válvula sem caixa de ligação, trocar o sétimo dígito de:
CA - de "Z" para "W"
CC - de "0" para "W"
- **Instalação** - montadas em qualquer posição sem afetar a operação.
- **Desenhos** - vide desenhos dimensionais (nominal) indicados no final da série. Para desenhos certificados, solicitar à fábrica.

Comando Integrado

Duas vias - normalmente fechada (energizar para abrir) CA
Corpo e vedação: alumínio e NBR

Especificações								Referência
Conexão (NPT)	Diâmetro do orifício (mm)	Fator do fluxo (Cv)	Pressão diferencial de operação		Máx. temp. do fluido (°C)	Potência da bobina CA (Watt)	Desenho n°	Bobina tipo plug-in (IP 65)
			Mínima (bar)	Máxima (MPDO) bar				
				Ar				
3/4	25	6,47	1	8	80	8	1	72EF21ZXX
1	25	12,9	1	8	80	8	1	72FF21ZXX

Tensão (V/Hz)	Sufixo XX
110/60	S
220/60	SA

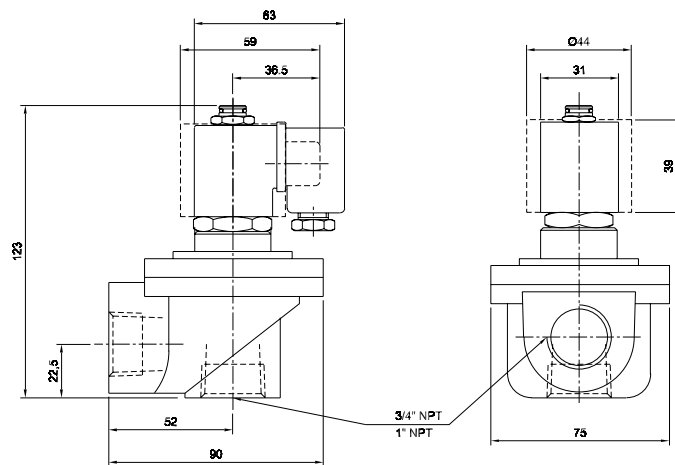
Duas vias - normalmente fechada (energizar para abrir) CC
Corpo e vedação: alumínio e NBR

Especificações								Referência
Conexão (NPT)	Diâmetro do orifício (mm)	Fator do fluxo (Cv)	Pressão diferencial de operação		Máx. temp. do fluido (°C)	Potência da bobina CC (Watt)	Desenho n°	Bobina tipo plug-in (IP 65)
			Mínima (bar)	Máxima (MPDO) bar				
				Ar				
3/4	25	6,47	1	7	80	10	1	72EF210XX
1	25	12,9	1	7	80	10	1	72FF210XX

Tensão (VCC)	Sufixo XX
12	TH
24	TF

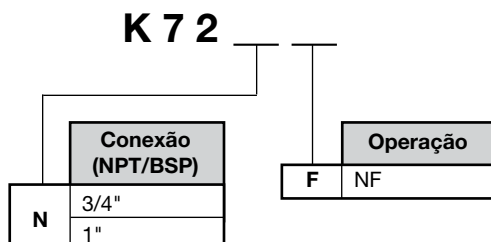
Dimensões

Desenho 1



▷ Caixa à prova de explosão, água e pó, mostrada em desenho tracejado.

Informações para pedido de kit de reparo



▷ A potência da bobina e o tipo de invólucro não interferem na composição dos kits.

Válvulas solenóide série 75

Duas vias - servo-operadas (diafragma)

Normalmente fechada

1 1/2" NPT/BSP

Aplicação: filtros de manga

Materiais construtivos das válvulas

Base do solenóide	Aço inox 305
Núcleo fixo	Aço inox 430 F
Anel do núcleo fixo	Cobre
Núcleo móvel (plunger)	Aço inox 430 F
Molas	Aço inox 302
Corpo	Alumínio
Vedação	NBR
Bobina (encapsulada)	Classe F

Aplicações

A Série 75 tem como principal aplicação os equipamentos antipoluição tipo filtro de manga ou os equipamentos/sistemas que necessitam de uma rápida descarga de ar.

Opcionais**(adicionar os sufixos após a tensão)****Invólucro**

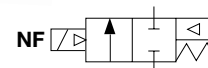
- Caixa à prova de explosão (NEMA 7 e 9) - utilizar o sufixo "X".

Outros

- Rosca G (BSP) - utilizar o sufixo "B".
- Bobina classe H - utilizar o sufixo "H".
- Rosca G (BSP) + bobina classe H - utilizar o sufixo "R".

Notas

- Caso seja necessária bobina tipo plug-in com LED e supressor de transiente, trocar o sétimo dígito conforme segue:
CA - de "Z" para "J"
CC - de "0" para "4"
- Caso seja necessária válvula sem caixa de ligação, trocar o sétimo dígito de:
CA - de "Z" para "W"
CC - de "0" para "W"
- **Instalação** - Montadas em qualquer posição sem afetar a operação.
- **Tempo de resposta** - 8 ms.
- **Desenhos** - vide desenhos dimensionais (nominal) indicados no final da série. Para desenhos certificados, solicitar à fábrica.



Comando Integrado

Duas vias - normalmente fechada (energizar para abrir) CA

Corpo e vedação: alumínio e NBR

Especificações								Referência
Conexão (NPT)	Diâmetro do orifício (mm)	Fator do fluxo (Cv)	Pressão diferencial de operação		Máx. temp. do fluido (°C)	Potência da bobina CA (Watt)	Desenho n°	Uso geral
			Mínima (bar)	Máxima (MPDO) bar				
				Ar				
1 1/2	42	33,2	1	8	80	8	1	75GF26ZXX

Tensão (V/Hz)	Sufixo XX
110/60	S
220/60	SA

Duas vias - normalmente fechada (energizar para abrir) CC

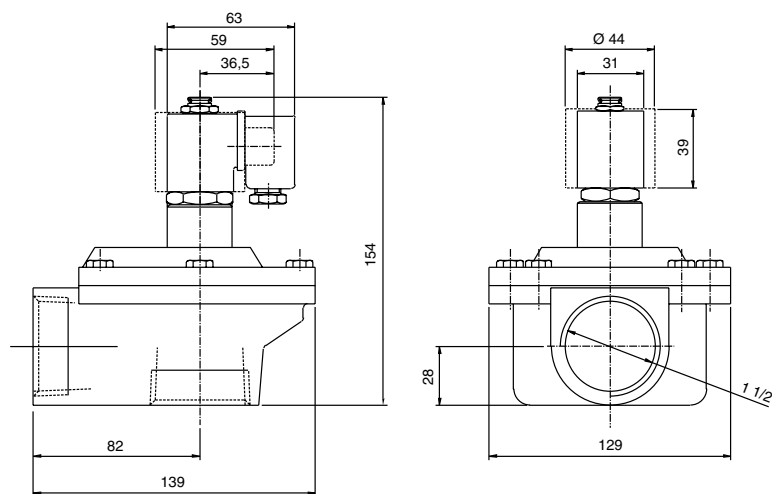
Corpo e vedação: alumínio e NBR

Especificações								Referência
Conexão (NPT)	Diâmetro do orifício (mm)	Fator do fluxo (Cv)	Pressão diferencial de operação		Máx. temp. do fluido (°C)	Potência da bobina CC (Watt)	Desenho n°	Uso geral
			Mínima (bar)	Máxima (MPDO) bar				
				Ar				
1 1/2	42	33,2	1	7	80	10	1	75GF260XX

Tensão (VCC)	Sufixo XX
12	TH
24	TF

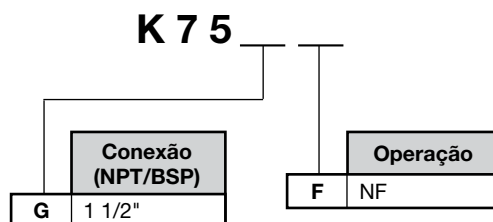
Dimensões

Desenho 1



▷ Caixa à prova de explosão, água e pó, mostrada em desenho tracejado.

Informações para pedido de kit de reparo



▷ A potência da bobina e o tipo de invólucro não interferem na composição dos kits.

Válvulas solenóide série 78

Duas vias - servo-operadas (diafragma)

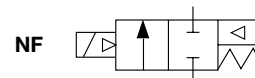
Normalmente fechada

2" e 2 1/2" NPT/BSP

Aplicação: filtros de manga

Materiais construtivos das válvulas

Base do solenóide	Aço inox 305
Núcleo fixo	Aço inox 430 F
Anel do núcleo fixo	Cobre
Núcleo móvel (plunger)	Aço inox 430 F
Molas	Aço inox 302
Corpo	Alumínio
Vedação	NBR
Bobina (encapsulada)	Classe F

**Aplicações**

A série 78 tem como principal aplicação os equipamentos antipoluição tipo filtro de manga, ou os equipamentos/ sistemas que necessitam de uma rápida descarga de ar.

**Opcionais
(adicionar os sufixos após a tensão)****Invólucro**

- Caixa à prova de explosão, água e pó (NEMA 4, 7 e 9) - utilizar o sufixo "E".
- Caixa uso geral com conector plug-in (NEMA 3R) - utilizar o sufixo "C".

Outros

- Rosca G (BSP) - utilizar o sufixo "B".
- Bobina classe H - utilizar o sufixo "H".
- Rosca G (BSP) + bobina classe H - utilizar o sufixo "R".

Notas

- **Instalação** - montadas em qualquer posição sem afetar a operação.
- **Tempo de resposta** - 26 ms.

Comando integrado

Duas vias - normalmente fechada (energizar para abrir) CA
Corpo e vedação: alumínio e NBR

Especificações								Referência		
Conexão (NPT)	Diâmetro do orifício (mm)	Fator do fluxo (Cv)	Pressão diferencial de operação		Máx. temp. do fluido (°C)	Potência da bobina CA (Watt)	Desenho n°	Uso geral	Tensão (V/Hz)	Sufixo XX
			Mínima (bar)	Máxima (MPDO) bar						
				Ar						
2	50,8	52,5	3	8	80	11	1	78HF28CXX	110/50 e 120/60	NY
2 1/2	63,5	82,0	3	8	80	11	1	78JF32CXX	220/50 e 240/60	NZ

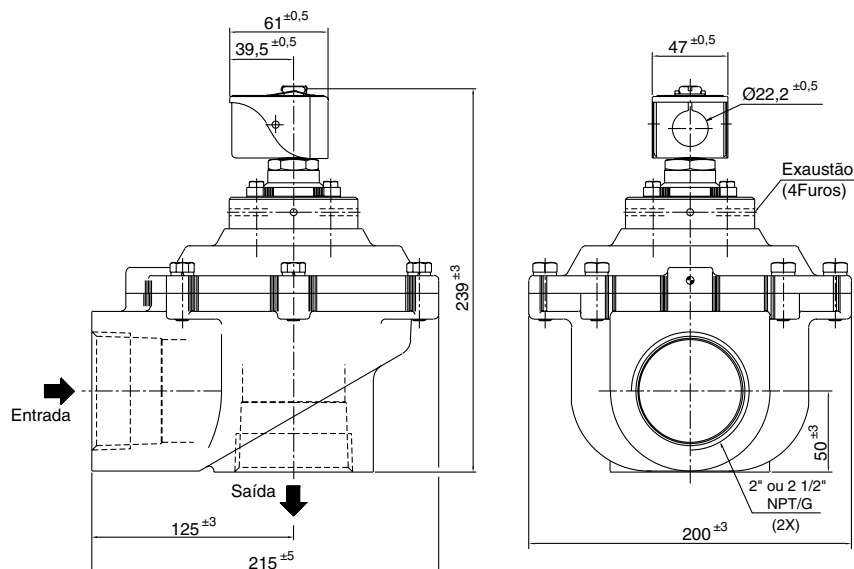
Duas vias - normalmente fechada (energizar para abrir) CC
Corpo e vedação: alumínio e NBR

Especificações								Referência
Conexão (NPT)	Diâmetro do orifício (mm)	Fator do fluxo (Cv)	Pressão diferencial de operação		Máx. temp. do fluido (°C)	Potência da bobina CC (Watt)	Desenho nº	Uso geral
			Mínima (bar)	Máxima (MPDO) bar				
2	50,8	52,5	3	Ar 8	80	11,5	1	78HF283XX
2 1/2	63,5	82,0	3	Ar 8	80	11,5	1	78JF323XX

Tensão (VCC)	Sufixo XX
12	TH
24	TF

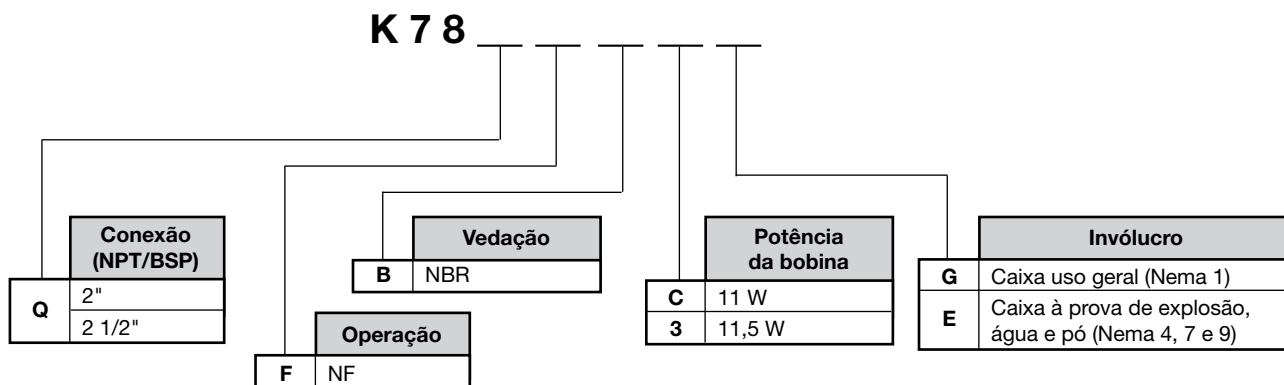
Dimensões

Desenho 1



▷ Caixa à prova de explosão, água e pó, mostrada em desenho tracejado.

Informações para pedido de kit de reparo



Válvula pneumáticamente operada série 810

Duas vias

Normalmente fechada e normalmente aberta

1/2", 3/4", 1", 1 1/4", 1 1/2", 2", 2 1/2" e 3" NPT/ BSP

Aplicação: água gelada ou quente, vapor, fluidos viscosos, fluidos com impurezas, gases e ar.

Materiais construtivos das válvulas

Atuador pneumático	Latão, latão niquelado e aço inox 316
Molas	Aço inox 302
Corpo	Latão, bronze e aço inox 316L
Vedação	Teflon
Haste	Aço inox 304

Características técnicas

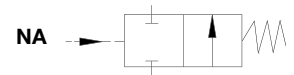
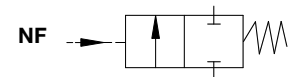
Longo ciclo de vida	Versatilidade e durabilidade
Pressão de trabalho	Até 580 psi
Temperatura de trabalho	De -30°C a 221°C
Indicador de pressão	Visual e elétrico
Alternativa de baixo custo	Para válvulas de esferas automatizadas
Ciclo de trabalho	Alto
Antigolpe	De aríete
Atuador	Gira 360°

Principais mercados

- Indústria de alimentos e bebidas;
- Indústrias químicas e petroquímicas;
- Papel e celulose;
- Tratamento de água;
- Mineração;
- Siderurgia;
- Usinas de álcool e açúcar;
- Óleo e gás;
- Pasteurização de leite.

Opcionais

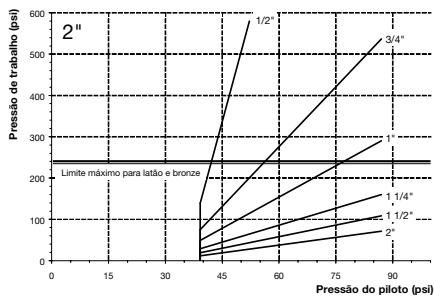
- **Rosca BSP** - trocar o sexto dígito de "N" para "G".
- **Limitador de curso (NF)** - trocar o 15º dígito de "0" para "5".
- **Monitor de posição** - trocar o 15º dígito de "0" para "2", com dois sensores mecânicos.
- **Operador manual (NF)** - trocar o 15º dígito de "0" para "4".
- **Kit de reparo** - trocar o quarto dígito de "V" para "R".



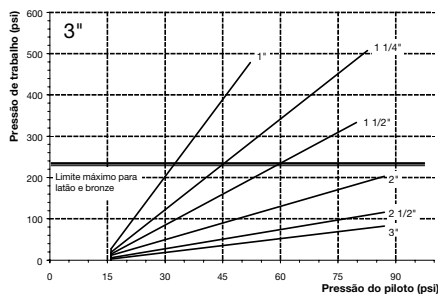
Gráficos

Duas vias normalmente fechada

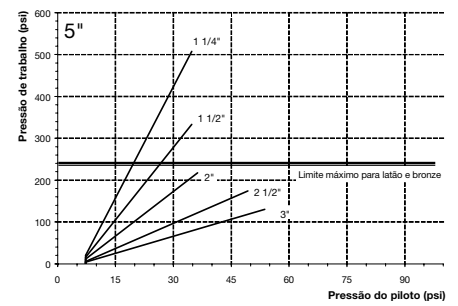
Diâmetro do atuador - 50 mm



Diâmetro do atuador - 80 mm

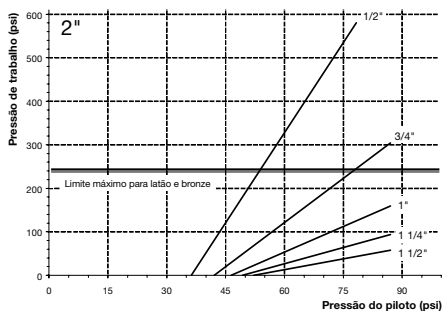


Diâmetro do atuador - 125 mm

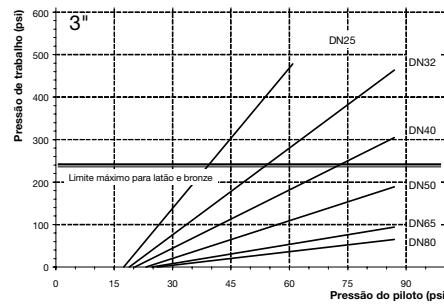


Duas vias normalmente aberta

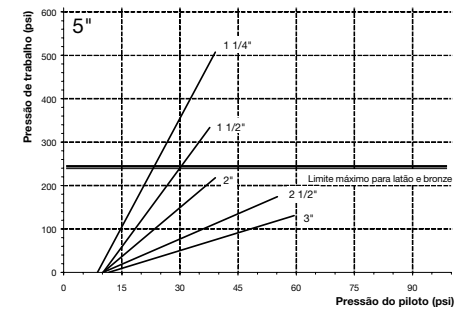
Diâmetro do atuador - 50 mm



Diâmetro do atuador - 80 mm

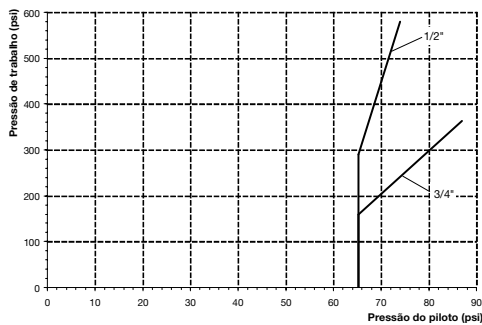


Diâmetro do atuador - 125 mm

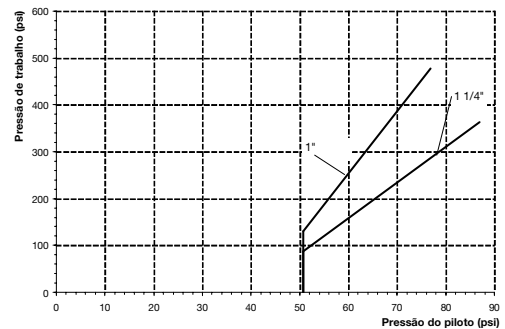


Duas vias normalmente fechada (alta temperatura - 221°C)

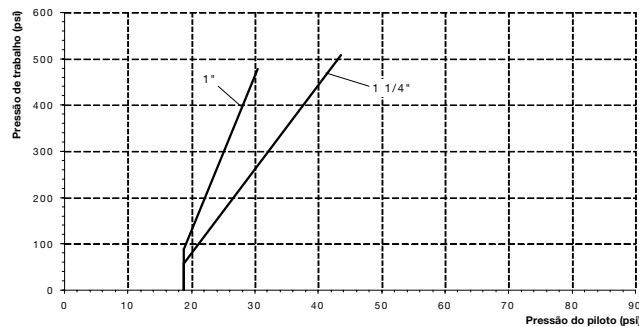
Diâmetro do atuador - 50 mm



Diâmetro do atuador - 80 mm



Diâmetro do atuador - 125 mm



Duas vias - normalmente fechada (fluxo por baixo do assento)**Corpo e vedação: bronze, latão e PTFE**

Especificações										Referência
Conexão (NPT)	Diâmetro do orifício (mm)	Fator do fluxo (Cv)	Pressão diferencial de operação				Pressão do piloto	Atuador		
			Mínima	Máxima gases	Máxima líquidos	Máxima vapor		Diâmetro	BSP	
1/2	15	4,1	0	16,0	16,0	-	3,5 - 10	50	1/8	810VBN08T320BH000
3/4	20	9,2	0	13,0	13,0	-	4,5 - 10	50	1/8	810VBN12T320BH000
1	25	17,3	0	5,8	5,8	-	4,5 - 10	50	1/8	810VBN16T320BH000
1 1/4	32	24,3	0	5,2	5,2	-	5,7 - 10	50	1/8	810VBN20T320BH000
1 1/2	40	40,4	0	7,0	7,0	-	3,5 - 10	80	1/4	810VBN24T330BH000
2	50	63,5	0	4,0	4,0	-	3,5 - 10	80	1/4	810VBN32T330BH000
2 1/2	65	107,4	0	5,0	5,0	-	3,1 - 10	125	1/4	810VBN40T350BH000
3	80	132,8	0	3,5	3,5	-	3,1 - 10	125	1/4	810VBN48T350BH000

Duas vias - normalmente fechada (fluxo por baixo do assento)**Corpo e vedação: aço inox 316L e PTFE**

Especificações										Referência
Conexão (NPT)	Diâmetro do orifício (mm)	Fator do fluxo (Cv)	Pressão diferencial de operação				Pressão do piloto	Atuador		
			Mínima	Máxima gases	Máxima líquidos	Máxima vapor		Diâmetro	BSP	
1/2	15	4,1	0	22,0	22,0	-	3,5 - 10	50	1/8	810VSN08T320BH000
3/4	20	9,2	0	13,0	13,0	-	4,5 - 10	50	1/8	810VSN12T320BH000
1	25	17,3	0	5,8	5,8	-	4,5 - 10	50	1/8	810VSN16T320BH000
1 1/4	32	24,3	0	5,2	5,2	-	5,7 - 10	50	1/8	810VSN20T320BH000
1 1/2	40	40,4	0	7,0	7,0	-	3,5 - 10	80	1/4	810VSN24T330BH000
2	50	63,5	0	4,0	4,0	-	3,5 - 10	80	1/4	810VSN32T330BH000
2 1/2	65	107,4	0	7,0	7,0	-	3,1 - 10	125	1/4	810VSN40T350BH000

Duas vias - normalmente fechada (fluxo sobre o assento)**Corpo e vedação: bronze, latão e PTFE**

Especificações										Referência
Conexão (NPT)	Diâmetro do orifício (mm)	Fator do fluxo (Cv)	Pressão diferencial de operação				Pressão do piloto	Atuador		
			Mínima	Máxima gases	Máxima líquidos	Máxima vapor		Diâmetro	BSP	
1/2	15	4,1	0	16,0	-	14,5	2,8 - 10	50	1/8	810VBN08T120BH000
3/4	20	9,2	0	16,0	-	14,5	2,8 - 10	50	1/8	810VBN12T120BH000
1	25	17,3	0	16,0	-	14,5	2,8 - 10	50	1/8	810VBN16T120BH000
1 1/4	32	24,3	0	5,2	-	5,2	2,8 - 10	50	1/8	810VBN20T120BH000
1 1/2	40	40,4	0	16,0	-	14,5	1,1 - 10	80	1/4	810VBN24T130BH000
2	50	63,5	0	14,0	-	14,0	1,1 - 10	80	1/4	810VBN32T130BH000
2 1/2	65	107,4	0	12,1	-	12,1	0,6 - 10	125	1/4	810VBN40T150BH000
3	80	132,8	0	9,0	-	9,0	0,6 - 10	125	1/4	810VBN48T150BH000

Duas vias - normalmente fechada (fluxo sobre o assento)

Corpo e vedação: aço inox 316L e PTFE

Especificações										Referência
Conexão (NPT)	Diâmetro do orifício (mm)	Fator do fluxo (Cv)	Pressão diferencial de operação				Pressão do piloto	Atuador		
			Mínima	Máxima gases	Máxima líquidos	Máxima vapor		Diâmetro	BSP	
1/2	15	4,1	0	40,0	-	14,5	2,8 - 10	50	1/8	810VSN08T120BH000
3/4	20	9,2	0	36,8	-	14,5	2,8 - 10	50	1/8	810VSN12T120BH000
1	25	17,3	0	20,0	-	14,5	2,8 - 10	50	1/8	810VSN16T120BH000
1 1/4	32	24,3	0	11,0	-	11,0	2,8 - 10	50	1/8	810VSN20T120BH000
1 1/2	40	40,4	0	23,1	-	14,5	1,1 - 10	80	1/4	810VSN24T130BH000
2	50	63,5	0	14,0	-	14,0	1,1 - 10	80	1/4	810VSN32T130BH000
2 1/2	65	107,4	0	12,1	-	12,1	0,6 - 10	125	1/4	810VSN40T150BH000

Duas vias - normalmente aberta (fluxo sobre o assento)

Corpo e vedação: bronze, latão e PTFE

Especificações										Referência
Conexão (NPT)	Diâmetro do orifício (mm)	Fator do fluxo (Cv)	Pressão diferencial de operação				Pressão do piloto	Atuador		
			Mínima	Máxima gases	Máxima líquidos	Máxima vapor		Diâmetro	BSP	
1/2	15	4,1	0	16,0	16,0	14,5	2,4 - 10	50	1/8	810VBN08T220BH000
3/4	20	9,2	0	16,0	16,0	14,5	3,1 - 10	50	1/8	810VBN12T220BH000
1	25	17,3	0	11,0	11,0	11,0	3,5 - 10	50	1/8	810VBN16T220BH000
1 1/4	32	24,3	0	7,0	7,0	7,0	3,5 - 10	50	1/8	810VBN20T220BH000
1 1/2	40	40,4	0	16,0	16,0	14,5	1,4 - 10	80	1/4	810VBN24T230BH000
2	50	63,5	0	13,0	13,0	13,0	1,4 - 10	80	1/4	810VBN32T230BH000
2 1/2	65	107,4	0	12,1	12,1	12,1	0,7 - 10	125	1/4	810VBN40T250BH000
3	80	132,8	0	9,0	9	9,0	0,7 - 10	125	1/4	810VBN48T250BH000

Duas vias - normalmente aberta (fluxo por baixo do assento)

Corpo e vedação: aço inox 316L e PTFE

Especificações										Referência
Conexão (NPT)	Diâmetro do orifício (mm)	Fator do fluxo (Cv)	Pressão diferencial de operação				Pressão do piloto	Atuador		
			Mínima	Máxima gases	Máxima líquidos	Máxima vapor		Diâmetro	BSP	
1/2	15	4,1	0	40,0	40,0	14,5	2,4 - 10	50	1/8	810VSN08T220BH000
3/4	20	9,2	0	21,0	21,0	14,5	3,1 - 10	50	1/8	810VSN12T220BH000
1	25	17,3	0	11,0	11,0	11,0	3,5 - 10	50	1/8	810VSN16T220BH000
1 1/4	32	24,3	0	7,0	7,0	7,0	3,5 - 10	50	1/8	810VSN20T220BH000
1 1/2	40	40,4	0	21,0	21,0	14,5	1,4 - 10	80	1/4	810VSN24T230BH000
2	50	63,5	0	13,0	13,0	13,0	1,4 - 10	80	1/4	810VSN32T230BH000
2 1/2	65	107,4	0	12,1	12,1	12,1	0,7 - 10	125	1/4	810VSN40T250BH000

Duas vias - normalmente fechada (alta temperatura - 221°C)

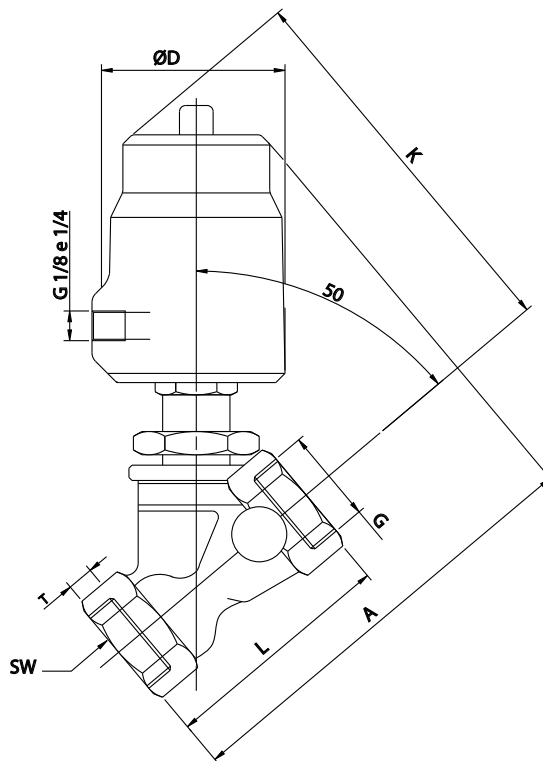
Corpo e vedação: aço inox 316L e PEEK

Especificações										Referência
Conexão (NPT)	Diâmetro do orifício (mm)	Fator do fluxo (Cv)	Pressão diferencial de operação				Pressão do piloto	Atuador		
			Mínima	Máxima gases	Máxima líquidos	Máxima vapor		Diâmetro	BSP	
1/2	15	4,1	0	26,1	26,1	-	5,8 - 10	50	1/8	810VSN08P320BU000
3/4	20	10,4	0	24,8	24,8	-	3,5 - 10	80	1/8	810VSN12P330BU000
1	25	19,7	0	17,2	17,2	-	3,5 - 10	80	1/4	810VSN16P330BU000
1 1/4	32	32,5	0	12,0	12,0	-	5,5 - 10	80	1/4	810VSN20P330BU000

Duas vias - normalmente fechada (alta temperatura - 221°C)
Corpo e vedação: aço inox 316 e PEEK

Especificações										Referência
Conexão (NPT)	Diâmetro do orifício (mm)	Fator do fluxo (Cv)	Pressão diferencial de operação				Pressão do piloto	Atuador		
			Mínima	Máxima gases	Máxima líquidos	Máxima vapor		Diâmetro	BSP	
1/2	15	4,1	0	40,0	-	22,7	4,5 - 10	50	1/8	810VSN08P120BU000
3/4	20	10,4	0	24,8	-	22,7	4,5 - 10	50	1/8	810VSN12P120BU000
1	25	19,7	0	32,7	-	22,7	3,5 - 10	80	1/4	810VSN16P130BU000
1 1/4	32	32,5	0	24,8	-	22,7	3,5 - 10	80	1/4	810VSN20P130BU000

Dimensões



Atuador	50 mm						80 mm					125 mm		
	1/2	3/4	1	1 1/4	2 1/4	2	1 1/4	1 1/2	2	2 1/2	3	2	2 1/2	3
G														
A ⁽¹⁾	135	140	145	50	155	60	195	205	215	250	290	290	327	345
A ⁽²⁾	140	145	150	155	160	175	200	210	230	-	-	315	-	-
D	62	62	62	62	62	62	94	94	94	94	94	140	140	140
K ⁽¹⁾	132	130	135	140	148	155	186	192	200	215	230	265	270	290
K ⁽²⁾	140	140	145	148	155	162	190	195	205	-	-	260	-	-
L ⁽¹⁾	57	68	80	97	107	124	97	107	124	178	195	124	178	195
L ⁽²⁾	65	75	90	110	120	150	110	120	150	-	-	150	-	-
SW ⁽¹⁾	27	33	41	50	56	68	50	56	68	85	98	68	85	98
SW ⁽²⁾	27	32	42	50	55	70	50	55	70	-	-	70	-	-
T ⁽¹⁾	8	9	10,5	12,5	14,5	16,5	12,5	14,5	16,5	28	28	16,5	28	28
T ⁽²⁾	12	13	15	17	19	21	17	19	21	-	-	21	-	-
KG ⁽¹⁾	1,2	1,3	1,5	1,8	2,4	3,5	3,0	3,4	4,5	5,5	8,0	6,0	7,6	10,1
KG ⁽²⁾	1,3	1,4	1,6	2,2	2,5	3,5	3,2	3,4	4,6	-	-	6,4	-	-

▷ (1) Válvulas com corpo de latão ou bronze

▷ (2) Válvulas com corpo de aço inox

Válvulas solenóide série 15

Três vias - simples solenóide

Normalmente fechada e normalmente aberta

1/4", 3/8" e 1/2" NPT/BSP

Aplicação: ar, água, gases inertes e óleos leves

Materiais construtivos das válvulas

Base do solenóide	Aço inox 305
Núcleo fixo	Aço inox 430 F
Anel do núcleo fixo	Cobre
Núcleo móvel (plunger)	Aço inox 430 F
Molas	Aço inox 302
Corpo	Latão
Vedação	NBR
Bobina (encapsulada)	Classe F com proteção IP65

Aplicações

São aplicáveis em todos os tipos de fluidos, líquidos e gases não-corrosivos. Especialmente indicadas para operar cilindros hidráulicos ou pneumáticos de simples ação.

Opcionais**(adicionar os sufixos após a tensão)****Vedação**

- **FKM** - utilizar o sufixo "V".

Invólucro

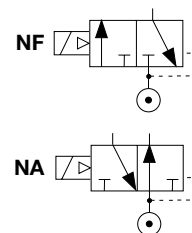
- Caixa à prova de explosão (NEMA 7 e 9) - utilizar o sufixo "X".
- Bobina plug-in com LED e supressor de transientes alterar o sétimo dígito de:
 - CA** - de "Z" para "J"
 - CC** - de "0" para "4"
- Caso seja necessária válvula sem caixa de ligação, trocar o sétimo dígito de:
 - CA** - de "Z" para "W"
 - CC** - de "0" para "W"

Outros

- Rosca BSP - utilizar o sufixo "B".
- Operador manual - utilizar o sufixo "M".
- Bobina classe H - utilizar o sufixo "H".
- Rosca BSP + oper. manual - utilizar o sufixo "Q".
- Bobina classe H + oper. manual - utilizar o sufixo "F".
- Rosca BSP + bobina classe H - utilizar o sufixo "R".
- Rosca BSP + bobina classe H + oper. manual - utilizar o sufixo "D".

Notas

- **Instalação** - montadas em qualquer posição sem afetar a operação. Para aplicações em gás, água e óleos leves, deve-se canalizar o escape do sistema spool.
- **Desenhos** - vide desenhos dimensionais (nominal) indicados no final da série. Para desenhos certificados, solicitar à fábrica.



Três vias - normalmente fechada (energizar para abrir) CA**Corpo e vedação: latão e NBR**

Especificações										Referência
Conexão (NPT)	Diâmetro do orifício (mm)	Fator do fluxo (Cv)	Pressão diferencial de operação				Máx. temp. do fluido (°C)	Potência da bobina CA (Watt)	Desenho n°	Bobina tipo plug-in (IP 65)
			Mínima (bar)	Máxima (MPDO) bar						
				Ar gás inerte	Água	Óleo leve 300SSU				
1/4	6	0,94	1,4	10	10	9	80	8	1	15BF12ZXX
3/8	8	1,13	1,4	10	10	9	80	8	2	15CF14ZXX
1/2	10	2,24	1,4	10	10	9	80	8	3	15DF16ZXX

Tensão (V/Hz)	Sufixo XX
24/60	TA
110/60	S
220/60	SA

Três vias - normalmente fechada (energizar para abrir) CC**Corpo e vedação: latão e NBR**

Especificações										Referência
Conexão (NPT)	Diâmetro do orifício (mm)	Fator do fluxo (Cv)	Pressão diferencial de operação				Máx. Temp. do Fluido (°C)	Potência da bobina CC (Watt)	Desenho n°	Bobina tipo plug-in (IP 65)
			Mínima (bar)	Máxima (MPDO) bar						
				Ar gás inerte	Água	Óleo leve 300SSU				
1/4	6	0,94	1,4	9	9	8	80	10	1	15BF120XX
3/8	8	1,13	1,4	9	9	8	80	10	2	15CF140XX
1/2	10	2,24	1,4	9	9	8	80	10	3	15DF160XX

Tensão (VCC)	Sufixo XX
12	TH
24	TF
110	NV
125	NX

Três vias - normalmente aberta (energizar para fechar) CA**Corpo e vedação: latão e NBR**

Especificações										Referência
Conexão (NPT)	Diâmetro do orifício (mm)	Fator do fluxo (Cv)	Pressão diferencial de operação				Máx. temp. do fluido (°C)	Potência da bobina CA (Watt)	Desenho n°	Bobina tipo plug-in (IP 65)
			Mínima (bar)	Máxima (MPDO) bar						
				Ar gás inerte	Água	Óleo leve 300SSU				
1/4	6	0,94	1,4	10	10	9	80	8	1	15BA12ZXX
3/8	8	1,13	1,4	10	10	9	80	8	2	15CA14ZXX
1/2	10	2,24	1,4	10	10	9	80	8	3	15DA16ZXX

Tensão (V/Hz)	Sufixo XX
24/60	TA
110/60	S
220/60	SA

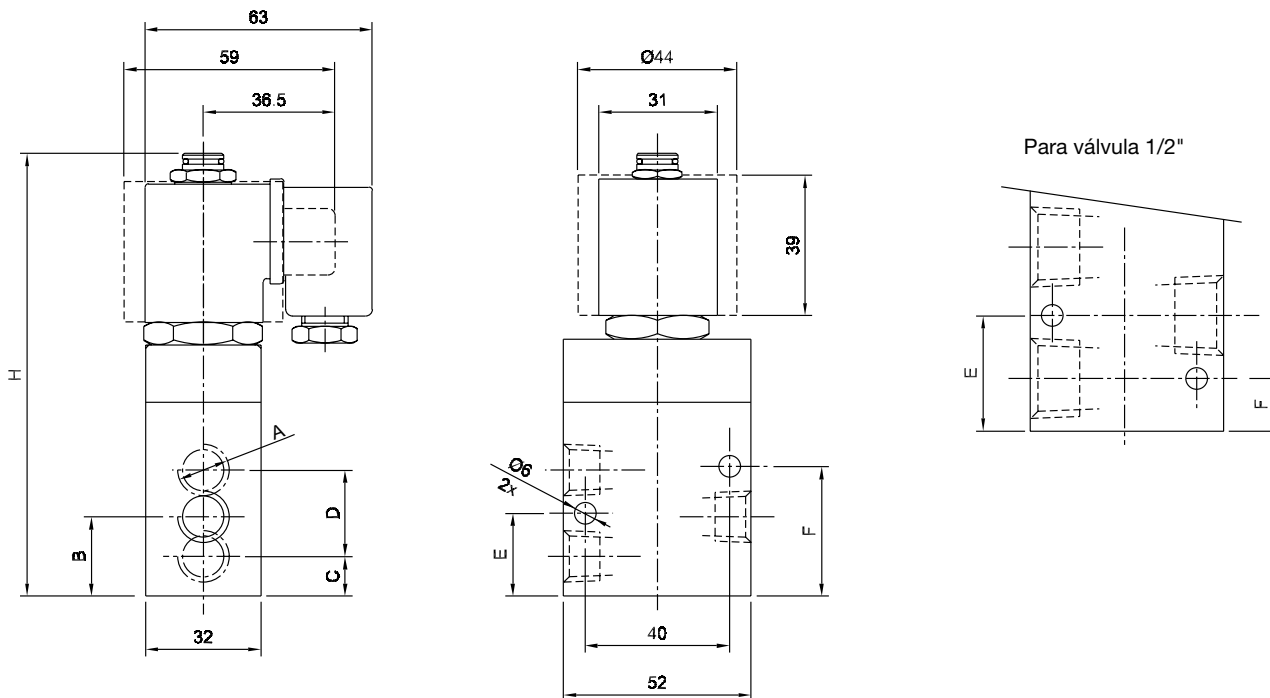
Três vias - normalmente aberta (energizar para fechar) CC**Corpo e vedação: latão e NBR**

Especificações										Referência
Conexão (NPT)	Diâmetro do orifício (mm)	Fator do fluxo (Cv)	Pressão diferencial de operação				Máx. temp. do fluido (°C)	Potência da bobina CC (Watt)	Desenho n°	Bobina tipo plug-in (IP 65)
			Mínima (bar)	Máxima (MPDO) bar						
				Ar gás inerte	Água	Óleo leve 300SSU				
1/4	6	0,94	1,4	9	9	8	80	10	1	15BA120XX
3/8	8	1,13	1,4	9	9	8	80	10	2	15CA140XX
1/2	10	2,24	1,4	9	9	8	80	10	3	15DA160XX

Tensão (VCC)	Sufixo XX
12	TH
24	TF
110	NV
125	NX

Dimensões

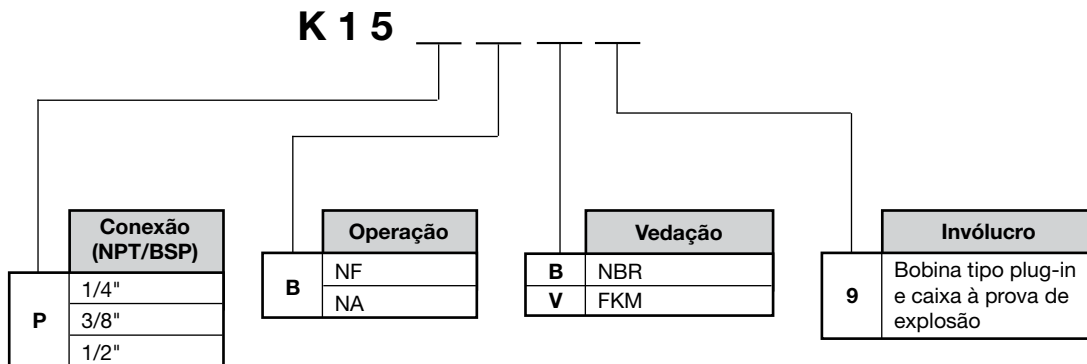
Desenhos 1, 2 e 3



A	B	C	D	E	F	H
1/4" e 3/8" NPT/BSP	22	11	24	23	36	124
1/2" NPT/BSP	32	14,5	36,5	32	14,5	151

▷ Caixa à prova de explosão, água e pó, mostrada em desenho tracejado.

Informações para pedido de kit de reparo



Válvulas solenóide série 15 ultra baixa potência

Três vias - simples solenóide

Normalmente fechada e normalmente aberta

1/4", 3/8" e 1/2" NPT/BSP

Aplicação: ar, água, gases inertes e óleos leves

Materiais construtivos das válvulas

Base do solenóide	Aço inox 305
Núcleo fixo	Aço inox 430 F
Anel do núcleo fixo	Cobre
Núcleo móvel (plunger)	Aço inox 430 F
Molas	Aço inox 302
Corpo	Latão, aço inox 316
Vedação	NBR
Bobina (encapsulada)	Classe F

Aplicações

São aplicáveis em gases não-corrosivos. Especialmente indicadas para operar em cilindros pneumáticos de simples ação e comandar atuadores rotativos de sistemas de monitoramento em processos industriais, onde requer baixa potência.

Opcionais**(adicionar os sufixos após a tensão)****Vedação**

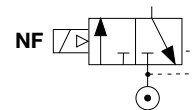
- **FKM** - utilizar o sufixo "V".

Outros

- Rosca BSP - utilizar o sufixo "B".
- Operador manual - utilizar o sufixo "M".
- Bobina classe H - utilizar o sufixo "H", somente 2 W.
- Rosca BSP + oper. manual - utilizar o sufixo "Q".
- Bobina Classe H + oper. manual - utilizar o sufixo "F", somente 2 W.
- Rosca BSP + bobina classe H - utilizar o sufixo "R", somente 2 W.
- Rosca BSP + bobina classe H + oper. manual - utilizar o sufixo "D", somente 2 W.

Notas

- **Importante** - na parte inferior da tampa existe uma agulha que regula o curso do plunger. Esta agulha sai regulada e lacrada pela fábrica, não devendo ser alterada, com risco da válvula não operar satisfatoriamente, somente 2 W. A bobina de 1,2 W é fornecida sem caixa de ligação, porém esta pode ser adquirida separadamente.
- **Invólucro** - à prova de explosão Nema 4x, 7 e 9 com conduíte 1/2" NPT para versões 0,6 W e 1,5 W, e Nema 7 e 9 para 2 W.
- **Bobina** - proteção IP65 para 1,2 W e invólucro em aço carbono zincado IP55 para 2 W.
- **Instalação** - montadas em qualquer posição sem afetar a operação. Para aplicações em gás, água e óleos leves, deve-se canalizar o escape do sistema spool.
- **Desenhos** - vide desenhos dimensionais (nominal) indicados no final da série. Para desenhos certificados, solicitar à fábrica.



Três vias - normalmente fechada (energizar para abrir) CA**Corpo e vedação: aço inox e NBR**

Especificações								Referência	
Conexão (NPT)	Diâmetro do orifício (mm)	Fator do fluxo (Cv)	Pressão diferencial de operação		Máx. temp. do fluido (°C)	Potência da bobina CA (Watt)	Desenho n°	Bobina tipo plug-in (IP 65)	
			Mínima (bar)	Máxima (MPDO) bar					
				Ar					
1/4	6	1,20	1,4	9	80	1,2	1	15BF12QXX	
1/4	6	1,20	1,4	9	80	1,5	2	15BF12PXX	

Tensão (V/Hz)	Sufixo XX
24/60	TA
110/60	S
220/60	SA

Três vias - normalmente fechada (energizar para abrir) CC**Corpo e vedação: aço inox e NBR**

Especificações								Referência	
Conexão (NPT)	Diâmetro do orifício (mm)	Fator do fluxo (Cv)	Pressão diferencial de operação		Máx. temp. do fluido (°C)	Potência da bobina CC (Watt)	Desenho n°	Bobina tipo plug-in (IP 65)	
			Mínima (bar)	Máxima (MPDO) bar					
				Ar					
1/4	6	0,94	1,4	7	55	0,6	2	15BF126XX *	
1/4	6	1,20	1,4	9	80	1,2	1	15BF122XX	
1/4	6	1,20	1,4	9	80	1,5	2	15BF123XX	

Tensão (VCC)	Sufixo XX
12	TH
24	TF

* Somente na versão 24 VCC.

Três vias - normalmente fechada (energizar para abrir) CC**Corpo e vedação: latão e NBR**

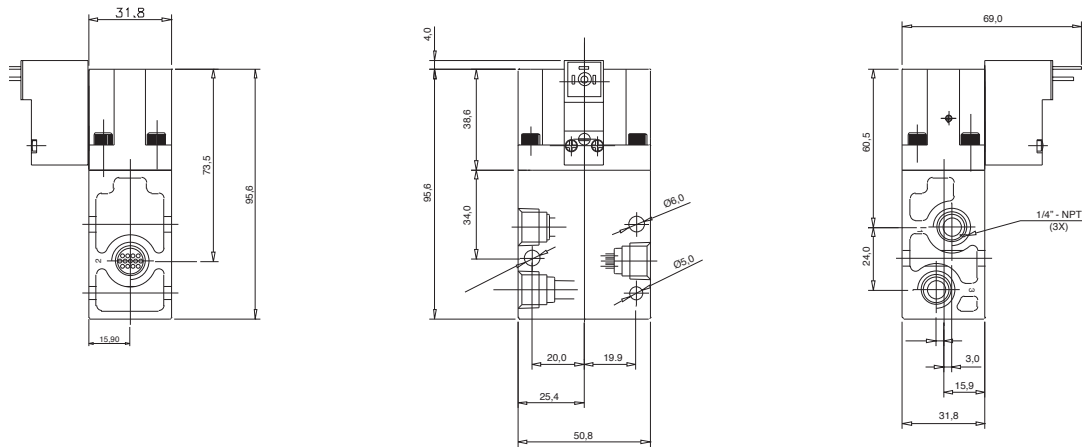
Especificações								Referência	
Conexão (NPT)	Diâmetro do orifício (mm)	Fator do fluxo (Cv)	Pressão diferencial de operação		Máx. temp. do fluido (°C)	Potência da bobina CC (Watt)	Desenho n°	Prova de explosão 24 VCC	
			Mínima (bar)	Máxima (MPDO) bar					
				Ar					
1/4	6	0,94	1,4	7	55	2	3	15BF127TFX	
3/8	8	1,13	1,4	7	55	2	3	15CF147TFX	
1/2	10	2,24	1,4	7	55	2	3	15DF167TFX	

Três vias - normalmente aberta (energizar para fechar) CC**Corpo e vedação: latão e NBR**

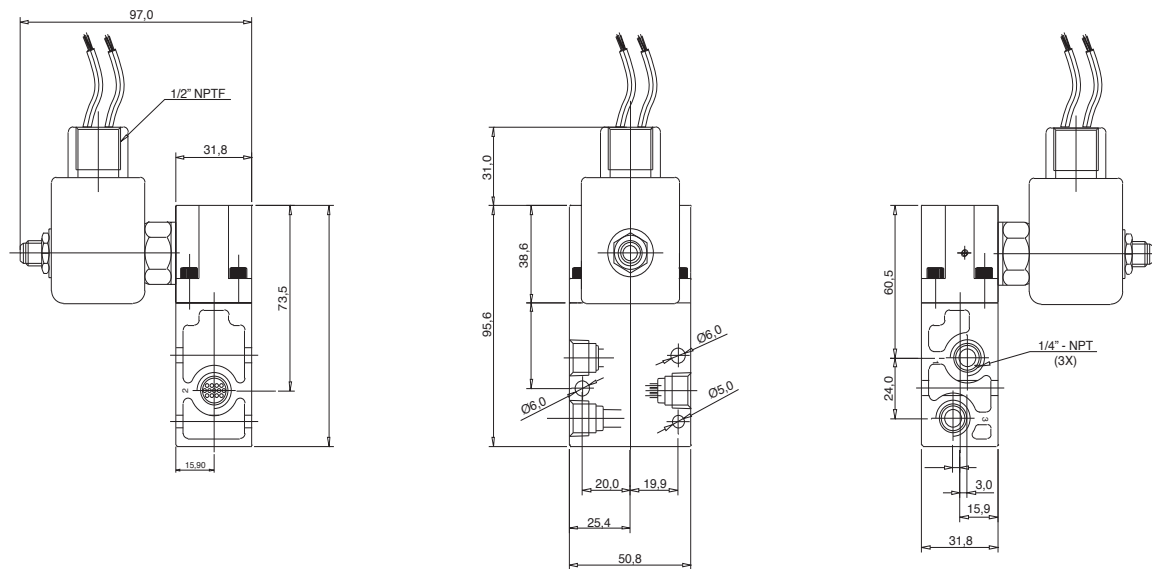
Especificações								Referência	
Conexão (NPT)	Diâmetro do orifício (mm)	Fator do fluxo (Cv)	Pressão diferencial de operação		Máx. temp. do fluido (°C)	Potência da bobina CC (Watt)	Desenho n°	Prova de explosão 24 VCC	
			Mínima (bar)	Máxima (MPDO) bar					
				Ar					
1/4	6	0,94	1,4	7	55	2	3	15BA127TFX	
3/8	8	1,13	1,4	7	55	2	3	15CA147TFX	
1/2	10	2,24	1,4	7	55	2	3	15DA167TFX	

Dimensões

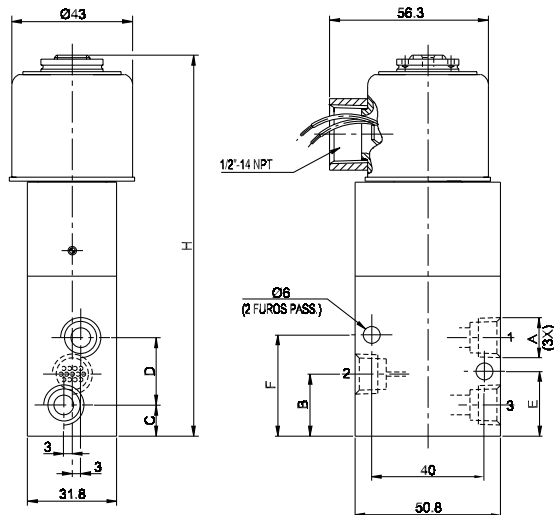
Desenho 1



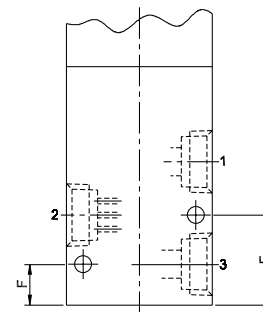
Desenho 2



Desenho 3



Para válvula 1/2" NPT/BSP

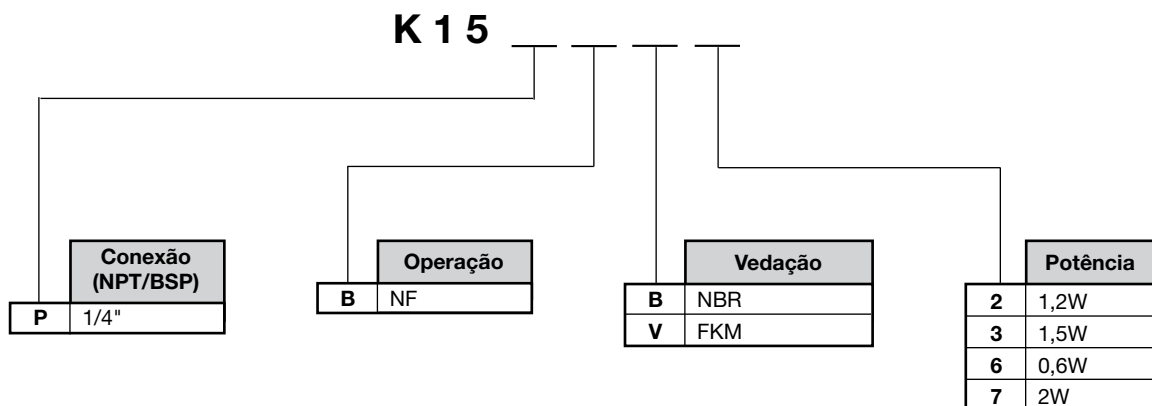


	1/4" NPT/BSP	3/8" NPT/BSP	1/2" NPT/BSP
A	22	22	32
B	11	11	14,5
C	24	24	36,5
D	23	23	32
E	36	36	14,5
F	136	136	164

Conector elétrico para bobina 1,2 W IP65

Tensão	Conector elétrico	
	Normal	Com LED e supressor de transiente
12 VCC	PS2932P	PS294675P
24 VCC	PS2932P	PS294679P
110 VCA	PS2932P	PS294683P
220 VCA	PS2932P	PS294687P

- ▷ Sinalizador LED com supressor de transientes consiste em um indicador luminoso para saber se a bobina está recebendo sinal elétrico (este acessório não indica se a bobina está ou não "queimada").

Informações para pedido de kit de reparo

Válvulas solenóide séries 128 e 141

Três vias - ação direta

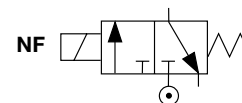
Normalmente fechada

1/8" NPT e para sub-base

Aplicação: vapor e água quente

Materiais construtivos das válvulas

Base do solenóide	Aço inox 305
Núcleo fixo	Aço inox 430 F
Anel do núcleo fixo	Cobre
Núcleo móvel (plunger)	Aço inox 430 F
Molas	Aço inox 302
Corpo	Latão
Vedação	Rubi
Bobina (encapsulada)	Classe F com proteção IP65

**Aplicações**

É ideal para o controle de vapor e água quente numa grande variedade de aplicações.

Exemplos:

- Máquinas de café expresso;
- Esterilizadores.

Notas

- **Instalação** - montadas em qualquer posição sem afetar a operação.
- **Bobina** - válvulas fornecidas sem caixa de ligação. Válvulas fornecidas na tensão 220-230V 50/60Hz. Para outras voltagens consultar a fábrica.
- **Desenhos** - vide desenhos dimensionais (nominal) indicados no final

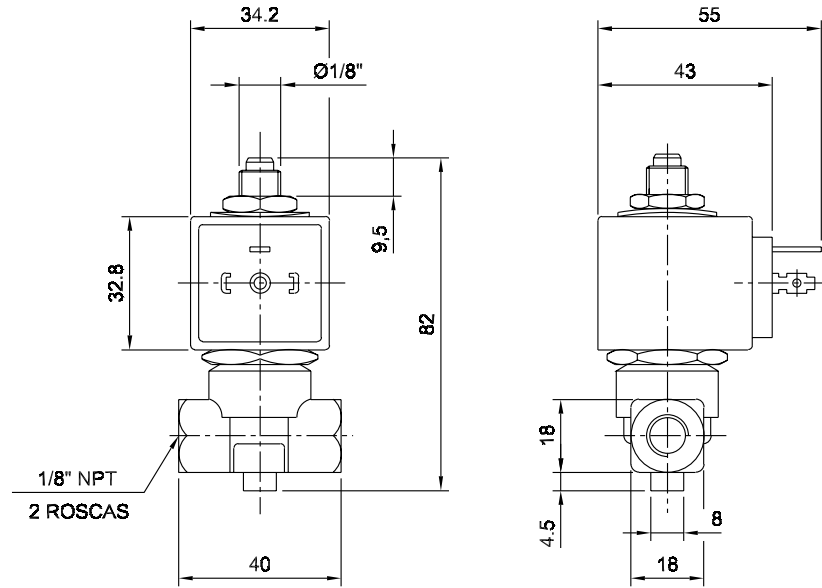
Três vias - normalmente fechada (energizar para abrir) CA**Corpo e vedação: latão e rubi**

Especificações										Referência
Conexão (NPT)	Diâmetro do orifício (mm)		Fator do fluxo (Cv)		Pressão diferencial de operação		Máx. temp. do fluido (°C)	Potência da bobina CA (Watt)	Desenho n°	Código sem bobina
	Entrada	Escape	Entrada	Escape	Mínima (bar)	Máxima (MPDO) bar				
						Vapor água quente				
1/8	1,3	2,5	0,08	0,2	0	10	140	9	1	VE141IRP
Para sub-base	1,3	2,5	0,08	0,2	0	10	140	9	2	VE128IR

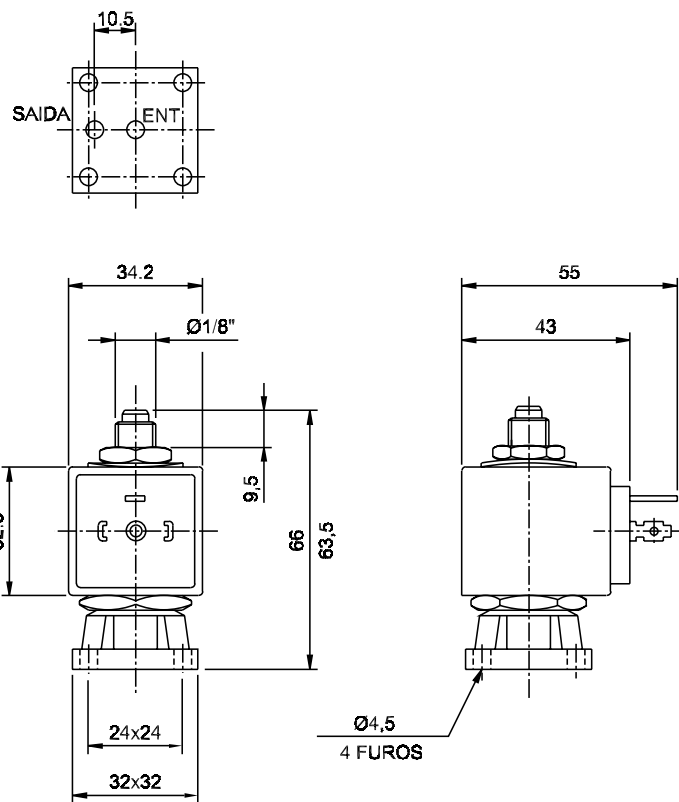
Tensão (V/Hz)	Sufixo
220-230/50-60	ZB09220

Dimensões

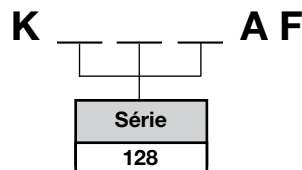
Desenho 1



Desenho 2



Informações para pedido de kit de reparo



Válvulas solenóide série 28

Três vias - ação direta

Normalmente fechada e normalmente aberta

1/8" e 1/4" NPT/BSP

Aplicação: ar, gás, água e óleos leves

Materiais construtivos das válvulas

Base do solenóide	Aço inox 305 / Latão
Núcleo fixo	Aço inox 430 F
Anel do núcleo fixo	Cobre (Somente CA)
Núcleo móvel (plunger)	Aço inox 430 F
Molas	Aço inox 302
Corpo	Latão
Vedação	FKM
Bobina (encapsulada)	Classe F com proteção IP65

Aplicações

São aplicáveis em controle de fluidos e gases, especialmente as instalações pilotos de combustíveis líquidos e gasosos.

Exemplos:

- Instrumentação;
- Máquinas de corte e chama;
- Equipamentos odontológicos;
- Máquinas para lavanderias;
- Queimadores;
- Tratamento de água;
- Máquinas de bebidas.

Opcionais**(adicionar os sufixos após a tensão)****Invólucro**

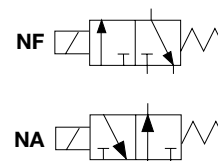
- Caixa à prova de explosão (Nema 7 e 9) - utilizar o sufixo "X".

Outros

- Rosca BSP - utilizar o sufixo "B".
- Operador manual - utilizar o sufixo "M".
- Bobina classe H - utilizar o sufixo "H".
- Rosca BSP + oper. manual - utilizar o sufixo "Q".
- Bobina Classe H + oper. manual - utilizar o sufixo "F".
- Rosca BSP + bobina classe H - utilizar o sufixo "R".
- Rosca BSP + oper. manual + bobina classe H - utilizar o sufixo "D".
- Lavagem com desengraxante - utilizar o sufixo "I".
- Escape canalizado - utilizar o sufixo "6".

Notas

- Caso seja necessária bobina tipo plug-in com LED e supressor de transiente, trocar o sétimo dígito conforme segue:
CA - de "Z" para "J"
CC - de "0" para "4"
- Caso seja necessária válvula sem caixa de ligação, trocar o sétimo dígito de:
CA - de "Z" para "W"
CC - de "0" para "W"
- **Instalação** - montada em qualquer posição sem afetar a operação.
- **Oxigênio** - válvulas para uso em oxigênio devem ter um tratamento especial (lavagem com desengraxante) e vedações em FKM.
- **Desenhos** - vide desenhos dimensionais (nominal) indicados no final da série. Para desenhos certificados, solicitar à fábrica.



Três vias - normalmente fechada (energizar para abrir) CA
Corpo e vedação: latão e FKM

Especificações										Referência
Conexão (NPT)	Diâmetro do orifício (mm)	Fator do fluxo (Cv)	Pressão diferencial de operação				Máx. temp. do fluido (°C)	Potência da bobina CA (Watt)	Desenho n°	Bobina tipo plug-in (IP 65)
			Mínima (bar)	Máxima (MPDO) bar						
				Ar gás inerte	Água	Óleo leve 300SSU				
1/8	0,8	0,02	0	30	30	30	80	8	1	28AF01ZXX
1/8	1,2	0,05	0	16	16	16	80	8	1	28AF02ZXX
1/8	1,6	0,09	0	13	13	13	80	8	1	28AF03ZXX
1/8	2,4	0,22	0	7	7	7	80	8	1	28AF05ZXX
1/8	3,0	0,24	0	5	5	5	80	8	1	28AF06ZXX
1/4	0,8	0,02	0	30	30	30	80	8	1	28BF01ZXX
1/4	1,2	0,05	0	16	16	16	80	8	1	28BF02ZXX
1/4	1,6	0,09	0	13	13	13	80	8	1	28BF03ZXX
1/4	2,4	0,22	0	7	7	7	80	8	1	28BF05ZXX
1/4	3,0	0,24	0	5	5	5	80	8	1	28BF06ZXX

Tensão (V/Hz)	Sufixo XX
24/60	TA
110/60	S
220/60	SA

Três vias - normalmente fechada (energizar para abrir) CC
Corpo e vedação: latão e FKM

Especificações										Referência
Conexão (NPT)	Diâmetro do orifício (mm)	Fator do fluxo (Cv)	Pressão diferencial de operação				Máx. temp. do fluido (°C)	Potência da bobina CC (Watt)	Desenho n°	Bobina tipo plug-in (IP 65)
			Mínima (bar)	Máxima (MPDO) bar						
				Ar gás inerte	Água	Óleo leve 300SSU				
1/8	0,8	0,02	0	27	27	27	80	10	1	28AF010XX
1/8	1,2	0,04	0	15	15	15	80	10	1	28AF020XX
1/8	1,6	0,09	0	11	11	11	80	10	1	28AF030XX
1/8	2,4	0,16	0	6,5	6,5	6,5	80	10	1	28AF050XX
1/8	3,0	0,29	0	4	4	4	80	10	1	28AF060XX
1/4	0,8	0,02	0	27	27	27	80	10	1	28BF010XX
1/4	1,2	0,04	0	15	15	15	80	10	1	28BF020XX
1/4	1,6	0,09	0	11	11	11	80	10	1	28BF030XX
1/4	2,4	0,16	0	6,5	6,5	6,5	80	10	1	28BF050XX
1/4	3,0	0,29	0	4	4	4	80	10	1	28BF060XX

Tensão (VCC)	Sufixo XX
12	TH
24	TF

Três vias - normalmente aberta (energizar para fechar) CA
Corpo e vedação: latão e FKM

Especificações										Referência
Conexão (NPT)	Diâmetro do orifício (mm)	Fator do fluxo (Cv)	Pressão diferencial de operação				Máx. temp. do fluido (°C)	Potência da bobina CA (Watt)	Desenho n°	Bobina tipo plug-in (IP 65)
			Mínima (bar)	Máxima (MPDO) bar						
				Ar gás inerte	Água	Óleo leve 300SSU				
1/8	0,8	0,02	0	32	32	32	80	8	1	28AA01ZXX
1/8	1,2	0,05	0	9	9	9	80	8	1	28AA02ZXX
1/8	1,6	0,09	0	9	9	9	80	8	1	28AA03ZXX
1/8	2,4	0,22	0	5	5	5	80	8	1	28AA05ZXX
1/8	3,0	0,29	0	3,5	3,5	3,5	80	8	1	28AA06ZXX
1/4	0,8	0,02	0	32	32	32	80	8	1	28BA01ZXX
1/4	1,2	0,05	0	9	9	9	80	8	1	28BA02ZXX
1/4	1,6	0,09	0	9	9	9	80	8	1	28BA03ZXX
1/4	2,4	0,22	0	5	5	5	80	8	1	28BA05ZXX
1/4	3,0	0,29	0	3,5	3,5	3,5	80	8	1	28BA06ZXX

Tensão (V/Hz)	Sufixo XX
24/60	TA
110/60	S
220/60	SA

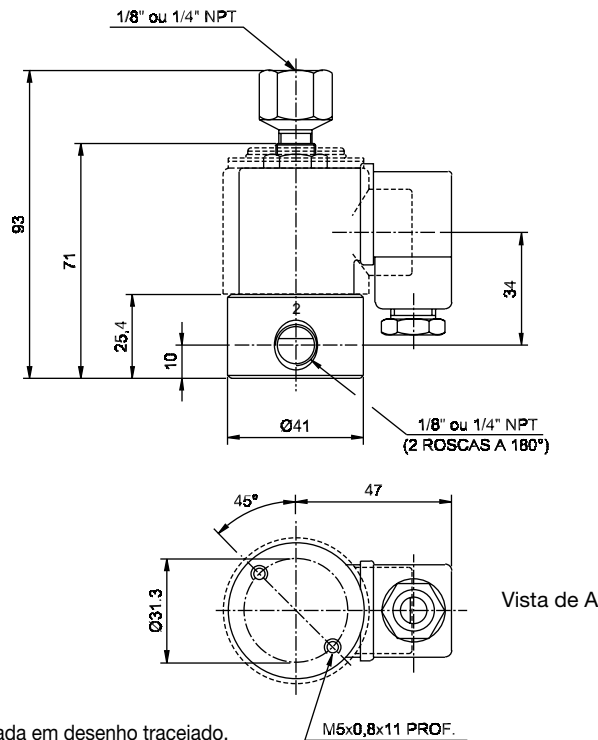
Três vias - normalmente aberta (energizar para fechar) CC
Corpo e vedação: latão e FKM

Especificações										Referência
Conexão (NPT)	Diâmetro do orifício (mm)	Fator do fluxo (Cv)	Pressão diferencial de operação				Máx. temp. do fluido (°C)	Potência da bobina CC (Watt)	Desenho n°	Bobina tipo Plug-in (IP 65)
			Máxima (MPDO) bar			Mínima (bar)				
			Ar gás inerte	Água	Óleo leve 300SSU					
1/8	0,8	0,02	0	27	27	27	80	10	1	28AA010XX
1/8	1,2	0,05	0	9	9	9	80	10	1	28AA020XX
1/8	1,6	0,09	0	9	9	9	80	10	1	28AA030XX
1/8	2,4	0,22	0	5	5	5	80	10	1	28AA050XX
1/8	3,0	0,24	0	3,8	3,8	3,8	80	10	1	28AA060XX
1/4	0,8	0,02	0	27	27	27	80	10	1	28BA010XX
1/4	1,2	0,05	0	9	9	9	80	10	1	28BA020XX
1/4	1,6	0,09	0	9	9	9	80	10	1	28BA030XX
1/4	2,4	0,22	0	5	5	5	80	10	1	28BA050XX
1/4	3,0	0,24	0	3,8	3,8	3,8	80	10	1	28BA060XX

Tensão (VCC)	Sufixo XX
12	TH
24	TF

Dimensões

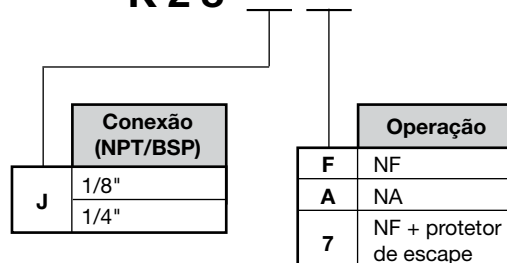
Desenho 1



▷ Caixa à prova de explosão, água e pó, mostrada em desenho tracejado.

Informações para pedido de kit de reparo

K 28



- ▷ Para válvula "N.A." também poder ser utilizado o kit da Série 52 (K52JA).
- ▷ A potência da bobina e o tipo de invólucro não interferem na composição dos kits.

Válvulas solenóide série 30

Três vias - ação direta

Normalmente fechada, normalmente aberta e universal

1/8" e 1/4" NPT/BSP

Aplicação: ar, gás, água e óleos leves

Materiais construtivos das válvulas

Base do solenóide	Aço inox 305
Núcleo fixo	Aço inox 430 F
Anel do núcleo fixo	Cobre (somente CA)
Núcleo móvel (plunger)	Aço inox 430 F
Molas	Aço inox 302
Corpo	Latão
Vedação	NBR
Bobina (encapsulada)	Classe F

Aplicações

Ideias para o controle de dispositivos operados por pressão ou para o desvio e seleção de fluxos. São utilizadas em uma grande variedade de aplicações.:

Exemplos:

- Sistemas automatizados;
- Sistemas de posagem;
- Instrumentação;
- Operadores piloto;
- Equipamentos de lavanderia;
- Compressores;
- Tratamento de água;
- Secadores de ar.

Opcionais**(adicionar os sufixos após a tensão)****Vedação**

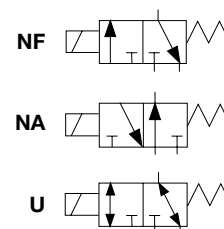
- **FKM** - utilizar o sufixo "V".

Invólucro

- Caixa uso geral com conector plug-in (Nema 3R) - utilizar o sufixo "C".
- Caixa uso geral com conector plug-in + LED + supressor - utilizar o sufixo "U".
- Caixa à prova de explosão, água e pó (Nema 4, 7 e 9) - utilizar o sufixo "E".

Outros

- Rosca BSP - utilizar o sufixo "B".
- Operador manual - utilizar o sufixo "M".
- Bobina classe H - utilizar o sufixo "H".
- Rosca BSP + oper. manual - utilizar o sufixo "Q".
- Bobina classe H + oper. manual - utilizar o sufixo "F".
- Rosca BSP + bobina classe H - utilizar o sufixo "R".
- Rosca BSP + bobina classe H + oper. manual - utilizar o sufixo "D".
- Lavagem com desengraxante - utilizar sufixo "I".

**Notas**

- **Instalação** - montadas em qualquer posição sem afetar a operação.
- **Oxigênio** - válvulas parafuso em oxigênio devem ter um tratamento especial (lavagem com desengraxante) e vedações em FKM.
- **Corpo de aço inox** - consultar a fábrica.
- **Desenhos** - vide desenhos dimensionais (nominal) indicados no final da série. Para desenhos certificados, solicitar à fábrica.

Diagrama de fluxo

Normalmente aberta pressão em 3	Normalmente fechada pressão em 2	Universal pressão em 1, 2 ou 3	Solenóide
			Desenergizada
			Energizada

Três vias - normalmente fechada (energizar para abrir) CA
Corpo e vedação: latão e NBR

Especificações										Referência
Conexão (NPT)	Diâmetro do orifício (mm)	Fator do fluxo (Cv)	Pressão diferencial de operação				Máx. temp. do fluido (°C)	Potência da bobina CA (Watt)	Desenho n°	Uso geral
			Mínima (bar)	Máxima (MPDO) bar						
				Ar gás inerte	Água	Óleo leve 300SSU				
1/8	1,2	0,06	0	17	17	17	80	10,2	1	30AF02BXX
1/8	1,6	0,09	0	8,6	8,6	8,6	80	6	1	30AF03AXX
1/8	2,4	0,12	0	7	7	7	80	6	1	30AF05AXX
1/8	3,2	0,21	0	2,8	2,8	2,8	80	6	1	30AF07AXX
1/4	1,6	0,09	0	11	11	11	80	16	2	30BF03DXX
1/4	2,4	0,12	0	8	8	8	80	11	2	30BF05CXX
1/4	3,2	0,25	0	4	4	4	80	11	2	30BF07CXX
1/4	4,4	0,35	0	1,8	1,8	1,8	80	11	2	30BF09CXX

Tensão (V/Hz)	Sufixo XX
24/60	TA
120/60 110/50	NY
240/60 220/50	NZ

Três vias - normalmente fechada (energizar para abrir) CC
Corpo e vedação: latão e NBR

Especificações										Referência
Conexão (NPT)	Diâmetro do orifício (mm)	Fator do fluxo (Cv)	Pressão diferencial de operação				Máx. temp. do fluido (°C)	Potência da bobina CC (Watt)	Desenho n°	Uso geral
			Mínima (bar)	Máxima (MPDO) bar						
				Ar gás inerte	Água	Óleo leve 300SSU				
1/8	1,2	0,06	0	14	14	14	80	9,5	1	30AF021XX
1/8	1,6	0,09	0	8,6	8,6	8,6	80	9,5	1	30AF031XX
1/8	2,4	0,12	0	7	7	7	80	9,5	1	30AF051XX
1/8	3,2	0,21	0	2,8	2,8	2,8	80	9,5	1	30AF071XX
1/4	1,6	0,09	0	11	11	11	80	11,5	2	30BF033XX
1/4	2,4	0,12	0	7	7	7	80	11,5	2	30BF053XX
1/4	3,2	0,25	0	3,8	3,8	3,8	80	11,5	2	30BF073XX
1/4	4,4	0,35	0	1,7	1,7	1,7	80	11,5	2	30BF093XX

Tensão (VCC)	Sufixo XX
12	TH
24	TF
120	NV
125	NX

Três vias - normalmente aberta (energizar para fechar) CA
Corpo e vedação: latão e NBR

Especificações										Referência
Conexão (NPT)	Diâmetro do orifício (mm)	Fator do fluxo (Cv)	Pressão diferencial de operação				Máx. temp. do fluido (°C)	Potência da bobina CA (Watt)	Desenho n°	Uso geral
			Mínima (bar)	Máxima (MPDO) bar						
				Ar gás inerte	Água	Óleo leve 300SSU				
1/8	1,2	0,06	0	14	14	14	80	6	1	30AA02AXX
1/8	1,6	0,09	0	8,6	8,6	8,6	80	6	1	30AA03AXX
1/8	2,4	0,12	0	7	7	7	80	6	1	30AA05AXX
1/8	3,2	0,21	0	2,8	2,8	2,8	80	6	1	30AA07AXX
1/4	1,6	0,09	0	16	17	17,5	80	16	2	30BA03DXX
1/4	2,4	0,12	0	9,6	9,6	9,6	80	11	2	30BA05CXX
1/4	3,2	0,25	0	4,8	4,8	4,8	80	11	2	30BA07CXX
1/4	4,4	0,35	0	2,8	2,8	2,8	80	11	2	30BA09CXX

Tensão (V/Hz)	Sufixo XX
24/60	TA
120/60 110/50	NY
240/60 220/50	NZ

Três vias - normalmente aberta (energizar para fechar) CC
Corpo e vedação: latão e NBR

Especificações										Referência
Conexão (NPT)	Diâmetro do orifício (mm)	Fator do fluxo (Cv)	Pressão diferencial de operação				Máx. temp. do fluido (°C)	Potência da bobina CC (Watt)	Desenho nº	Uso geral
			Mínima (bar)	Máxima (MPDO) bar						
				Ar gás inerte	Água	Óleo leve 300SSU				
1/8	1,2	0,06	0	14	14	14	80	9,5	1	30AA021XX
1/8	1,6	0,09	0	8,6	8,6	8,6	80	9,5	1	30AA031XX
1/8	2,4	0,12	0	7	7	7	80	9,5	1	30AA051XX
1/8	3,2	0,21	0	2,8	2,8	2,8	80	9,5	1	30AA071XX
1/4	1,6	0,09	0	11	11	11	80	11,5	2	30BA033XX
1/4	2,4	0,12	0	7	7	7	80	11,5	2	30BA053XX
1/4	3,2	0,25	0	3,8	3,8	3,8	80	11,5	2	30BA073XX
1/4	4,4	0,35	0	2	2	2	80	11,5	2	30BA093XX

Tensão (VCC)	Sufixo XX
12	TH
24	TF
120	NV
125	NX

Três vias - universal CA
Corpo e vedação: latão e NBR

Especificações										Referência
Conexão (NPT)	Diâmetro do orifício (mm)	Fator do fluxo (Cv)	Pressão diferencial de operação				Máx. temp. do fluido (°C)	Potência da bobina CA (Watt)	Desenho nº	Uso geral
			Mínima (bar)	Máxima (MPDO) bar						
				Ar gás inerte	Água	Óleo leve 300SSU				
1/8	1,2	0,06	0	12	12	12	80	10,2	1	30AU02BXX
1/8	1,6	0,06	0	7	7	7	80	10,2	1	30AU03BXX
1/8	2,4	0,12	0	3,5	3,5	3,5	80	6	1	30AU05AXX
1/8	3,2	0,21	0	2	2	2	80	10,2	1	30AU07BXX
1/4	1,6	0,09	0	8,6	8,6	8,6	80	11	2	30BU03CXX
1/4	2,4	0,12	0	7	7	7	80	16	2	30BU05DXX
1/4	3,2	0,25	0	3,5	3,5	3,5	80	16	2	30BU07DXX
1/4	4,4	0,35	0	1,4	1,4	1,4	80	11	2	30BU09CXX

Tensão (V/Hz)	Sufixo XX
24/60	TA
120/60 110/50	NY
240/60 220/50	NZ

Três vias - universal CC
Corpo e vedação: latão e NBR

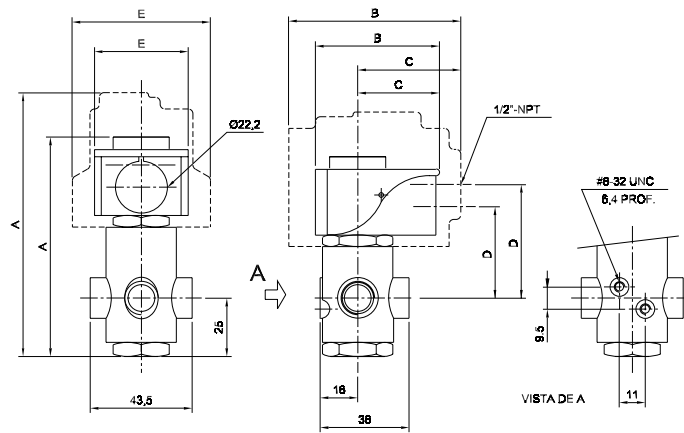
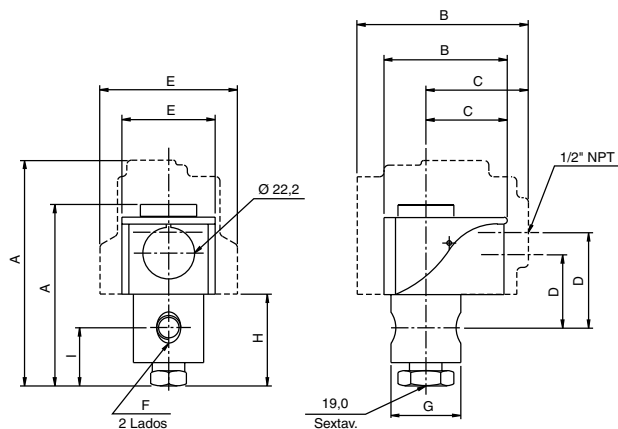
Especificações										Referência
Conexão (NPT)	Diâmetro do orifício (mm)	Fator do fluxo (Cv)	Pressão diferencial de operação				Máx. temp. do fluido (°C)	Potência da bobina CC (Watt)	Desenho nº	Uso geral
			Mínima (bar)	Máxima (MPDO) bar						
				Ar gás inerte	Água	Óleo leve 300SSU				
1/8	1,2	0,06	0	8,6	8,6	8,6	80	9,5	1	30AU021XX
1/8	1,6	0,09	0	4,5	4,5	4,5	80	9,5	1	30AU031XX
1/8	2,4	0,12	0	3,4	3,4	3,4	80	9,5	1	30AU051XX
1/8	3,2	0,21	0	1,4	1,4	1,4	80	9,5	1	30AU071XX
1/4	1,6	0,09	0	5	5	5	80	11,5	2	30BU033XX
1/4	2,4	0,12	0	4	4	4	80	11,5	2	30BU053XX
1/4	3,2	0,25	0	1,8	1,8	1,8	80	11,5	2	30BU073XX
1/4	4,4	0,35	0	0,8	0,8	0,8	80	11,5	2	30BU093XX

Tensão (VCC)	Sufixo XX
12	TH
24	TF
120	NV
125	NX

Dimensões

Desenho 1 - Válvula NF, NA e U 1/8" (latão/inox) 1/4" (inox) NPT/BSP

Desenho 2 - Válvula NF, NA e U 1/4" (latão) NPT/BSP



Invólucro	A	B	C	D	E	F	G (latão inox 1/8")	G (inox 1/4")
Caixa uso geral	78	51,5	33,5	32	40	1/8", 1/4"	Ø30	Ø36,3
Caixa à prova de explosão, água e pó	97	74	44	41,5	Ø59	1/8", 1/4"	Ø30	Ø36,3

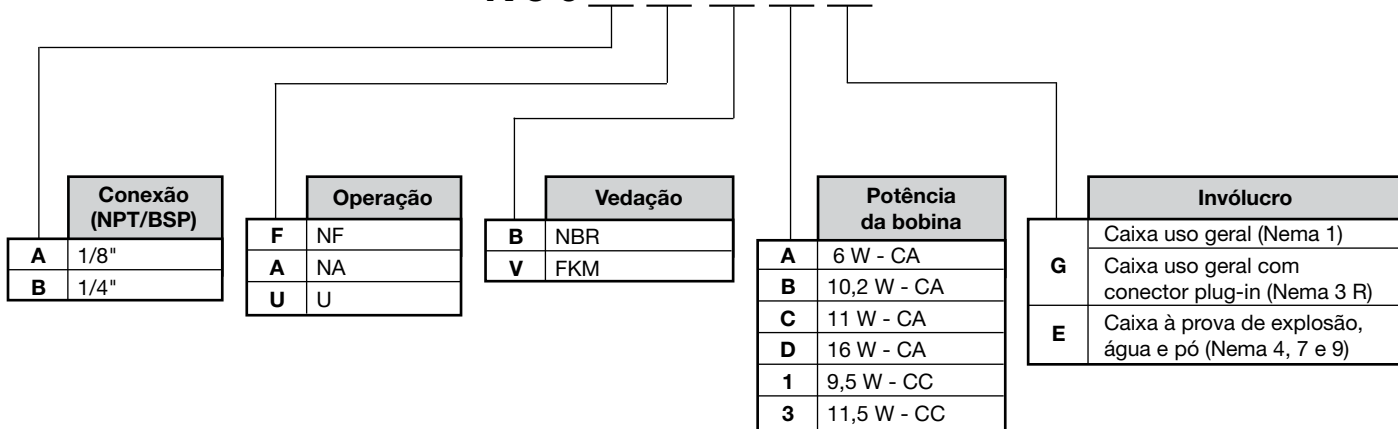
Invólucro	A	B	C	D	E	F	G
Caixa uso geral	94	61	39,5	43,5	47	1/4"	Ø43,5
Caixa à prova de explosão, água e pó	101	74	44	45,5	Ø59	1/4"	Ø 43,5

▷ Caixa à prova de explosão, água e pó, mostrada em desenho tracejado.

▷ Caixa à prova de explosão, água e pó, mostrada em desenho tracejado.

Informações para pedido de kit de reparo

K 3 0



Válvulas solenóide série 16

Cinco vias - simples e duplo solenóide

1/4", 3/8" e 1/2" NPT/BSP

Aplicação: ar

Materiais construtivos das válvulas

Base do solenóide	Aço inox 305
Núcleo fixo	Aço inox 430 F
Anel do núcleo fixo	Cobre
Núcleo móvel (plunger)	Aço inox 430 F
Molas	Aço inox 302
Corpo	Latão
Vedação	NBR
Bobina (encapsulada)	Classe F com proteção IP65

Aplicações

São aplicáveis em todos os tipos de fluidos, líquidos e gases não-corrosivos. Especialmente indicadas para operar cilindros hidráulicos ou pneumáticos de dupla ação.

Opcionais**(adicionar os sufixos após a tensão)****Vedação**

- **FKM** - utilizar o sufixo "V".

Invólucro

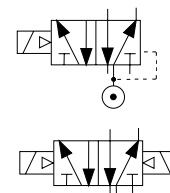
- Caixa à prova de explosão (Nema 7 e 9) - utilizar o sufixo "X".
- Bobina plug-in com LED e supressor de transientes alterar o sétimo dígito de:
 - CA** - de "Z" para "J"
 - CC** - de "0" para "4"
- Caso seja necessária válvula sem caixa de ligação, trocar o sétimo dígito de:
 - CA** - de "Z" para "W"
 - CC** - de "0" para "W"

Outros

- Rosca BSP - utilizar o sufixo "B".
- Operador manual - utilizar o sufixo "M".
- Bobina classe H - utilizar o sufixo "H".
- Rosca BSP + oper. manual - utilizar o sufixo "Q".
- Bobina classe H + oper. manual - utilizar o sufixo "F".
- Rosca BSP + bobina classe H - utilizar o sufixo "R".
- Rosca BSP + bobina classe H + oper. manual - utilizar o sufixo "D".

Notas

- **Instalação** - montadas em qualquer posição sem afetar a operação. Para aplicações em gás, água e óleos leves, deve-se canalizar o escape do sistema spool.
- **Desenhos** - vide desenhos dimensionais (nominal) indicados no final da série. Para desenhos certificados, solicitar à fábrica.



Cinco vias - simples e duplo solenóide CA
Corpo e vedação: latão e NBR

Especificações										Referência
Conexão (NPT)	Diâmetro do orifício (mm)	Fator do fluxo (Cv)	Pressão diferencial de operação				Máx. temp. do fluido (°C)	Potência da bobina CA (Watt)	Desenho n°	Bobina tipo plug-in (IP 65)
			Máxima (MPDO) bar							
			Mínima (bar)	Ar gás inerte	Água	Óleo leve 300SSU				
1/4	6	0,94	1,4	10	10	9	80	8	1	16BS12ZXX
3/8	8	1,13	1,4	10	10	9	80	8	2	16CS14ZXX
1/2	10	2,24	1,4	10	10	9	80	8	3	16DS16ZXX

Tensão (V/Hz)	Sufixo XX
24/60	TA
110/60	S
220/60	SA

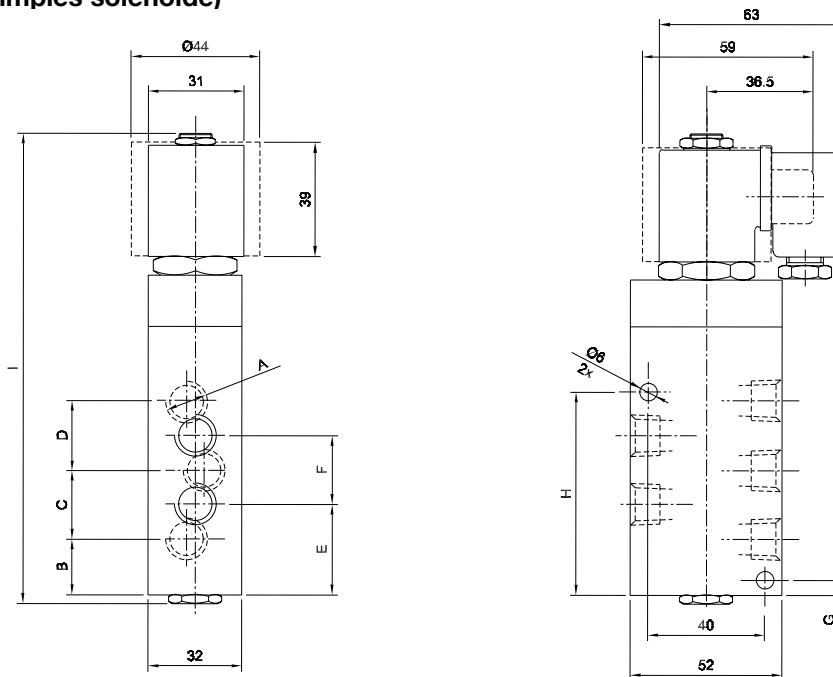
▷ Para válvulas duplo solenóide, trocar o quarto dígito de (S) para (D).

Cinco vias - simples e duplo solenóide CC
Corpo e vedação: latão e NBR

Especificações										Referência
Conexão (NPT)	Diâmetro do orifício (mm)	Fator do fluxo (Cv)	Pressão diferencial de operação				Máx. temp. do fluido (°C)	Potência da bobina CC (Watt)	Desenho n°	Bobina tipo plug-in (IP 65)
			Máxima (MPDO) bar							
			Mínima (bar)	Ar gás inerte	Água	Óleo leve 300SSU				
1/4	6	0,94	1,4	9	9	8	80	10	1	16BS120XX
3/8	8	1,13	1,4	9	9	8	80	10	2	16CS140XX
1/2	10	2,24	1,4	9	9	8	80	10	3	16DS160XX

Tensão (VCC)	Sufixo XX
12	TH
24	TF
110	NV
125	NX

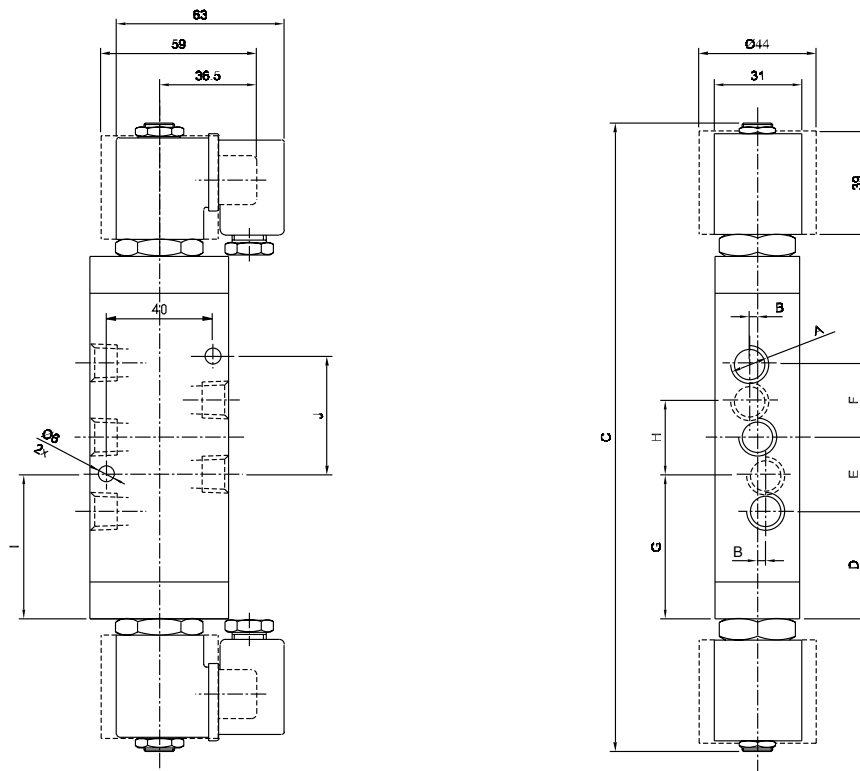
▷ Para válvulas duplo solenóide, trocar o quarto dígito de (S) para (D).

Dimensões**Desenhos 1, 2 e 3 (simples solenóide)**

	A	B	C	D	E	F	G	H	I
1/4" e 3/8" NPT/BSP		19	23,5	24	31	13,5	5	69,5	161
1/2" NPT/BSP		17,5	36	38	35	38	35	81	198

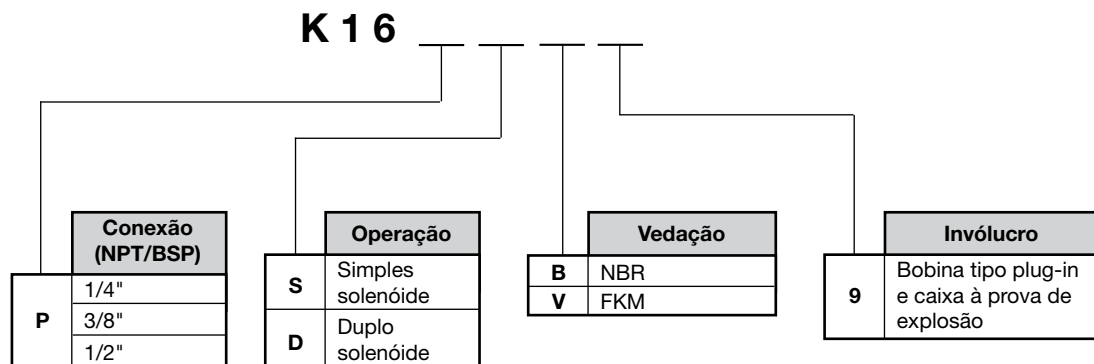
▷ Caixa à prova de explosão, água e pó, mostrada em desenho tracejado.

Desenhos 1, 2 e 3 (duplo solenóide)



A	B	C	D	E	F	G	H	I	J
1/4"	3	237	40,5	28	28	54,5	28	54,5	44,4
3/8"	3	237	40,5	28	28	54,5	28	54,5	44,5
1/2"	3	246	43	30	30	58	30	58	48

Informações para pedido de kit de reparo



Válvulas solenóide série 16 ultra baixa potência

Cinco vias - simples e duplo solenóide

1/4", 3/8" e 1/2" NPT/BSP

Aplicação: ar, água e gases inertes

Materiais construtivos das válvulas

Base do solenóide	Aço inox 305
Núcleo fixo	Aço inox 430 F
Anel do núcleo fixo	Cobre
Núcleo móvel (plunger)	Aço inox 430 F
Molas	Aço inox 302
Corpo	Latão, aço inox 316
Vedação	NBR
Bobina (encapsulada)	Classe F

Aplicações

São aplicáveis em todos os tipos de fluidos líquidos e gases não-corrosivos. Especialmente indicadas para operar em cilindros hidráulicos ou pneumáticos de dupla ação e comandar atuadores rotativos de sistemas de monitoramento em processos industriais, onde requer baixa potência.

Opcionais**(adicionar os sufixos após a tensão)****Vedação**

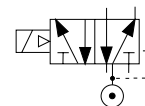
- **FKM** - utilizar o sufixo "V".

Outros

- Rosca BSP - utilizar o sufixo "B".
- Operador manual - utilizar o sufixo "M".
- Bobina classe H - utilizar o sufixo "H", somente 2 W.
- Rosca BSP + oper. manual - utilizar o sufixo "Q".
- Bobina Classe H + oper. manual - utilizar o sufixo "F", somente 2 W.
- Rosca BSP + bobina classe H - utilizar o sufixo "R", somente 2 W.
- Rosca BSP + bobina classe H + oper. manual - utilizar o sufixo "D", somente 2W.

Notas

- **Importante** - na parte inferior da tampa existe uma agulha que regula o curso do plunger. Esta agulha sai regulada e lacrada pela fábrica, não devendo ser alterada, com risco da válvula não operar satisfatoriamente, somente 2 W. A bobina de 1,2 W é fornecida sem caixa de ligação, porém esta pode ser adquirida separadamente.
- **Instalação** - montadas em qualquer posição sem afetar a operação. Para aplicações em gás, água e óleos leves, deve-se canalizar o escape do sistema spool.
- **Bobina** - proteção IP65 para 1,2 W e invólucro em aço carbono zincado IP55 para 2 W.
- **Invólucro** - à prova de explosão Nema 4x, 7 e 9 com conduíte 1/2" NPT para bobinas 0,6 W e 1,5 W, e Nema 7 e 9 para 2 W.
- **Desenhos** - vide desenhos dimensionais (nominal) indicados no final da série. Para desenhos certificados, solicitar à fábrica.



Cinco vias - simples solenóide CA
Corpo e vedação: aço inox e NBR

Especificações									Referência
Conexão (NPT)	Diâmetro do orifício (mm)	Fator do fluxo (Cv)	Pressão diferencial de operação			Máx. temp. do fluido (°C)	Potência da bobina CA (Watt)	Desenho nº	À prova de explosão
			Mínima (bar)	Máxima (MPDO) bar					
				Ar					
1/4	6	1,20	1,4		9	80	1,2	1	16BS12QXX
1/4	6	1,20	1,4		9	80	1,5	2	16BS12PXX

Tensão (V/Hz)	Sufixo XX
24/60	TA
110/60	S
220/60	SA

Cinco vias - simples solenóide CC
Corpo e vedação: aço inox e NBR

Especificações									Referência
Conexão (NPT)	Diâmetro do orifício (mm)	Fator do fluxo (Cv)	Pressão diferencial de operação			Máx. temp. do fluido (°C)	Potência da bobina CC (Watt)	Desenho nº	À prova de explosão
			Mínima (bar)	Máxima (MPDO) bar					
				Ar					
1/4	6	1,20	1,4		7	55	0,6	2	16BS126XX *
1/4	6	1,20	1,4		9	80	1,2	1	16BS122XX
1/4	6	1,20	1,4		9	80	1,5	2	16BS123XX

Tensão (V/Hz)	Sufixo XX
12	TH
24	TF

* Somente na versão 24 VCC.

Cinco vias - simples solenóide CC
Corpo e vedação: latão e NBR

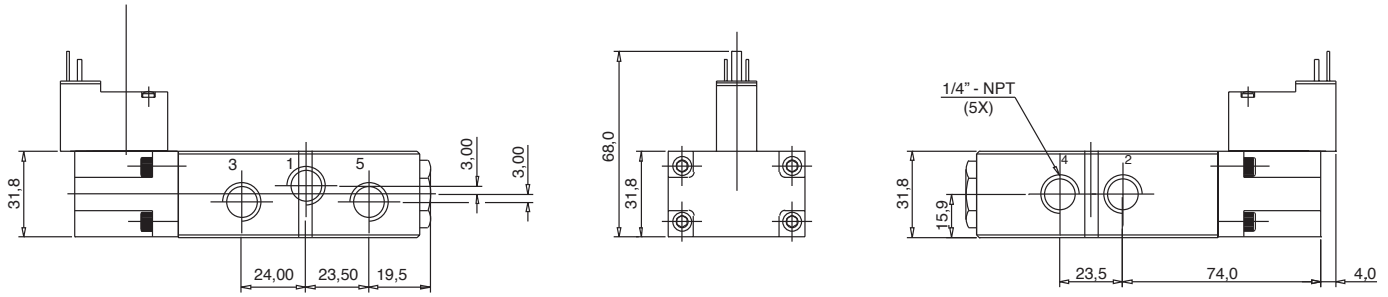
Especificações										Referência
Conexão (NPT)	Diâmetro do orifício (mm)	Fator do fluxo (Cv)	Pressão diferencial de operação				Máx. temp. do fluido (°C)	Potência da bobina CC (Watt)	Desenho nº	Prova de explosão 24 VCC
			Mínima (bar)	Máxima (MPDO) bar						
				Ar gás inerte	Água	Óleo leve 300SSU				
1/4	6	0,94	1,4	7	7	6	55	2	3	16BS127TFX
3/8	8	1,13	1,4	7	7	6	55	2	3	16CS147TFX
1/2	10	2,24	1,4	7	7	6	55	2	3	16DS167TFX

Cinco vias - duplo solenóide CC
Corpo e vedação: latão e NBR

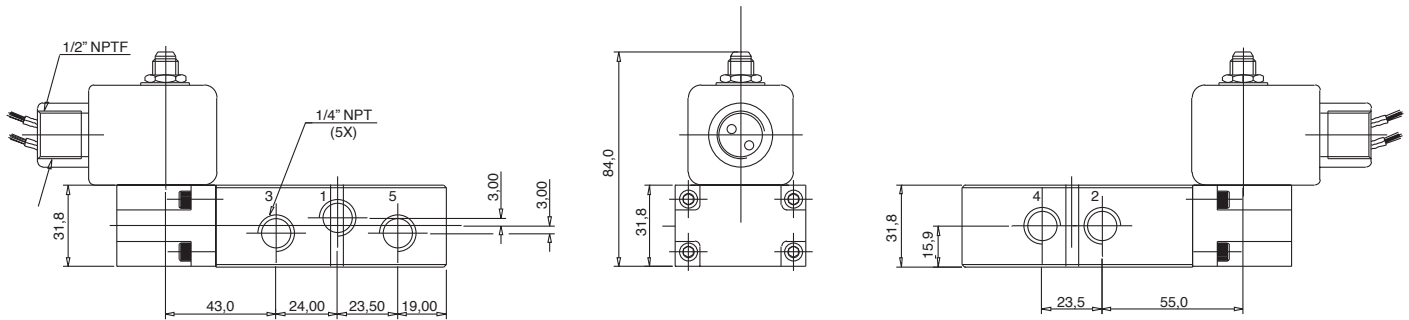
Especificações										Referência
Conexão (NPT)	Diâmetro do orifício (mm)	Fator do fluxo (Cv)	Pressão diferencial de operação				Máx. temp. do fluido (°C)	Potência da bobina CC (Watt)	Desenho nº	Prova de explosão 24 VCC
			Mínima (bar)	Máxima (MPDO) bar						
				Ar gás inerte	Água	Óleo leve 300SSU				
1/4	6	0,94	1,4	7	7	6	55	2	4	16BD127TFX
3/8	8	1,13	1,4	7	7	6	55	2	4	16CD147TFX
1/2	10	2,24	1,4	7	7	6	55	2	4	16DD167TFX

Dimensões

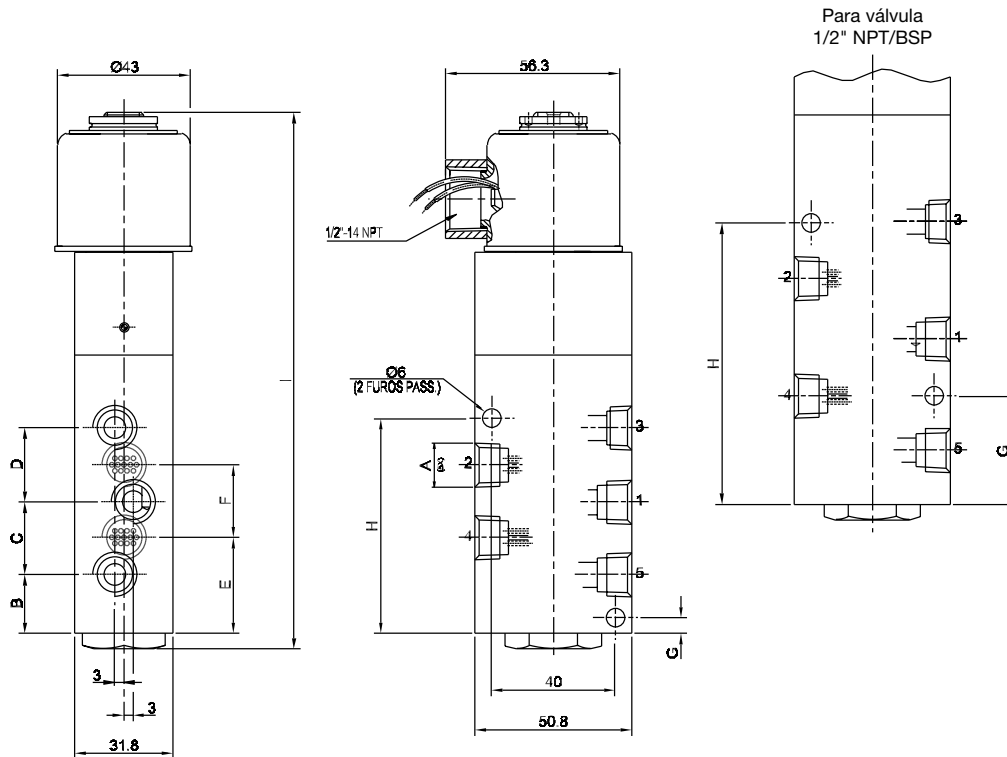
Desenho 1



Desenho 2

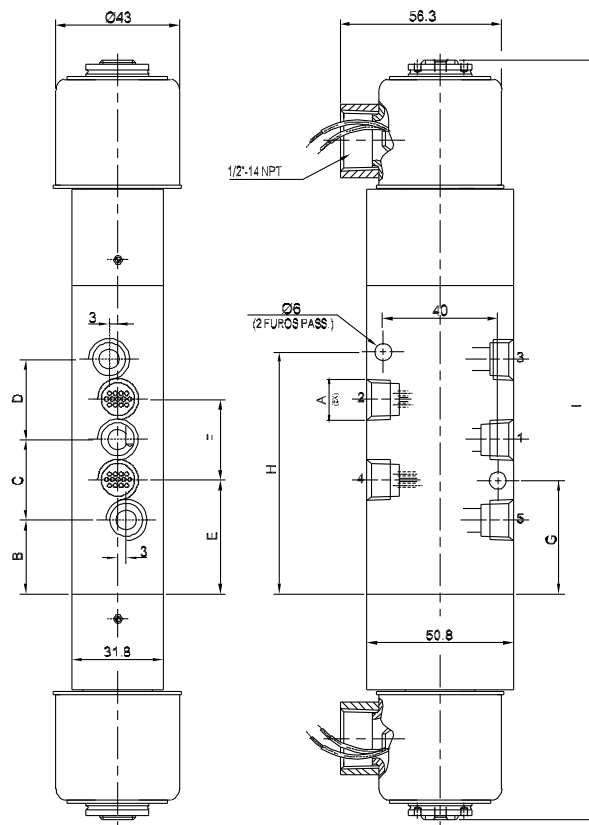


Desenho 3



A NPT/BSP	B	C	D	E	F	G	H	I
1/4"	19	23.5	24	31	23.5	5	69.5	174
3/8"	19	23.5	24	31	23.5	5	69.5	174
1/2"	17.5	36	38	35	38	35	91	210

Desenho 4



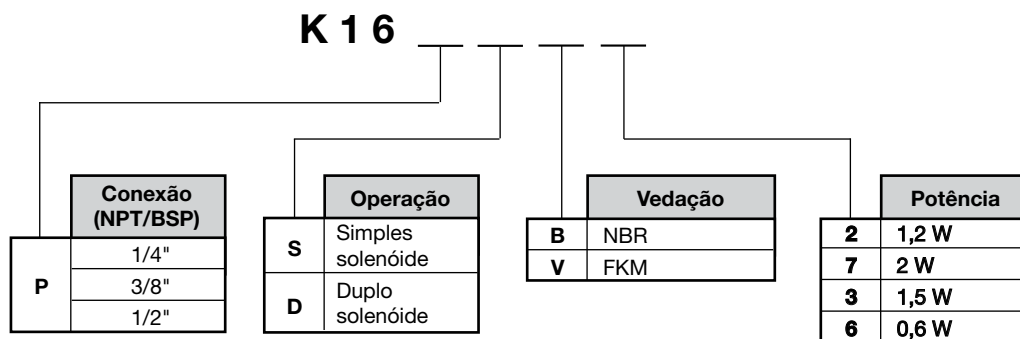
A NPT/BSP	B	C	D	E	F	G	H	I
1/4"	25.5	28	28	39.5	28	39.5	84	264
3/8"	25.5	28	28	39.5	28	39.5	84	264
1/2"	28	30	30	43	30	43	91	273

Conector elétrico para bobina 1,2 W IP65

Tensão	Conector elétrico	
	Normal	Com LED e supressor de transiente
12 VCC	PS2932P	PS294675P
24 VCC	PS2932P	PS294679P
110 VCA	PS2932P	PS294683P
220 VCA	PS2932P	PS294687P

► Sinalizador LED com supressor de transientes consiste em um indicador luminoso para saber se a bobina está recebendo sinal elétrico (este acessório não indica se a bobina está ou não "queimada").

Informações para pedido de kit de reparo



Dreno eletrônico DE-2000

Dreno e temporizador eletrônico

Válvula solenóide ação direta

1/4" NPT/BSP

Aplicação: ar, gás, água e óleos leves

Características técnicas do dreno eletrônico DE-2000 (especificações do produto)

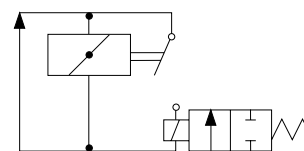
Intervalo entre as drenagens	0,5 a 45 minutos
Tempo de drenagem	0,5 a 10 segundos
Vazão máxima do condensado	370 l/h a 20 bar
Conexões	1/4" NPT/BSP
Pressões diferenciais	Mínima - zero Máxima - 20 bar
Temperatura máxima do condensado	80°C
Tensões	24V/60Hz 120V/60Hz - 110V/50Hz 240V/60Hz - 220V/50Hz Outras tensões sob consulta
Orifício interno de passagem da válvula solenóide	3,2 mm (ação direta)
Temperatura ambiente	-10°C a +60°C
Conexão elétrica	DIN 43650 - Forma A

- ▷ O temporizador eletrônico TE-2000 pode ser fornecido separadamente, para que possa ser utilizado em conjunto com válvulas solenóides e equipamentos compatíveis com suas características técnicas.

Características técnicas do temporizador eletrônico TE-2000 (especificações do produto)

Tempo entre um ciclo e outro de operação	0,5 a 45 minutos
Tempo de duração de um ciclo	0,5 a 10 segundos
Tensões	24V a 240V CA e CC \pm 10%
Temperatura ambiente	-10°C a +60°C
Corrente máxima	1A
Proteção	IP65
Conexão elétrica	DIN 43650 - Forma A
Referência	1825-0213

- ▷ O temporizador eletrônico não possui kit de reparo.
▷ Disponível para uso em qualquer bitola de válvula com conexão elétrica DIN43650 - Forma A.

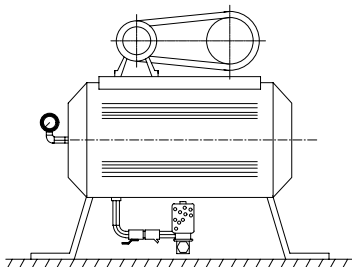
**Materiais construtivos somente da válvula solenóide**

Base do solenóide	Aço inox 305
Núcleo fixo	Aço inox 430 F
Anel do núcleo fixo	Cobre (somente CA)
Núcleo móvel (plunger)	Aço inox 430 F
Molas	Aço inox 302
Corpo	Latão
Vedação	NBR
Bobina (encapsulada)	Classe F

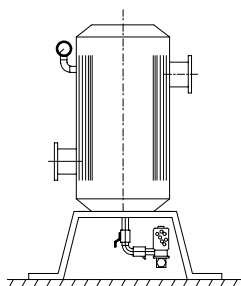
Aplicações

O dreno eletrônico pode ser instalado na drenagem do compressor ou diretamente na linha.

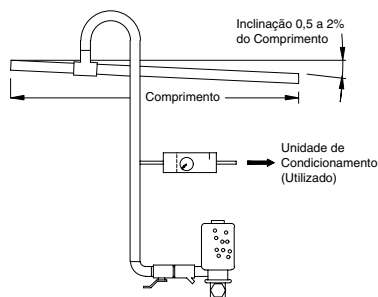
1) Compressor



2) Reservatório de ar

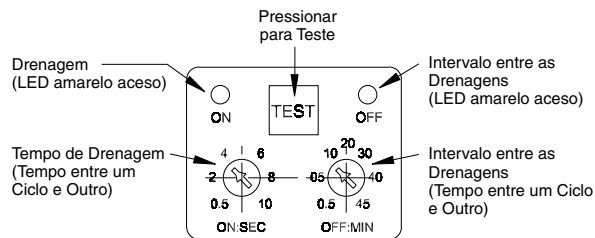


3) Linha de ar comprimido



▷ Desenhos somente para ilustração.

Painel de controle

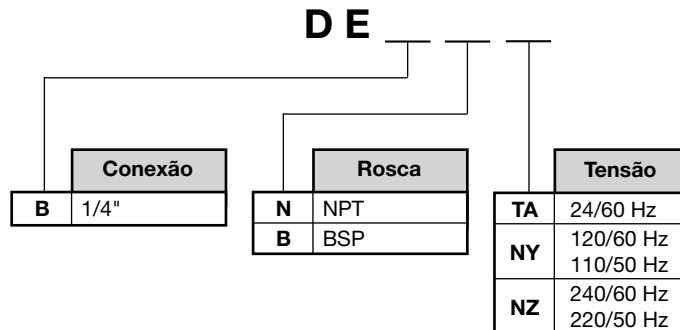


Opcionais

Notas

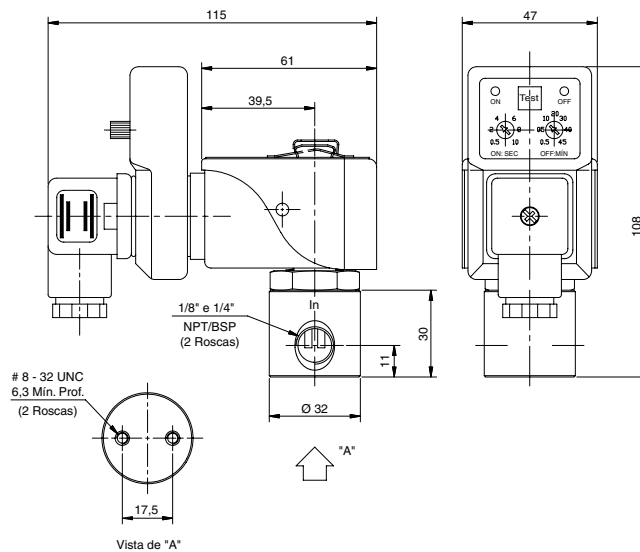
- **Instalação** - montados em qualquer posição sem afetar a operação.
- **Desenhos** - vide desenhos dimensionais (nominal) indicados no final da série. Para desenhos certificados, solicitar à fábrica.

Gabarito de codificação (válvula solenóide para dreno com comando eletrônico)



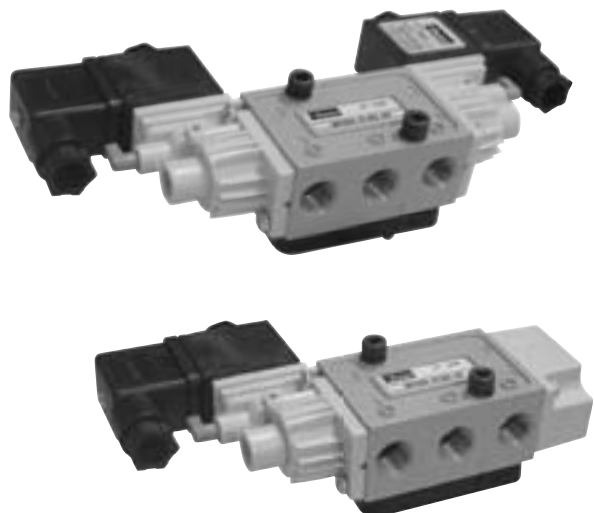
- ▷ Kit de reparo (somente para válvula solenóide) K20BFBCG.
- ▷ Bobinas 24V/60 Hz **Referência:** BD06-011-C01C
- 120V/60 Hz 110V/50 Hz **Referência:** BD06-011-C05C
- 240V/60 Hz 220V/50 Hz **Referência:** BD06-011-C15C
- Outras tensões sob consulta.
- ▷ O temporizador não possui kit de reparo.
- ▷ Disponíveis em outras versões, por exemplo, coeficiente de vazão (Cv) maior, substituindo a válvula solenóide, outras voltagens substituindo a bobina, também vedação e conexão. Para tanto, consultar nossa rede de filiais e distribuidores autorizados.

Dimensões



Válvulas Namur série PVN

Três e cinco vias - simples e duplo solenóide
Normalmente fechada e normalmente aberta
1/4" NPT/BSP
Aplicação: ar

**Principais características**

Vias/posições	3/2 NF e 5/2
Pressão de trabalho	De 3 a 8 bar
Temperatura de trabalho	De -10°C a +55,1°C
Vazão a 7 bar	1200 l/min
Cv	0,77
Fluido	Ar comprimido filtrado lubrificado ou não e gases inertes
Kit de reparo	NPVN0-8000 (IP65) NPVN0-8001 (Exd)
Kit placa de interface	NPVN0-4000

Materiais

Corpo	Zamac
Vedação	Borracha nitrílica (NBR) Poliuretano

Descrição

As válvulas Namur são indicadas normalmente para aplicação em atuadores pneumáticos utilizados na indústria de processos. A série PVN possibilita obter a configuração 3/2 vias NF ou 5/2 vias, na versão simples solenóide, utilizando o mesmo corpo de válvula, simplesmente alterando a posição da placa de interface.

Codificação

Versão	Referência			
	Sem bobina	Com bobina		
		24 VCC	110 VCA	220 VCA
Solenóide/mola 3/2 vias NF e 5/2 vias (de acordo com a posição da placa de interface)	NPVN3-5150-XX	NPVN3-5150-49	NPVN3-5150-53	NPVN3-5150-57
Duplo solenóide 5/2 vias	NPVN3-5050-XX	NPVN3-5050-49	NPVN3-5050-53	NPVN3-5050-57

- ▷ Solicitar o conector elétrico separadamente, conforme tabela abaixo.
- ▷ Para invólucro à prova de explosão: trocar o segundo traço para "1". Ex.: NPVN3-5150149

Conector elétrico e bobina (2,5 W) IP65

Tensão	Conector elétrico		Bobina
	Normal	Com LED e supressor de transiente	
24 VCC	1825-0095	1825-0129	PVN49
110 VCA	1825-0095	1825-0131	PVN53
220 VCA	1825-0095	1825-0132	PVN57

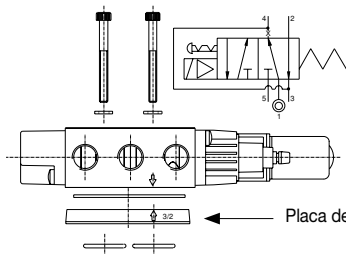
- ▷ Sinalizador LED com supressor de transientes consiste em um indicador luminoso para saber se a bobina está recebendo sinal elétrico (este acessório não indica se a bobina está ou não "queimada").
- ▷ Para bobina classe H, alterar o 10º dígito de (-) para "H".

**Bobina**

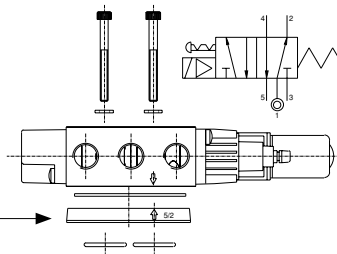
Tensão	Referência de bobina à prova de explosão
24 V / 60Hz	1610-4231-08TA
110 V / 60Hz	1610-4231-08S
220 V / 60Hz	1610-4231-08SA
12 VCC	1610-4231-10TH
24 VCC	1610-4231-10TF

Montagem

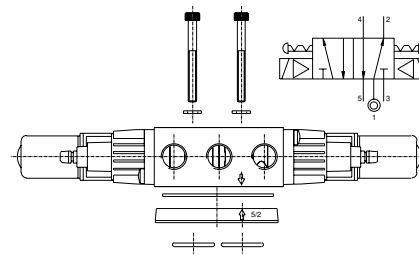
3/2 vias NF - simples solenóide *



5/2 vias - simples solenóide *



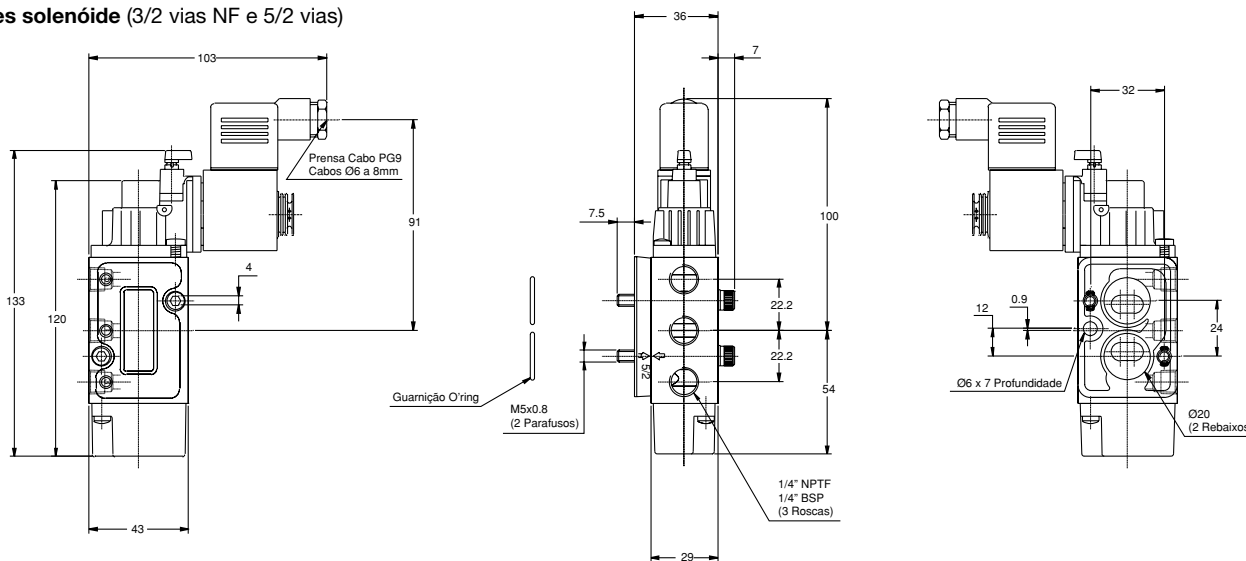
5/2 vias - duplo solenóide



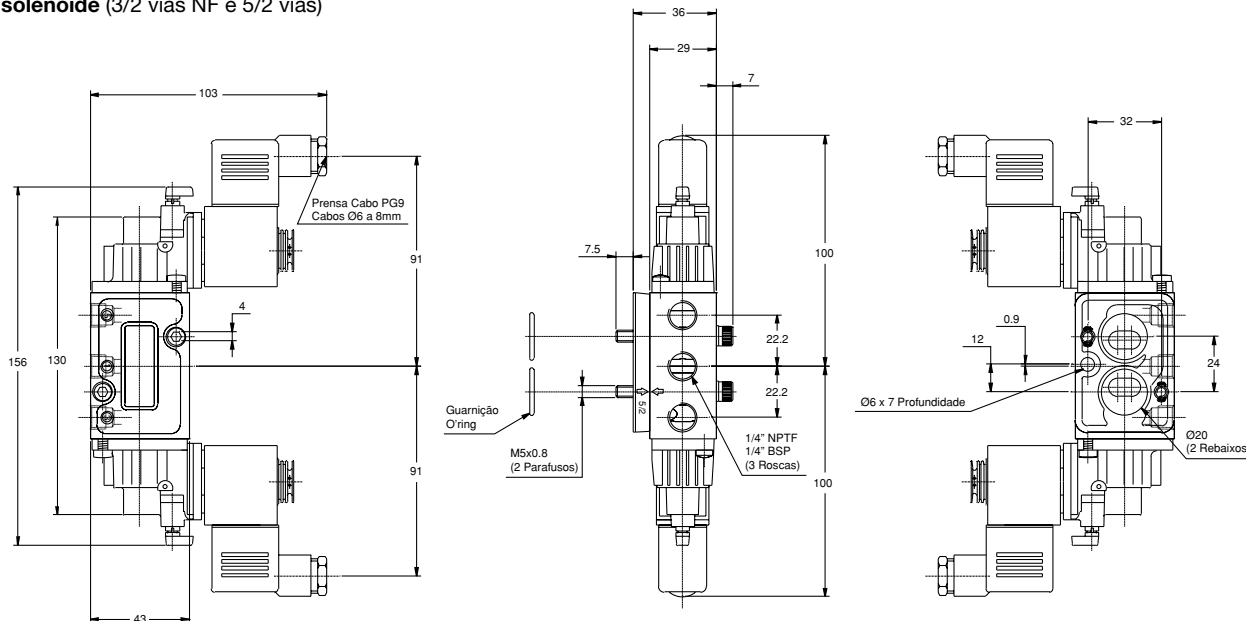
* Normalmente a válvula simples solenóide é fornecida com a placa de interface na posição 5/2 vias. Para obter a configuração 3/2 vias NF, girar a placa em 180°.

Dimensões

• Simples solenóide (3/2 vias NF e 5/2 vias)

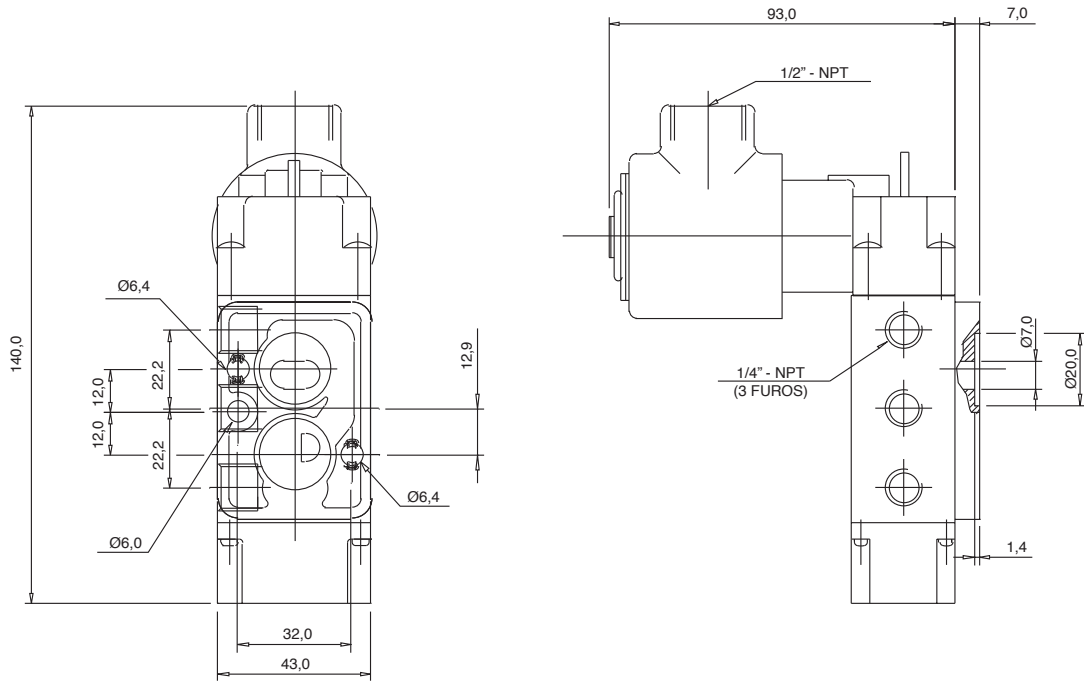


• Duplo solenóide (3/2 vias NF e 5/2 vias)

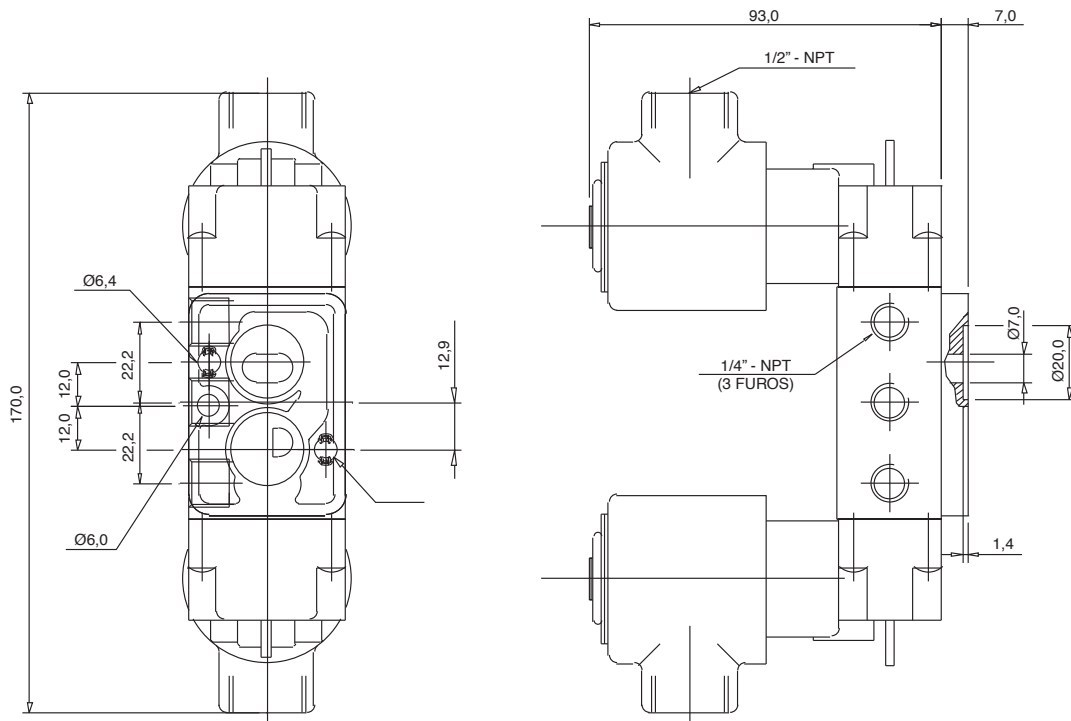


Dimensões

- **Simple solenóide à prova de explosão (3/2 vias NF e 5/2 vias)**



- **Duplo solenóide à prova de explosão (3/2 vias NF e 5/2 vias)**



Válvula solenóide Série 7119

Cinco vias - simples solenóide

1/8" NPT/BSP

Aplicação: ar

Descrição geral

A válvula solenóide série 7119 foi desenvolvida com tecnologia Parker, possuindo orifícios internos de 5 mm e um canal interno onde é feita a comutação do carretel.

Aplicações

A válvula solenóide série 7119 tem como principal aplicação a montagem direta em atuadores pneumáticos com interface Namur.

**Principais características**

Base do solenóide	Aço inox 305
Núcleo fixo	Aço inox 430 F
Anel do núcleo fixo	Cobre
Núcleo móvel (plunger)	Aço inox 430 F
Molas	Aço inox 302
Corpo	Alumínio
Vedação	NBR
Bobina (encapsulada)	Classe F com proteção IP 65

Opcionais

- Para conector com LED sinalizador e supressor de transiente trocar o 2º traço da referência pela letra "S".

Outros

- Rosca BSP - trocar o 1º traço da referência pela letra "B".

Cinco vias - simples solenóide CA**Corpo e vedação: alumínio e NBR**

Especificações								Referência
Conexão (NPT)	Diâmetro do orifício (mm)	Fator do fluxo (Cv)	Pressão diferencial de operação		Máx. temp. do fluido (°C)	Potência da bobina CA (Watt)	Desenho n°	Bobina tipo plug-in (IP65)
			Mínima (bar)	Máxima (MPDO) bar				
				Ar				
1/8	5,0	0,74	1,4	10	55	1,2	1	7119-016-XX

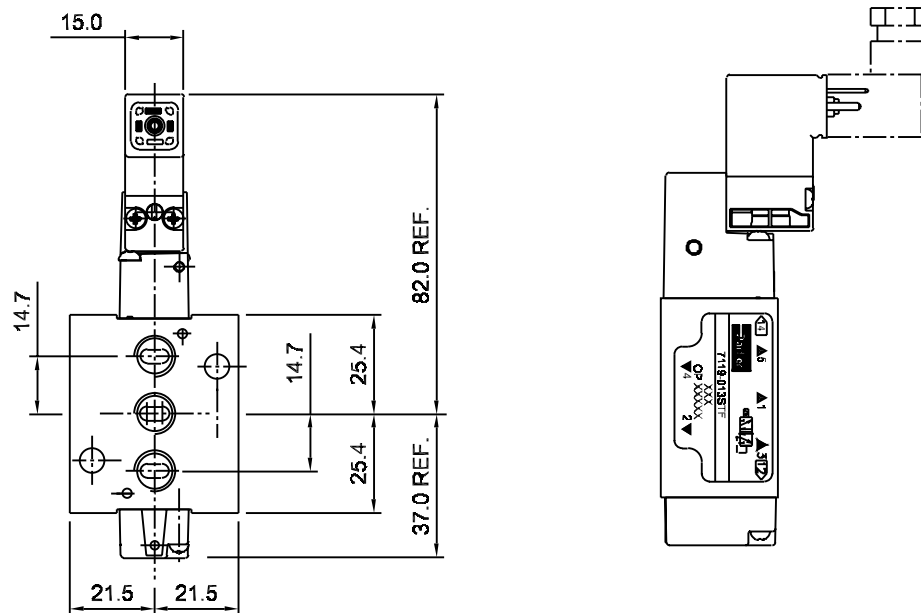
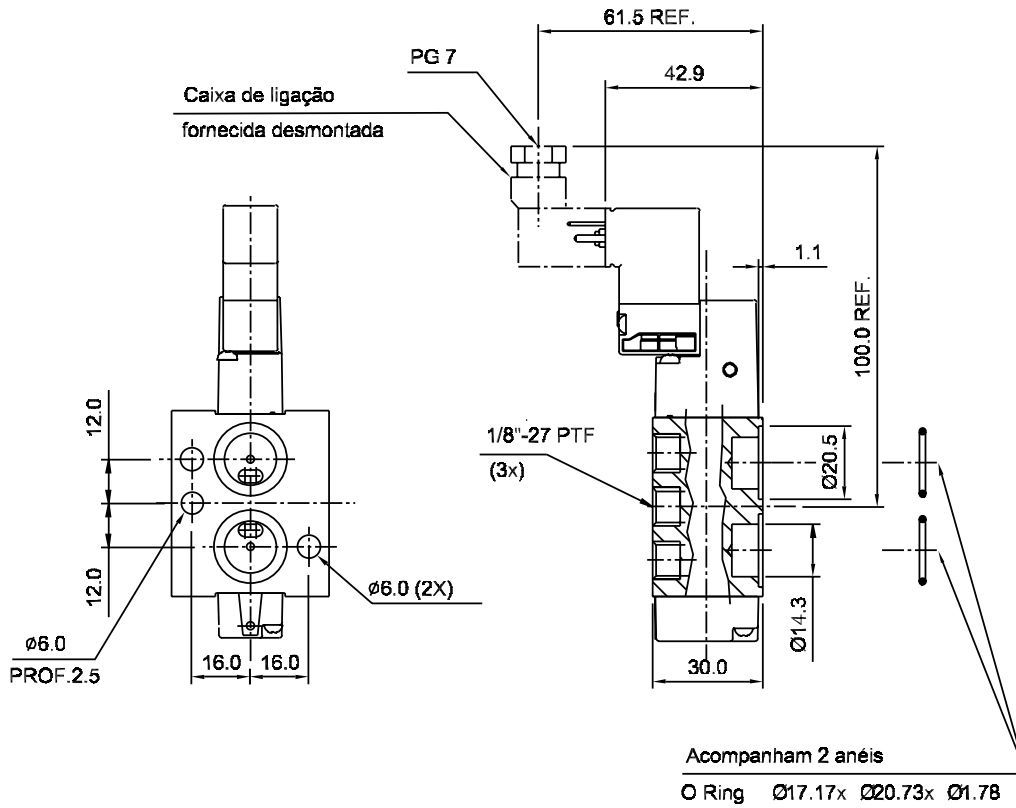
Tensão (V/Hz)	Sufixo XX
24/60	TA
110/60	S
220/60	SA

Cinco vias - simples solenóide CC**Corpo e vedação: alumínio e NBR**

Especificações								Referência
Conexão (NPT)	Diâmetro do orifício (mm)	Fator do fluxo (Cv)	Pressão diferencial de operação		Máx. temp. do fluido (°C)	Potência da bobina CA (Watt)	Desenho n°	Bobina tipo plug-in (IP65)
			Mínima (bar)	Máxima (MPDO) bar				
				Ar				
1/8	5,0	0,74	1,4	10	55	1,2	1	7119-016-XX

Tensão (VCC)	Sufixo XX
12	TH
24	TF

Dimensões



Kit de reparo

Referência
7119 - 016 - 8001

Monitores de posição série PKR

Os monitores de posição Parker, série PKR, para atuadores rotativos, foram desenvolvidos com tecnologia avançada para sistemas de monitoramento de válvulas de processo em exploração de petróleo, refinarias, indústrias de papel e celulose, indústrias químicas e petroquímicas, indústrias de bebidas (suco de laranja), siderurgia, mineração e usinas de álcool e açúcar.

Solidez, excelente design e alto nível de qualidade compõem o produto com as seguintes características:

- Indicador visual de posição;
- Fácil ajuste dos cames sem ferramentas;
- Régua de bornes com 8 pontos;
- 02 conexões elétricas;
- Parafusos nas tampas não deslizam, quando estas são abertas;
- Haste em aço inox com extremidade, conforme

Principais características

Invólucro em alumínio	IP67 ou IP67ExdIIIBT6
Temperatura de trabalho	-25°C a 85°C
Conexões elétricas	2 x 1/2 NPT
Indicador de posição	0 a 90° Aberto (amarelo) Fechado (vermelho)
Nº de sensor	2 sensores

Válvulas direcionais para monitores de posição série PKR**Principais características**

Função	3/2 vias NF e 5/2 vias
Conexão	1/4" NPT - CV: 1,20 1/2" NPT - CV: 2,24
Temperatura máxima do fluido	80°C
Faixa de pressão de operação	Zamac: 3 a 8 bar Alumínio: 3 a 8 bar Aço inox 316: 1,4 a 9 bar Latão com tratamento de níquel químico: 1,4 a 9 bar
Voltagens	220V/60Hz, 110V/60Hz, 24 VCC e 12VCC
Potência da bobina	1,2 W

Nota: Potência da bobina de 0,5 W, consultar a fábrica.

**Monitores de posição**

Sensores	IP67	IP67ExdIIIBT6
Mecânico	PKR - 310	PKR - 710
Indutivo	PKR - 320	PKR - 720
Magnético	PKR - 340	PKR - 740

Opcionais

- Invólucro em alumínio com tratamento de níquel – químico.
- Invólucros com proteções Exme e Exia.

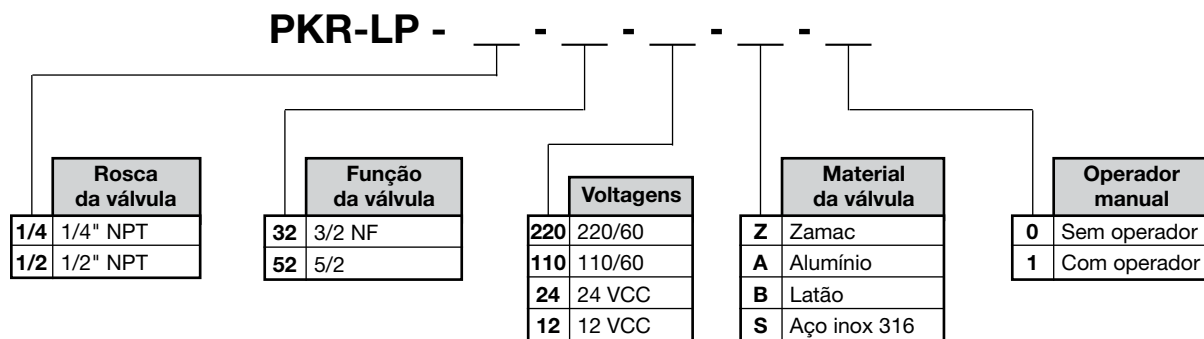
Notas

- Os invólucros Exd, Exme e Exia são de baixo teor de cobre (COPPER FREE).
- Disponível com suporte padrão ISO/NAMUR 30x80 H30.
- Sensores mecânico e magnético para CA e CC e sensor indutivo somente para CC (10–30V).

**Materiais**

Vedações	NBR/Poliuretano
Corpo	Zamac Alumínio Aço inox 316 Latão com tratamento de níquel químico

Codificação das válvulas direcionais



Kit de reparo

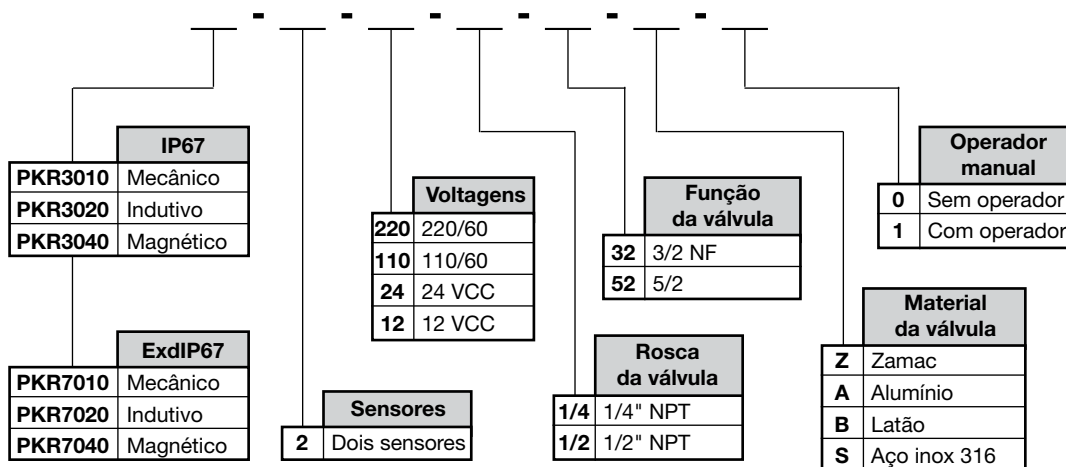
Material do corpo	Referência	
	3 vias	5 vias
Zamac	PKR - LP - 32 - Z - 8000	PKR - LP - 52 - Z - 8000
Alumínio	PKR - LP - 32 - A - 8000	PKR - LP - 52 - A - 8000
Aço inox 316	PKR - LP - 32 - S - 8000	PKR - LP - 52 - S - 8000
Latão	PKR - LP - 32 - B - 8000	PKR - LP - 52 - B - 8000

Bobina

Voltagem	Referência
12 VCC	PS2982C45PB
24 VCC	PS2982C49PB
110 V/50-60 Hz	PS2982C53PB
220 V/50-60 Hz	PS2982C57PB

Sistema de monitoramento

Composto pelo monitor de posição, suporte de fixação e válvula direcional para automatização de válvulas de processo, com o monitoramento visual e elétrico da abertura e fechamento, através do acionamento do atuador rotativo pela válvula direcional.



Nota: para outras voltagens, consultar a fábrica.

Posicionador eletropneumático

Os posicionadores eletropneumáticos Parker foram desenvolvidos com tecnologia para atender as mais diversas aplicações.

Estes produtos foram certificados pela CE, com proteções IP66, Exia II BT6 e Exdm II BT6.

Os posicionadores da Série PKR-1000 podem ser aplicados em atuadores pneumáticos dupla ação e retorno-mola, rotativos ou lineares.

**Características técnicas**

Descrição	Código		
	PKR-1000R/Ln	PKR-1000R/Lm	PKR-1000R/Li
Sinal de entrada	4-20 mA DC	4-20 mA DC	4-20 mA DC
Impedância	250 +/- 15 Ohm	250 +/- 15 Ohm	250 +/- 15 Ohm
Pressão de alimentação de ar	1,4 ~ 7,0 Kgf/cm ²	1,4 ~ 7,0 Kgf/cm ²	1,4 ~ 7,0 Kgf/cm ²
Curso	0-90° / 10 ~ 40mm	0-90° / 10 ~ 40mm	0-90° / 10 ~ 40mm
Conexão de ar	1/4 NPT	1/4 NPT	1/4 NPT
Conexão do manômetro	1/8 NPT	1/8 NPT	1/8 NPT
Conexão elétrica	1/2 BSP	1/2 BSP	1/2 BSP
Classificação de área	-	ExdmII BT6	ExiaII BT6
Grau de proteção	IP66	IP66	IP66
Temperatura ambiente	-20°C ~ 70°C	-20°C ~ 70°C	-20°C ~ 70°C
Linearidade	+/-1%F.S	+/-2%F.S	+/-2%F.S
Histerese	1%F.S	1%F.S	1%F.S
Sensibilidade	+/-0.2%F.S	+/-0.5%F.S	+/-0.5%F.S
Repetibilidade	+/-0.5%F.S	+/-0.5%F.S	+/-0.5%F.S
Consumo de ar	3 LPM (1,4 Kgf/cm ² , 20 psi)	3 LPM (1,4 Kgf/cm ² , 20 psi)	3 lpm (1,4 Kgf/cm ² , 20 psi)
Capacidade de fluxo	80 LPM (1,4 Kgf/cm ² , 20 psi)	80 LPM (1,4 Kgf/cm ² , 20 psi)	80 lpm (1,4 Kgf/cm ² , 20 psi)
Material	Alumínio fundido	Alumínio fundido	Alumínio fundido
Peso	2,7 kg	2,8 kg	2,8 kg

Notas

- ▷ Posicionador rotativo usar sufixo "R", exemplo: **PKR-1000Rn**
- ▷ Posicionador linear usar sufixo "L", exemplo: **PKR-1000Lm**

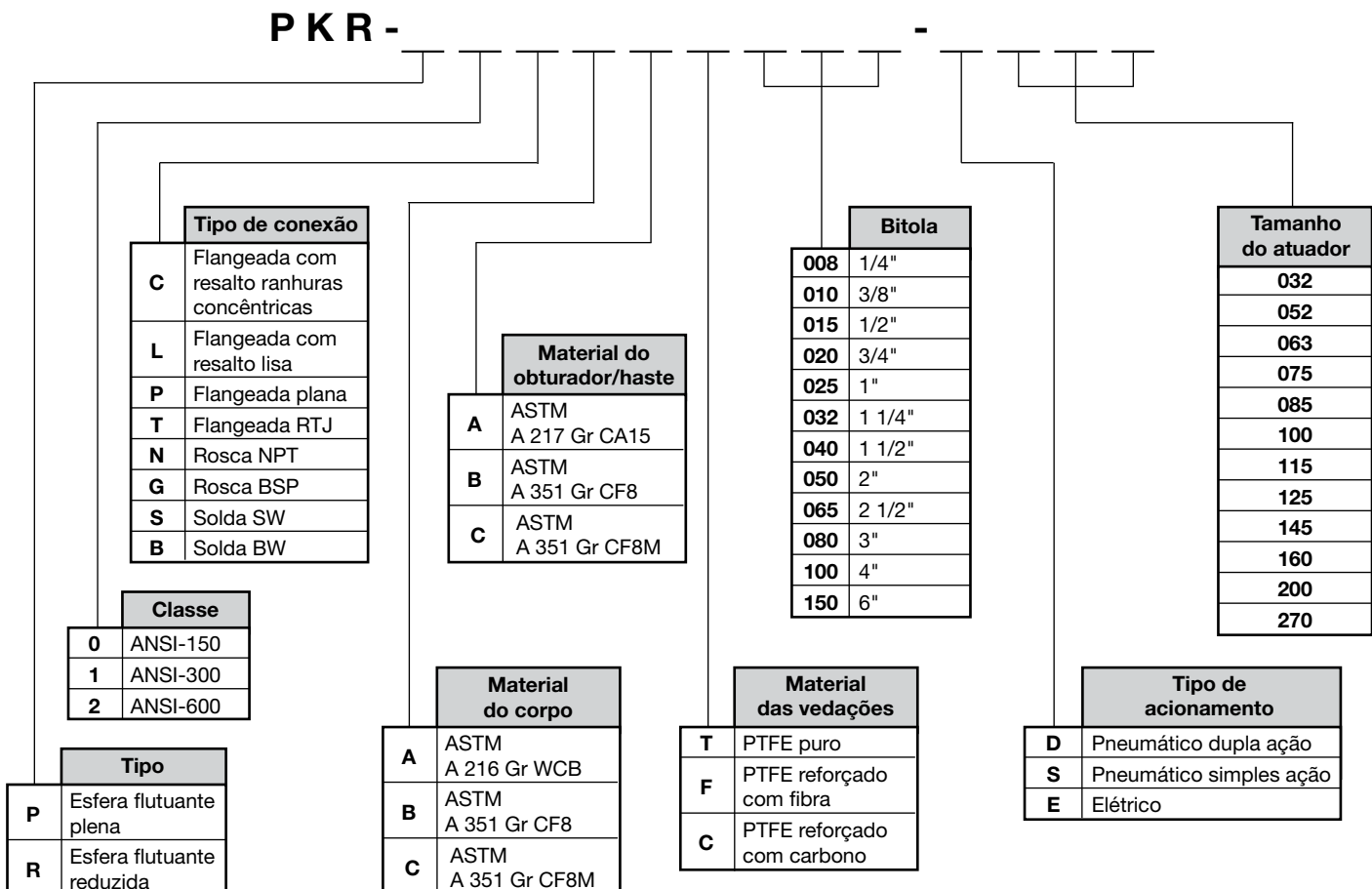
Válvulas esfera série PKR

Características técnicas

Corpo	Aço inox ASTM A 351GrCF8 ASTM A 351GrCF8M Aço carbono ASTM A 216GrWC
Obturador/Haste	Aço inox ASTM A 217GrCA15 ASTM A 351GRCF8 ASTM A 351GrCF8M
Vedação	PTFE, PTFE com fibra, PTFE com carbono
Passagem	Plena
Função	2 vias, 3 vias
Norma de construção	Para válvula tripartida: conforme ISO 17292 (B55351) Para válvula bipartida: conforme ISO 17292, API6D, ANSI/ASME B46.34 Para válvula flangeada face-a-face: padrão Parker ANSI/ASME B16.10/API6D



Codificação das válvulas esfera



▷ Consulte a fábrica para válvulas sob medida.

Tripartida, classe 300lbs, roscadas
Corpo, obturador e vedação: Inox 304 e PTFE puro

Especificações					Referência
Conexão (NPT)	Atuador	Pressão máxima diferencial * (bar)	Pressão de operação (bar)		
			Mínima	Máxima	
1/2"	RM	54	5	10	PKR-P1NBBT015-S063
1/2"	DA	54	5	10	PKR-P1NBBT015-D045
3/4"	RM	54	5	10	PKR-P1NBBT020-S063
3/4"	DA	54	5	10	PKR-P1NBBT020-D045
1"	RM	54	5	10	PKR-P1NBBT025-S075
1"	DA	54	5	10	PKR-P1NBBT025-D052
1 1/4"	RM	54	5	10	PKR-P1NBBT032-S083
1 1/4"	DA	54	5	10	PKR-P1NBBT032-D063
1 1/2"	RM	54	5	10	PKR-P1NBBT040-S092
1 1/2"	DA	54	5	10	PKR-P1NBBT040-D075
2"	RM	54	5	10	PKR-P1NBBT050-S105
2"	DA	54	5	10	PKR-P1NBBT050-D048

▷ RM: Retorno mola, DA: Dupla ação com 9 molas.

* Pressão máxima diferencial para água e temperatura de 21°C para fluidos diferenciais e outras temperaturas consultar a fábrica.

Tripartida, classe 150lbs, flangeadas
Corpo, obturador e vedação: Inox 304 e PTFE puro

Especificações					Referência
Conexão (flange)	Atuador	Pressão máxima diferencial * (bar)	Pressão de operação (bar)		
			Mínima	Máxima	
1/2"	RM	54	5	10	PKR-P0CBBT015-S063
1/2"	DA	54	5	10	PKR-P0CBBT015-D045
3/4"	RM	54	5	10	PKR-P0CBBT020-S063
3/4"	DA	54	5	10	PKR-P0CBBT020-D045
1"	RM	54	5	10	PKR-P0CBBT025-S075
1"	DA	54	5	10	PKR-P0CBBT025-D052
1 1/4"	RM	54	5	10	PKR-P0CBBT032-S075
1 1/4"	DA	54	5	10	PKR-P0CBBT032-D052
1 1/2"	RM	54	5	10	PKR-P0CBBT040-S083
1 1/2"	DA	54	5	10	PKR-P0CBBT040-D063

▷ RM: Retorno mola, DA: Dupla ação com 9 molas.

▷ Flanges com ressalto ranhuras concêntricas.

* Pressão máxima diferencial para água e temperatura de 21°C para fluidos diferenciais e outras temperaturas consultar a fábrica.

Tripartida, classe 300lbs, flangeadas
Corpo, obturador e vedação: Inox 304 e PTFE puro

Especificações					Referência
Conexão (flange)	Atuador	Pressão máxima diferencial * (bar)	Pressão de operação (bar)		
			Mínima	Máxima	
1/2"	RM	54	5	10	PKR-P1CBBT015-S063
1/2"	DA	54	5	10	PKR-P1CBBT015-D045
3/4"	RM	54	5	10	PKR-P1CBBT020-S063
3/4"	DA	54	5	10	PKR-P1CBBT020-D045
1"	RM	54	5	10	PKR-P1CBBT025-S075
1"	DA	54	5	10	PKR-P1CBBT025-D052
1 1/2"	RM	54	5	10	PKR-P1CBBT040-S083
1 1/2"	DA	54	5	10	PKR-P1CBBT040-D052

▷ RM: Retorno mola, DA: Dupla ação com 9 molas.

▷ Flanges com ressalto ranhuras concêntricas.

* Pressão máxima diferencial para água e temperatura de 21°C para fluidos diferenciais e outras temperaturas consultar a fábrica.

Bipartida, classe 150lbs, flangeadas
Corpo, obturador e vedação: Inox 304 e PTFE puro

Especificações				Referência	
Conexão (flange)	Atuador	Pressão máxima diferencial * (bar)	Pressão de alimentação do atuador (bar)		
			Mínima		Máxima
2"	RM	21	5	10	PKR-P0CBBT050-S105
2"	DA	21	5	10	PKR-P0CBBT050-D075
3"	RM	21	5	10	PKR-P0CBBT080-S140
3"	DA	21	5	10	PKR-P0CBBT080-D092
4"	RM	21	5	10	PKR-P0CBBT100-S160
4"	DA	21	5	10	PKR-P0CBBT100-D125

▷ RM: Retorno mola, DA: Dupla ação com 9 molas.

▷ Flanges com resalto ranhuras concêntricas.

* Pressão máxima diferencial para água e temperatura de 21°C para fluidos diferenciais e outras temperaturas consultar a fábrica.

Bipartida, classe 300lbs, flangeadas
Corpo, obturador e vedação: Inox 304 e PTFE puro

Especificações				Referência	
Conexão (flange)	Atuador	Pressão máxima diferencial * (bar)	Pressão de alimentação do atuador (bar)		
			Mínima		Máxima
2"	RM	54	5	10	PKR-P1CBBT050-S125
2"	DA	54	5	10	PKR-P1CBBT050-D083
3"	RM	54	5	10	PKR-P1CBBT080-S160
3"	DA	54	5	10	PKR-P1CBBT080-D125
4"	RM	54	5	10	PKR-P1CBBT100-S210
4"	DA	54	5	10	PKR-P1CBBT100-D160

▷ RM: Retorno mola, DA: Dupla ação com 9 molas.

▷ Flanges com resalto ranhuras concêntricas.

* Pressão máxima diferencial para água e temperatura de 21°C para fluidos diferenciais e outras temperaturas consultar a fábrica.

Tripartida, classe 300lbs, roscadas
Corpo, obturador e vedação: Inox 316 e PTFE puro

Especificações					Referência
Conexão (NPT)	Atuador	Pressão máxima diferencial * (bar)	Pressão de operação (bar)		
			Mínima	Máxima	
1/2"	RM	54	5	10	PKR-P1NCCT015-S063
1/2"	DA	54	5	10	PKR-P1NCCT015-D045
3/4"	RM	54	5	10	PKR-P1NCCT020-S063
3/4"	DA	54	5	10	PKR-P1NCCT020-D045
1"	RM	54	5	10	PKR-P1NCCT025-S075
1"	DA	54	5	10	PKR-P1NCCT025-D052
1 1/4"	RM	54	5	10	PKR-P1NCCT032-S083
1 1/4"	DA	54	5	10	PKR-P1NCCT032-D063
1 1/2"	RM	54	5	10	PKR-P1NCCT040-S092
1 1/2"	DA	54	5	10	PKR-P1NCCT040-D075
2"	RM	54	5	10	PKR-P1NCCT050-S105
2"	DA	54	5	10	PKR-P1NCCT050-D048

▷ RM: Retorno mola, DA: Dupla ação com 9 molas.

* Pressão máxima diferencial para água e temperatura de 21°C para fluidos diferenciais e outras temperaturas consultar a fábrica.

Tripartida, classe 150lbs, flangeadas
Corpo, obturador e vedação: Inox 316 e PTFE puro

Especificações					Referência
Conexão (flange)	Atuador	Pressão máxima diferencial * (bar)	Pressão de operação (bar)		
			Mínima	Máxima	
1/2"	RM	54	5	10	PKR-P0CCCT015-S063
1/2"	DA	54	5	10	PKR-P0CCCT015-D045
3/4"	RM	54	5	10	PKR-P0CCCT020-S063
3/4"	DA	54	5	10	PKR-P0CCCT020-D045
1"	RM	54	5	10	PKR-P0CCCT025-S075
1"	DA	54	5	10	PKR-P0CCCT025-D052
1 1/4"	RM	54	5	10	PKR-P0CCCT032-S075
1 1/4"	DA	54	5	10	PKR-P0CCCT032-D052
1 1/2"	RM	54	5	10	PKR-P0CCCT040-S083
1 1/2"	DA	54	5	10	PKR-P0CCCT040-D063

▷ RM: Retorno mola, DA: Dupla ação com 9 molas.

▷ Flanges com ressalto ranhuras concêntricas.

* Pressão máxima diferencial para água e temperatura de 21°C para fluidos diferenciais e outras temperaturas consultar a fábrica.

Tripartida, classe 300lbs, flangeadas
Corpo, obturador e vedação: Inox 316 e PTFE puro

Especificações					Referência
Conexão (flange)	Atuador	Pressão máxima diferencial * (bar)	Pressão de operação (bar)		
			Mínima	Máxima	
1/2"	RM	54	5	10	PKR-P1CCCT015-S063
1/2"	DA	54	5	10	PKR-P1CCCT015-D045
3/4"	RM	54	5	10	PKR-P1CCCT020-S063
3/4"	DA	54	5	10	PKR-P1CCCT020-D045
1"	RM	54	5	10	PKR-P1CCCT025-S075
1"	DA	54	5	10	PKR-P1CCCT025-D052
1 1/2"	RM	54	5	10	PKR-P1CCCT040-S083
1 1/2"	DA	54	5	10	PKR-P1CCCT040-D052

▷ RM: Retorno mola, DA: Dupla ação com 9 molas.

▷ Flanges com ressalto ranhuras concêntricas.

* Pressão máxima diferencial para água e temperatura de 21°C para fluidos diferenciais e outras temperaturas consultar a fábrica.

Bipartida, classe 150lbs, flangeadas
Corpo, obturador e vedação: Inox 316 e PTFE puro

Especificações				Referência	
Conexão (flange)	Atuador	Pressão máxima diferencial * (bar)	Pressão de alimentação do atuador (bar)		
			Mínima		Máxima
2"	RM	21	5	10	PKR-P0CCCT050-S105
2"	DA	21	5	10	PKR-P0CCCT050-D075
3"	RM	21	5	10	PKR-P0CCCT080-S140
3"	DA	21	5	10	PKR-P0CCCT080-D092
4"	RM	21	5	10	PKR-P0CCCT100-S160
4"	DA	21	5	10	PKR-P0CCCT100-D125

▷ RM: Retorno mola, DA: Dupla ação com 9 molas.

▷ Flanges com resalto ranhuras concêntricas.

* Pressão máxima diferencial para água e temperatura de 21°C para fluidos diferenciais e outras temperaturas consultar a fábrica.

Bipartida, classe 300lbs, flangeadas
Corpo, obturador e vedação: Inox 316 e PTFE puro

Especificações				Referência	
Conexão (flange)	Atuador	Pressão máxima diferencial * (bar)	Pressão de alimentação do atuador (bar)		
			Mínima		Máxima
2"	RM	54	5	10	PKR-P1CCCT050-S125
2"	DA	54	5	10	PKR-P1CCCT050-D083
3"	RM	54	5	10	PKR-P1CCCT080-S160
3"	DA	54	5	10	PKR-P1CCCT080-D125
4"	RM	54	5	10	PKR-P1CCCT100-S210
4"	DA	54	5	10	PKR-P1CCCT100-D160

▷ RM: Retorno mola, DA: Dupla ação com 9 molas.

▷ Flanges com resalto ranhuras concêntricas.

* Pressão máxima diferencial para água e temperatura de 21°C para fluidos diferenciais e outras temperaturas consultar a fábrica.

Opcionais
(adicionar o sufixo após referência)

- Posicionador eletropneumático - acrescentar a letra "P".
- Monitor de posição mecânico - acrescentar a letra "M".
- Monitor mecânico com Namur 24 VCC - acrescentar as letras "MT".
- Monitor mecânico com Namur 120 VCA - acrescentar as letras "MY".
- Monitor mecânico com Namur 220 VCA - acrescentar as letras "MN".
- Monitor mecânico com solenóide acoplada 24 VCC em zamak - acrescentar as letras "MZ".
- Monitor mecânico com solenóide acoplada 24 VCC em inox - acrescentar as letras "MS".
- Monitor mecânico com solenóide acoplada 24 VCC em alumínio - acrescentar as letras "MA".
- Monitor mecânico com solenóide acoplada 24 VCC em latão - acrescentar as letras "MB".
- Monitor com sensor indutivo - acrescentar a letra "I".
- Monitor indutivo com Namur 24 VCC - acrescentar as letras "IT".
- Monitor indutivo com Namur 120 VCA - acrescentar as letras "IY".
- Monitor indutivo com Namur 220 VCA - acrescentar as letras "IN".
- Monitor indutivo com solenóide acoplada 24 VCC em zamak - acrescentar as letras "IZ".
- Monitor indutivo com solenóide acoplada 24 VCC em inox - acrescentar as letras "IS".
- Monitor indutivo com solenóide acoplada 24 VCC em alumínio - acrescentar as letras "IA".
- Monitor indutivo com solenóide acoplada 24 VCC em latão - acrescentar as letras "IB".
- Monitor com sensor magnético - acrescentar a letra "G".
- Monitor magnético com Namur 24 VCC - acrescentar as letras "GT".
- Monitor magnético com Namur 120 VCA - acrescentar as letras "GY".
- Monitor magnético com Namur 220 VCA - acrescentar as letras "GN".
- Monitor magnético com solenóide acoplada 24 VCC em zamak - acrescentar as letras "GZ".
- Monitor magnético com solenóide acoplada 24 VCC em inox - acrescentar as letras "GS".
- Monitor magnético com solenóide acoplada 24 VCC em alumínio - acrescentar as letras "GA".
- Monitor magnético com solenóide acoplada 24 VCC em latão - acrescentar as letras "GB".
- Namur 24 VCC - acrescentar a letra "T".
- Namur 120 VCA - acrescentar a letra "Y".
- Namur 220 VCA - acrescentar a letra "N".
- Adicionar "R" após estes códigos para filtro-regulador.
- Adicionar "E" após estes códigos à prova de explosão "Exd".
- Adicionar "F" após estes códigos para filtro-regulador e à prova de explosão "Exd".

Válvulas Sinclair Collins®**Válvulas roscadas**

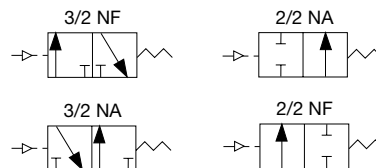
As válvulas com corpo básico de 1/4", 1/2", 1" e 1 1/2" são disponíveis em 2 ou 3 vias. A conexão para a válvula 2 NF é feita em linha, enquanto que a 2 NA pode ser montada em linha ou em ângulo.

Válvulas com assento duro são empregadas para pressões de 34 bar (500 psig) e temperaturas de -40 a +232°C e devem ser pilotadas com pressões de 2,1 a 2,8 bar (30 a 40 psig).

Válvulas com assento macio são empregadas para pressões de até 28 bar (400 psig) e temperaturas de -40 a + 204°C e devem ser pilotadas com pressões de 2,4 a 2,8 bar (35 a 40 psig).

Opcionais

- Rosca BSP - acrescentar o sufixo BSP após a referência.
- As válvulas Sinclair Collins® podem ser fornecidas com válvulas solenóides já montadas. Consultar a fábrica.

**Válvulas flangeadas**

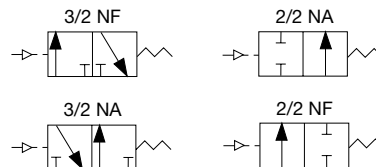
As válvulas com corpo básico de 1/2", 1" e 1 1/2" são disponíveis em 2 ou 3 vias. A conexão para a válvula 2 NF é feita em linha, enquanto que a 2 NA pode ser montada em linha ou em ângulo.

As válvulas empregam o exclusivo sistema de haste flutuante, o qual reduz a carga lateral no conjunto das vedações, de forma a assegurar estanqueidade, operações rápidas e uma longa vida útil.

O conjunto das vedações é continuamente forçado pela ação de uma mola, o que as torna auto-ajustáveis. Caso a aplicação necessite atuador elétrico, sugerimos conectar uma válvula solenóide da Série 28.

Desta forma, através da alimentação pneumática e do comando elétrico nesta válvula auxiliar, operamos a válvula principal.

As válvulas são empregadas para dirigir, desviar ou misturar líquidos e gases dos mais diversificados, utilizados em inúmeras indústrias, como no controle de vapor, água quente ou fria, no controle de fluidos não explosivos, na indústria alimentícia na fabricação e manuseio de tintas, fundições, nos sistemas de lubrificação industrial, etc.



Codificação

Válvula roscada de assento macio

Bitola	Corpo básico	Função	Notas	Pressão		Cv				Temperatura	Referência
				Trabalho	Piloto	1-2	2-1	2-3	3-2		
1/4"	1/4"	2 NA (Conexão em linha)	h	28 bar	2,4 a 2,8 bar	3,35	3,75	-	-	-40° a +204°C	C284-00071
3/8"						3,05	3,45	-	-		C284-00081
1/4"		2 NF (Conexão em linha)				3,35	3,75	-	-		C264-00091
3/8"						3,05	3,25	-	-		C264-00101
1/4"		2 NA (Conexão em ângulo)	i			-	-	4,15	4,25		C264-00111
3/8"						-	-	4,90	4,25		C264-00121
1/4"		3 NF	j			3,35	3,75	4,15	4,25		C264-00131
3/8"						3,05	3,45	4,90	4,25		C264-00141
1/4"		3 NA	K			3,35	3,75	4,15	4,25		C264-00151
3/8"						3,05	3,25	4,90	4,25		C264-00161
1/2"	1/2"	2 NA (Conexão em linha)		28 bar	2,4 a 2,8 bar	6,60	7,30	-	-	-40° a +204°C	C274-20011
3/4"						8,30	7,80	-	-		C274-20021
1/2"		2 NF (Conexão em linha)				6,60	7,30	-	-		C264-20011
3/4"						8,30	7,80	-	-		C264-20021
1/2"		2 NA (Conexão em ângulo)				-	-	8,00	8,00		C264-20031
3/4"						-	-	9,90	10,80		C264-20041
1/2"		3 NF				6,60	7,30	8,00	8,00		C264-20051
3/4"						8,30	7,80	9,90	10,80		C264-20061
1/2"		3 NA	b			6,60	7,30	8,00	8,00		C264-20071
3/4"						8,30	7,80	9,90	10,80		C264-20081
1"	1"	2 NA (Conexão em linha)		28 bar	2,4 a 2,8 bar	15,20	16,00	-	-	-40° a +204°C	C274-40011
1 1/4"						19,20	20,80	-	-		C274-40021
1"		2 NF (Conexão em linha)				15,20	16,00	-	-		C264-40011
1 1/4"						19,20	20,80	-	-		C264-40021
1"		2 NA (Conexão em ângulo)				-	-	19,80	23,80		C264-40031
1 1/4"						-	-	24,20	27,50		C264-40041
1"		3 NF				15,20	16,00	19,80	23,80		C264-40051
1 1/4"						19,20	20,80	24,20	27,50		C264-40061
1"		3 NA	b			15,20	16,00	19,80	23,80		C264-40071
1 1/4"						19,20	20,80	24,20	27,50		C264-40081
1 1/4"	1 1/2"	2 NA (Conexão em linha)		28 bar	2,4 a 2,8 bar	30,20	28,80	-	-	-40° a +204°C	C274-60011
1 1/2"						34,20	35,00	-	-		C274-60021
2"		37,50	40,00			-	-	C274-60051			
1 1/4"		2 NF (Conexão em linha)				30,20	28,80	-	-		C264-60011
1 1/2"						34,20	35,00	-	-		C264-60021
2"		37,50	40,00			-	-	C264-60171			
1 1/4"		2 NA (Conexão em ângulo)				-	-	38,50	43,00		C264-60031
1 1/2"						-	-	38,50	44,00		C264-60041
2"		-	-			45,50	54,50	C264-60181			
1 1/4"		3 NF				30,20	28,80	38,50	43,00		C264-60051
1 1/2"						34,20	35,00	38,50	44,00		C264-60061
2"		37,50	40,00			45,50	54,50	C264-60191			
1 1/4"		3 NA				30,20	28,80	38,50	43,00		C264-60071
1 1/2"						34,20	35,00	38,50	44,00		C264-60081
2"		37,50	40,00			45,50	54,50	C264-60201			

Opcional

- Rosca BSP - Acrescentar o sufixo BSP após a referência.

Notas

- a - As pressões indicadas na tabela correspondem à entrada no ponto de conexão 1. Com entrada no ponto 2, pressões até 34 bar (500 psig) são permitidas.
- b - As pressões indicadas na tabela correspondem à entrada no ponto 3. Com entrada no ponto 2, pressões até 34 bar (500 psig) são permitidas.
- c - Quando usadas como válvula direcional, pressões até 34 bar (500 psig) são permitidas. Na função de válvula misturadora, pressões até 34 bar (500 psig) no ponto de conexão 1 são permitidas, porém a pressão no ponto 3 não deve exceder 15 bar (225 psig) com 2,1 bar (30 psig) no diafragma. Para pressão de 34 bar (500 psig) no ponto 3, utilizar 2,3 bar (40 psig) no diafragma.
- d - Quando usadas como válvula direcional, pressões até 34 bar (500 psig) são permitidas. Na função de válvula misturadora, pressões até 16 bar (240 psig) no ponto de conexão 1 são permitidas, porém a pressão no ponto 3 não deve exceder 25 bar (375 psig) com 2,1 bar (30 psig) no diafragma. Para pressão de 34 bar (500 psig) no ponto 3, utilizar 2,3 bar (40 psig) no diafragma.
- e - Quando usadas como válvula misturadora, pressões até 34 bar (500 psig) são permitidas no ponto de conexão 3, porém a pressão no ponto 1 não deve exceder 28 bar (400 psig).

Válvula roscada de assento duro

Bitola	Corpo básico	Função	Notas	Pressão		Cv				Temperatura	Referência					
				Trabalho	Piloto	1-2	2-1	2-3	3-2							
1/4"	1/4"	2 NA (Conexão em linha)	a	26 bar	2,1 a 2,8 bar	1,80	1,85	-	-	-40° a +232°C	C284-0007					
3/8"						1,95	2,25	-	-		C284-0008					
1/4"						2 NF (Conexão em linha)	2,06	2,06	-		-	C264-0009				
3/8"							2,57	2,48	-		-	C264-0010				
1/4"		2 NA (Conexão em ângulo)	b	26 bar		-	-	2,44	3,30		C264-0011					
3/8"						-	-	2,35	2,62		C264-0012					
1/4"		3 NF	c	34 bar		2,06	2,06	2,44	3,30		C264-0013					
3/8"						2,57	2,48	2,35	3,62		C264-0014					
1/4"		3 NA	d	26 bar		2,06	2,06	2,44	3,30		C264-0015					
3/8"						2,57	2,48	2,35	3,62		C264-0016					
1/2"		1/2"	2 NA (Conexão em linha)	e		34 bar	2,1 a 2,8 bar	6,10	6,50		-	-	-40° a +232°C	C274-2001		
3/4"								7,60	8,00		-	-		C274-2002		
1/2"	2 NF (Conexão em linha)				6,20			6,30	-	-	C264-2001					
3/4"					7,60			6,80	-	-	C264-2002					
1/2"	2 NA (Conexão em ângulo)		e		-			-	7,40	8,80	C264-2003					
3/4"					-			-	9,60	12,00	C264-2004					
1/2"	3 NF		e		6,20			6,30	7,40	8,80	C264-2005					
3/4"					7,60			6,80	9,60	12,00	C264-2006					
1/2"	3 NA		e		6,20			6,30	7,40	8,80	C264-2007					
3/4"					7,60			6,80	9,60	12,00	C264-2008					
1"	1"		2 NA (Conexão em linha)		e			34 bar	2,1 a 2,8 bar	13,20	12,60	-		-	-40° a +232°C	C274-4001
1 1/4"										17,90	17,00	-		-		C274-4002
1"		2 NF (Conexão em linha)		13,50		13,80	-			-	C264-4001					
1 1/4"				17,20		16,50	-			-	C264-4002					
1"		2 NA (Conexão em ângulo)	e	-		-	17,90			18,40	C264-4003					
1 1/4"				-		-	24,80			26,00	C264-4004					
1"		3 NF	e	13,50		13,80	17,90			18,40	C264-4005					
1 1/4"				17,20		17,00	24,80			26,00	C264-4006					
1"		3 NA	e	13,50		13,80	17,90			18,40	C264-4007					
1 1/4"				17,20		17,00	24,80			26,00	C264-4008					
1 1/4"		1 1/2"	2 NA (Conexão em linha)	f		31 bar	2,1 a 2,8 bar			31,90	29,70	-	-	-40° a +232°C		C274-6001
1 1/2"										35,00	32,90	-	-			C274-6002
2"	36,00				34,70			-	-	C274-6005						
1 1/4"	2 NF (Conexão em linha)				31,90			29,70	-	-	C264-6001					
1 1/2"			35,00		32,90			-	-	C264-6002						
2"	36,00		34,70		-			-	C264-6017							
1 1/4"	2 NA (Conexão em ângulo)		b		31 bar			-	-	43,20	48,50	C264-6003				
1 1/2"					-			-	45,00	49,90	C264-6004					
2"	-		-		47,30			52,00	C264-6018							
1 1/4"	3 NF		f		34 bar			31,90	27,40	43,20	48,50	C264-6005				
1 1/2"					35,00			31,30	45,00	49,90	C264-6006					
2"	36,00		34,70		47,30			52,00	C264-6019							
1 1/4"	3 NA	g	31 bar	31,90	27,40	43,20	48,50	C264-6007								
1 1/2"			35,00	31,30	45,00	49,90	C264-6008									
2"	36,00	34,70	47,30	52,00	C264-6020											

- f - Quando usadas como válvula de controle direcional, pressões até 31 bar (450 psig) são permitidas. Na função de válvula misturadora, pressão até 34 bar (500 psig) no ponto de conexão 1 são permitidas, porém, a pressão no ponto 3 não deve exceder 28,7 bar (410 psig).
- g - Quando usadas como válvula de controle direcional, pressões até 34 bar (500 psig) são permitidas. Na função de válvula misturadora, pressões até 31 bar (450 psig) no ponto de conexão 3 são permitidas, porém a pressão no ponto 1 não deve exceder 28 bar (400 psig).
- h - As pressões indicadas na tabela correspondem à entrada no ponto de conexão 1. Com entrada no ponto 2, a pressão não deve exceder 18 bar (275 psig) com 2,4 bar (35 psig) no diafragma. Para pressão de 28 bar (400 psig) no ponto 2 utilizar 2,8 bar (40 psig) no diafragma.
- i - Pressão de 28 bar (400 psig) é permitida no ponto de conexão 2 para 3, porém, de 3 para 2 não deve exceder 18 bar (275 psig) com 2,4 bar (35 psig) no diafragma. Para pressão de 28 bar (400 psig) de 3 para 2, utilizar 2,8 bar (40 psig) no diafragma.
- j - Quando usadas como válvula de controle direcional, pressões até 28 bar (400 psig) são permitidas. Na função de válvula misturadora, pressões até 28 bar (400 psig) no ponto de conexão 1 são permitidas, porém, com pressão no ponto 3 não deve exceder 18 bar (275 psig) com 2,1 bar (30 psig) no diafragma. Para pressão de 28 bar (400 psig) no ponto 2, utilizar 2,8 bar (40 psig) no diafragma.
- k - Pressão do ponto de conexão 3 para 2 não deve exceder 18 bar (275 psig) com 2,4 bar (35 psig) no diafragma. Para pressão de 28 bar (400 psig), utilizar 2,8 bar (40 psig) no diafragma.

Válvula flangeada de assento macio

Bitola	Corpo básico	Função	Notas	Pressão		Cv				Temperatura	Referência
				Trabalho	Piloto	1-2	2-1	2-3	3-2		
1/2"	1/2"	2 NA (Conexão em linha)	a	28 bar	2,4 a 2,8 bar	6,60	7,30	-	-	-40° a +204°C	C274-20011F
3/4"						8,30	7,80	-	-		C274-20021F
1/2"		2 NF (Conexão em linha)				6,60	7,30	-	-		C264-20011F
3/4"						8,30	7,80	-	-		C264-20021F
1/2"		3 NF				6,60	7,30	8,00	8,00		C264-20051F
3/4"						8,30	7,80	9,90	10,80		C264-20061F
1/2"		3 NA				6,60	7,30	8,00	8,00		C264-20071F
3/4"						8,30	7,80	9,90	10,80		C264-20081F
1"	1"	2 NA (Conexão em linha)	a	28 bar	2,4 a 2,8 bar	15,20	16,00	-	-	-40° a +204°C	C274-40011F
1 1/4"						19,20	20,80	-	-		C274-40021F
1"		2 NF (Conexão em linha)				15,20	16,00	-	-		C264-40011F
1 1/4"						19,20	20,80	-	-		C264-40021F
1"		3 NF				15,20	16,00	19,80	23,80		C264-40051F
1 1/4"						19,20	20,80	24,20	27,50		C264-40061F
1"		3 NA				15,20	16,00	19,80	23,80		C264-40071F
1 1/4"						19,20	20,80	24,20	27,50		C264-40081F
1 1/2"	1 1/2"	2 NA (Conexão em linha)	a	28 bar	2,4 a 2,8 bar	34,20	35,00	-	-	-40° a +204°C	C274-60021F
1 1/2"		2 NF (Conexão em linha)				34,20	35,00	-	-		C264-60021F
1 1/2"		3 NF				34,20	35,00	38,50	44,00		C264-60061F
1 1/2"		3 NA				34,20	35,00	38,50	44,00		C264-60081F

Válvula flangeada de assento duro

Bitola	Corpo básico	Função	Notas	Pressão		Cv				Temperatura	Referência
				Trabalho	Piloto	1-2	2-1	2-3	3-2		
1/2"	1/2"	2 NA (Conexão em linha)	b	34 bar	2,1 a 2,8 bar	6,10	6,50	-	-	-40° a +204°C	C274-2001F
3/4"						7,60	8,00	-	-		C274-2002F
1/2"		2 NF (Conexão em linha)				6,20	6,30	-	-		C264-2001F
3/4"						7,60	6,80	-	-		C264-2002F
1/2"		3 NF				6,20	6,30	7,40	8,80		C264-2005F
3/4"						7,60	6,80	9,60	12,00		C264-2006F
1/2"		3 NA				6,20	6,30	7,40	8,80		C264-2007F
3/4"						7,60	6,80	9,60	12,00		C264-2008F
1"	1"	2 NA (Conexão em linha)	b	34 bar	2,1 a 2,8 bar	13,20	12,60	-	-	-40° a +204°C	C274-4001F
1 1/4"						17,90	17,00	-	-		C274-4002F
1"		2 NF (Conexão em linha)				13,50	13,80	-	-		C264-4001F
1 1/4"						17,20	16,50	-	-		C264-4002F
1"		3 NF				13,50	13,80	17,90	18,40		C264-4005F
1 1/4"						17,20	17,00	24,80	26,00		C264-4006F
1"		3 NA				13,50	13,80	17,90	18,40		C264-4007F
1 1/4"						17,20	17,00	24,80	26,00		C264-4008F
1 1/2"	1 1/2"	2 NA (Conexão em linha)	c	31 bar	2,1 a 2,8 bar	35,00	32,90	-	-	-40° a +204°C	C274-6002F
1 1/2"		2 NF (Conexão em linha)	d	34 bar		35,00	32,90	-	-		C264-6002F
1 1/2"		3 NF	e			35,00	31,30	45,00	49,90		C264-6006F
1 1/2"		3 NA	e			35,00	31,30	45,00	49,90		C264-6008F

Opcional

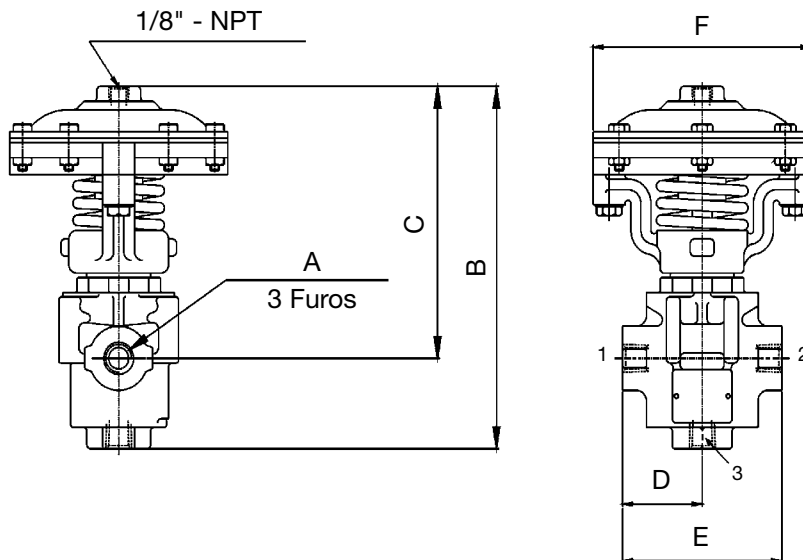
- Rosca BSP - acrescentar o sufixo BSP após a referência.

Notas

- a- As pressões indicadas na tabela correspondem à entrada no ponto de conexão 3. Com entrada no ponto 2, pressões até 34 bar (500 psig) são permitidas.
- b- Quando usadas como válvula misturadora, pressões até 34 bar (500 psig) são permitidas no ponto de conexão 3, porém a pressão ponto 1 não deve exceder 28 bar (400 psig).
- c- As pressões indicadas na tabela correspondem à entrada no ponto de conexão 1. Com entrada no ponto 2, pressões até 34 bar (500 psig) são permitidas.
- d- Quando usadas como válvula de controle direcional, pressões até 31 bar (450 psig) são permitidas. Na função de válvula misturadora, pressão até 34 bar (500 psig) no ponto de conexão 1 é permitida, porém, a pressão no ponto 3 não deve exceder 28,7 bar (410 psig).
- e- Quando usadas como válvula de controle direcional, pressões até 34 bar (500 psig) são permitidas. Na função de válvula misturadora, pressões até 31 bar (450 psig) no ponto de conexão 3 são permitidas, porém a pressão no ponto 1 não deve exceder 28 bar (400 psig).

Dimensões

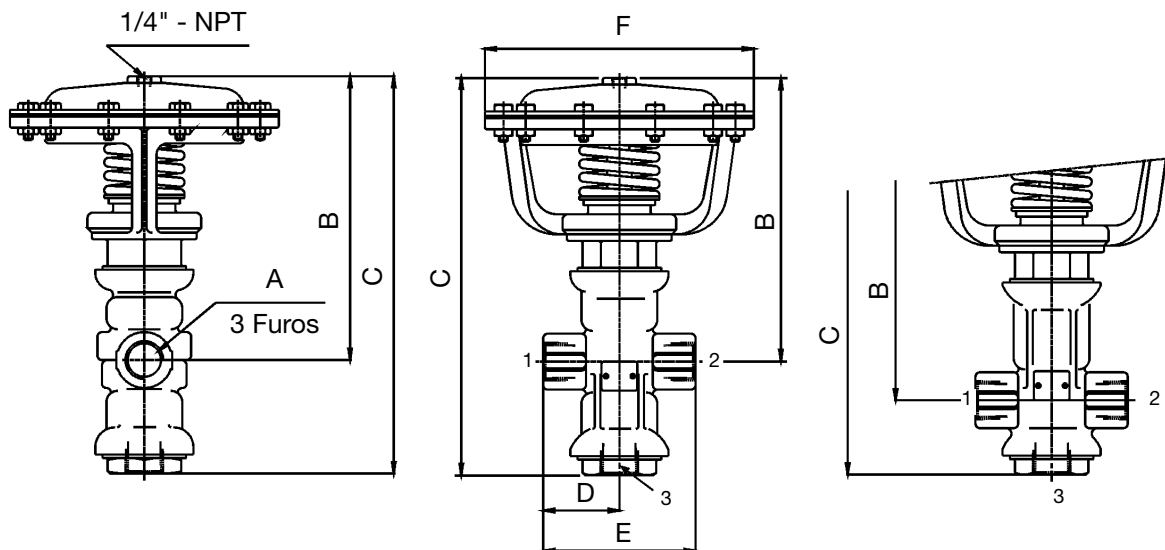
Válvula roscada corpo básico 1/4"



Rosca (NPT)	Dimensões (mm)				
A	B	C	D	E	F
1/4" ou 3/8"	169,2	127,0	38,1	76,2	109,5

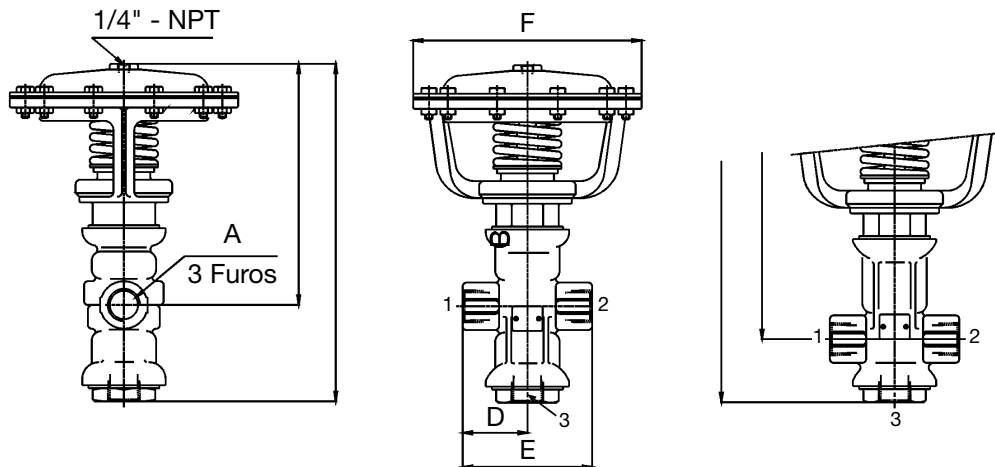
Obs.: todos os modelos.

Válvula roscada corpo básico 1/2"



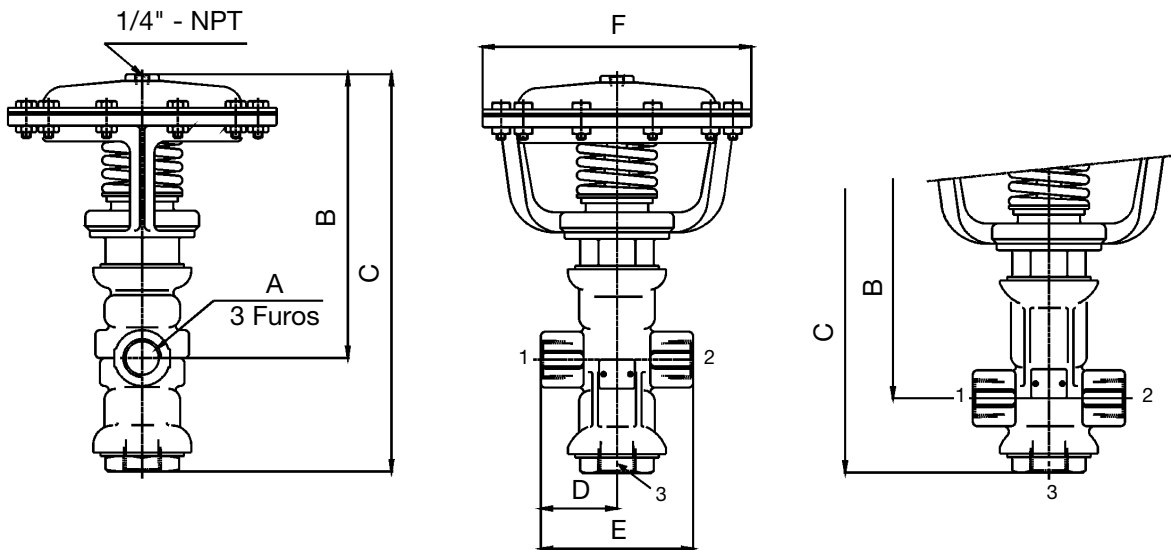
Modelo	Rosca (NPT)	Dimensões (mm)				
	A	B	C	D	E	F
2 vias NA em linha	1/2"	213,6	267,5	49,3	98,6	184,2
	3/4"					
2 vias NA em ângulo	1/2"	178,6	267,5	49,3	98,6	184,2
2 vias NF 3 vias NA 3 vias NF	3/4"					

Válvula roscada corpo básico 1"



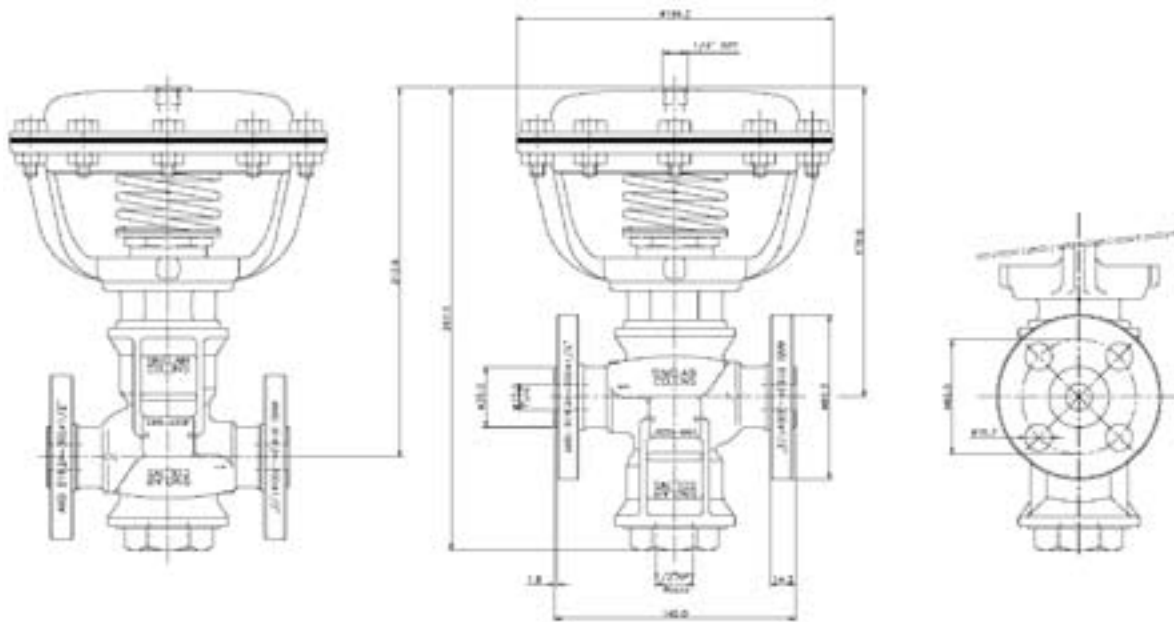
Modelo	Rosca (NPT)	Dimensões (mm)				
	A	B	C	D	E	F
2 vias NA em linha	1"	289	356,6	68,3	136,6	241,3
	1 1/4"					
2 vias NA em ângulo 2 vias NF 3 vias NA 3 vias NF	1"	254	356,6	68,3	136,6	241,3
	1 1/4"					

Válvula roscada corpo básico 1 1/2"

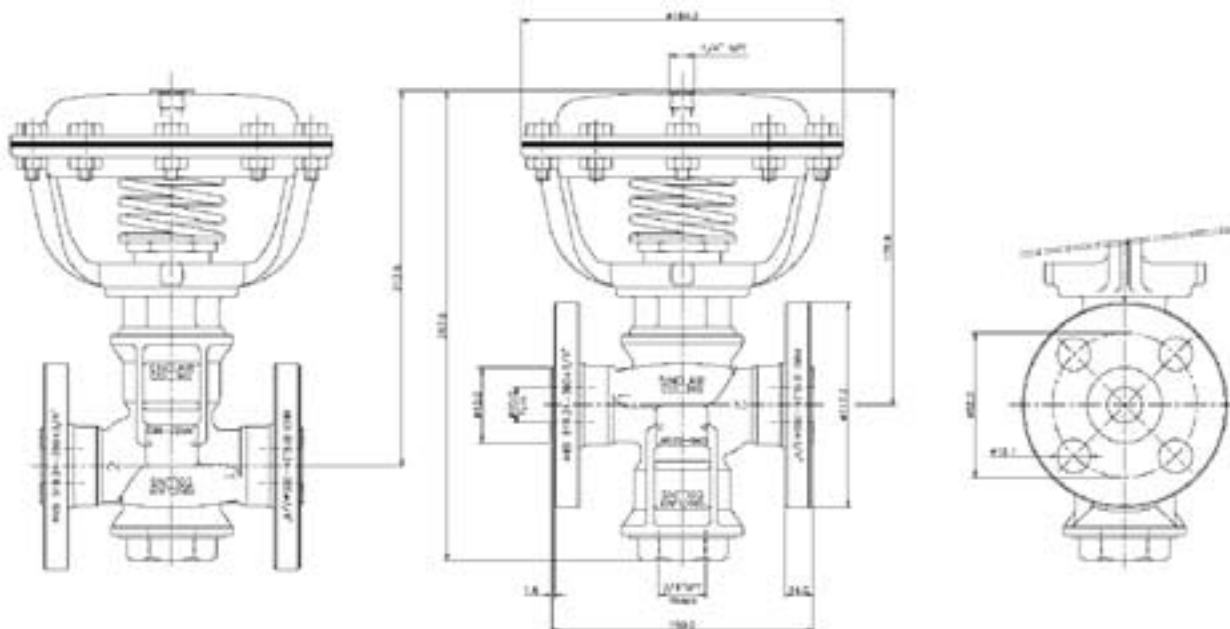


Modelo	Rosca (NPT)	Dimensões (mm)				
	A	B	C	D	E	F
2 vias NA em linha	1 1/4"	363,5	457,5	82,6	165,1	298,4
	1 1/2"		467,0			
	2"		467,0			
2 vias NA em ângulo 3 vias NA 3 vias NF 2 vias NF em linha	1 1/4"	319	457,5	82,6	165,1	298,4
	1 1/2"		467,0			
	2"		467,0			

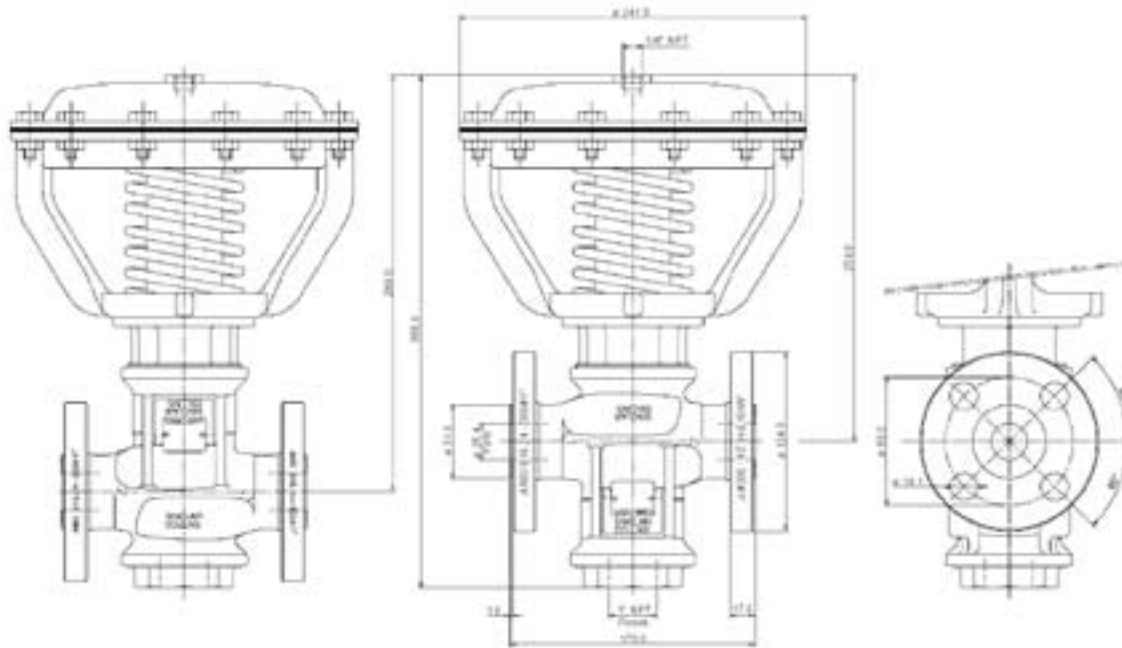
Válvula flangeada corpo básico 1/2" - bitola 1/2"



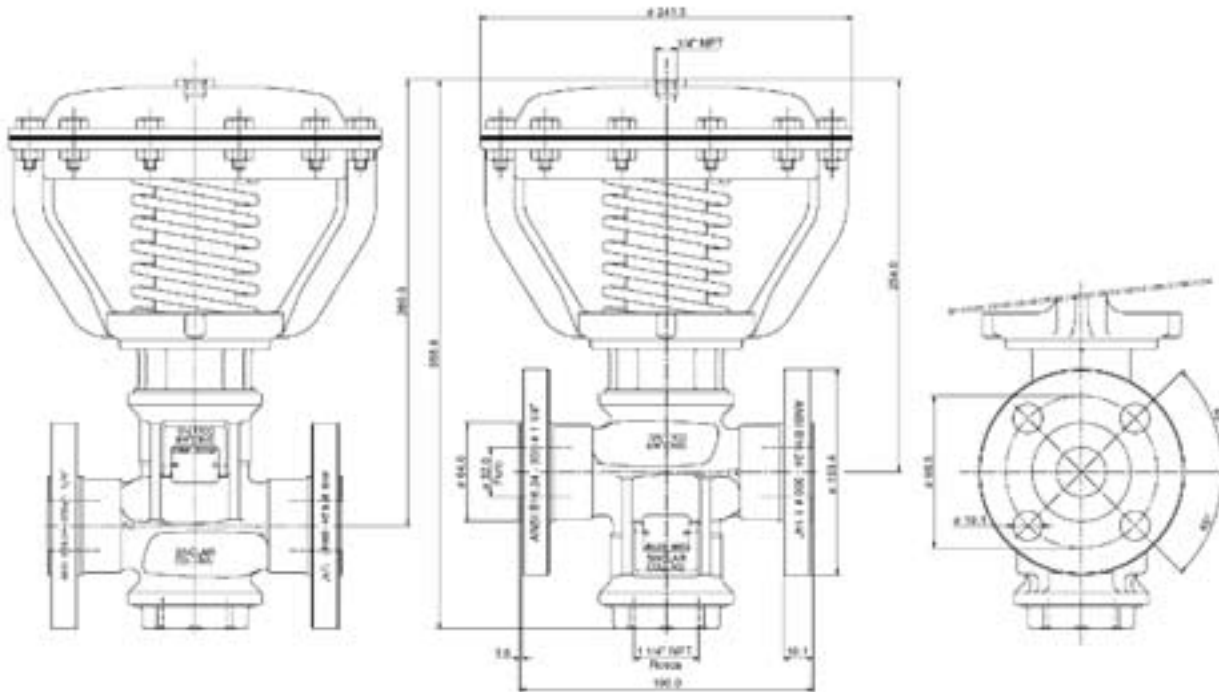
Válvula flangeada corpo básico 1/2" - bitola 3/4"



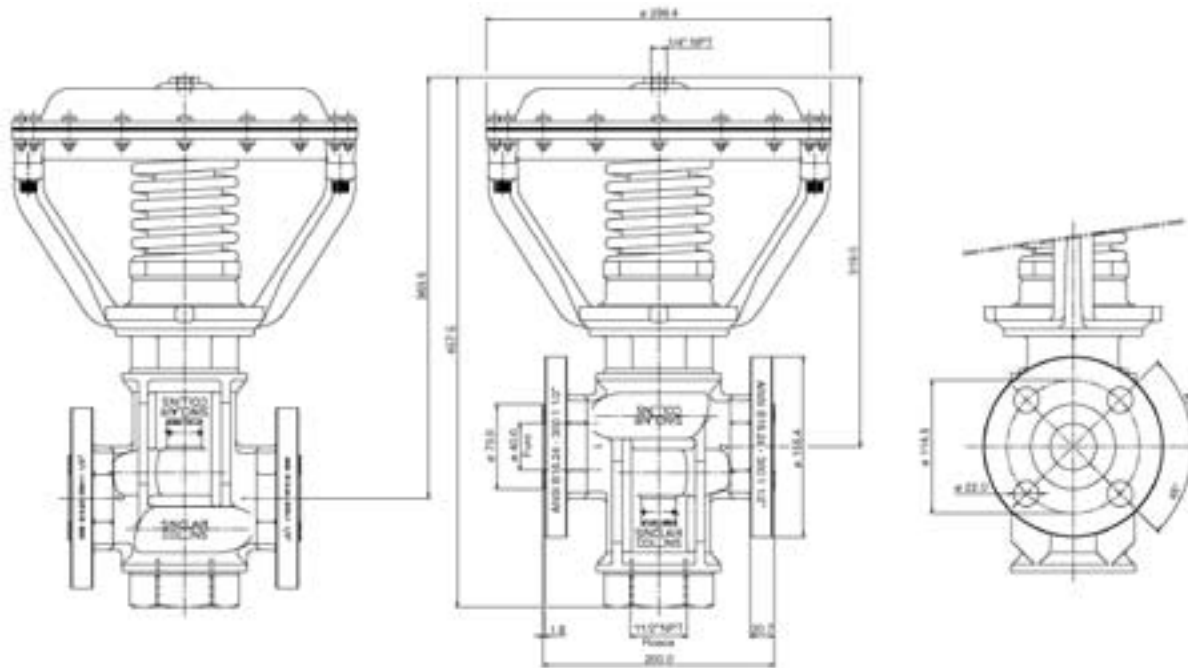
Válvula flangeada corpo básico 1" - bitola de 1"



Válvula flangeada corpo básico 1" - bitola de 1 1/4"



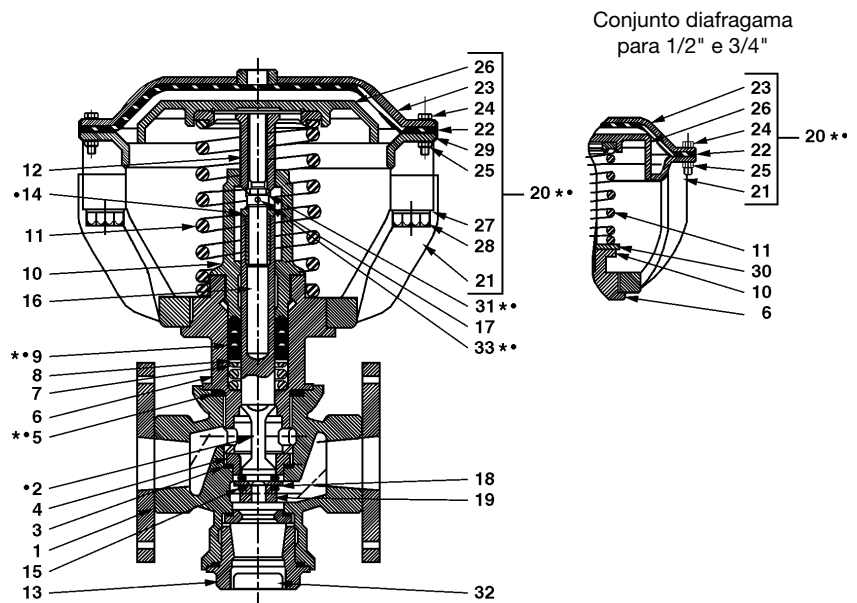
Válvula flangeada corpo básico 1 1/2" - bitola de 1 1/2"



Montagem

Desenho em corte: 1/2", 3/4", 1", 1 1/4" e 1 1/2"

Item nº	Descrição	Item nº	Descrição
01	Corpo	18	Retentor
02	Haste	19	Porca
03	Vedação do assento	20	Conjunto diafragma
04	Assento	21	Forquilha
05	Gaxeta	22	Diafragma
06	Adaptador	23	Tampa
07	Mola	24	Parafuso
08	Apoio da mola	25	Porca
09	Vedação	26	Pistão
10	Mancal	27	Arruela
11	Mola	28	Parafuso
12	Retentor da mola	29	Anel
13	Tampa de extremidade	30	Arruela da mola
14	Porca da haste	31	Arruela de aço
15	Disco	32	Bujão
16	Prolongador	33	Arruela de PTFE
17	Orifício do prolongador		



- * Peças que compõem o Kit de reparo.
- Peças que compõem o Kit de manutenção.

Kit de reparo e manutenção

Bitola	Kit de reparo		Kit de manutenção	
	Assento duro	Assento macio	Assento duro	Assento macio
1/4"	C242-024N	C242-024M	C242-024N8001	-
1/2"	C242-021N	C242-021M	C242-021N8001	-
3/4"	C242-021N	C242-021M	C242-021N8001	-
1"	C242-022N	C242-022M	C242-022N8001	-
1 1/4"	C242-022N	C242-022M	C242-022N8001	-
1 1/2"	C242-023N	C242-023M	C242-023N8001	-

Kit de reparo:
Composto do conjunto de vedações Chevron e diafragma.

Kit de manutenção:
Composto do conjunto de vedações Chevron e conjunto da haste.

Parker Hannifin

A Parker Hannifin

A Parker é a líder global na fabricação de componentes destinados aos mercados de movimento e controle do movimento, dedicada a oferecer excelência no serviço ao cliente, de modo que os resultados sejam alcançados com o trabalho em conjunto.

Reconhecida em todo o mundo por seu alto padrão de qualidade, a Parker disponibiliza suas tecnologias para facilitar o trabalho de quem está nos setores agrícola, móbil, industrial e aeroespacial, sendo o único fabricante a oferecer aos seus clientes uma ampla gama de soluções pneumáticas, hidráulicas e eletromecânicas.

No Mundo

Atuando em 43 países, a Parker conta com mais de 57.000 colaboradores diretos e possui a maior rede de distribuição autorizada nesse campo de negócio, com mais de 8.400 distribuidores, atendendo mais de 417.000 clientes em todo o mundo.

No Brasil

A Parker projeta, fabrica e comercializa produtos para o controle do movimento, fluxo e pressão.

Presente nos segmentos industrial, móbil e aeroespacial, a Parker atua com as linhas de automação pneumática e eletromecânica; refrigeração industrial, comercial e automotiva; tubos, mangueiras e conexões; instrumentação; hidráulica; filtração e vedações.

No segmento aeroespacial, a Parker supre seus clientes com a mais completa linha de componentes e sistemas hidráulicos e pneumáticos.

Além disso, a Parker conta com 1.550 colaboradores diretos e mais de 300 distribuidores autorizados, oferecendo completa integração das linhas de produtos, material de apoio e treinamento, qualidade e rapidez no atendimento e assistência técnica em todo o país.

Tecnologias de Movimento e Controle



Aerospace

Líder em desenvolvimento, projeto, montagem de sistemas e componentes de apoio para a maioria das aeronaves em uso atualmente, atuando no setor aeronáutico, militar, aviação geral e executiva, sistemas de armas terrestres, mísseis e veículos lançadores.



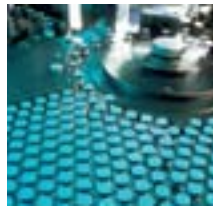
Hydraulics

Líder mundial em melhoria de desempenho de maquinários, com uma linha completa de componentes e sistemas hidráulicos para máquinas e equipamentos dos setores industrial, aeroespacial, agrícola, construção civil, mineração, transporte e energia.



Climate Control

Componentes e sistemas para controle de fluidos para refrigeração que proporcionam conforto e praticidade aos mercados agrícola, de refrigeração, alimentos, bebidas e laticínios, resfriamento de precisão, saúde, processamento, supermercados e transportes.



Pneumatics

Líder no fornecimento de sistemas e componentes pneumáticos, de alta tecnologia, que aumentam a precisão e produtividade dos clientes nos setores agrícola, industrial, construção, mineração, óleo e gás, transporte, energia, siderurgia, papel e celulose.



Electromechanical

Líder no fornecimento de sistemas e componentes eletromecânicos, de alta tecnologia, que aumentam a precisão e produtividade dos clientes nos setores da saúde, automobilístico, automação industrial, máquinas em geral, eletrônica, têxteis, fios e cabos.



Process Control

Líder global em projeto, manufatura e distribuição de componentes vitais aos setores químico/refinarias, petroquímico, usinas de álcool e biodiesel, alimentos, saúde, energia, óleo e gás.



Filtration

Sistemas e produtos de filtração e separação que provêm maior valor agregado, qualidade e suporte técnico aos clientes dos mercados industrial, marítimo, de transporte, alimentos e bebidas, farmacêutico, óleo e gás, petroquímica e geração de energia.



Sealing & Shielding

Vedações industriais e comerciais que melhoram o desempenho de equipamentos nos mercados aeroespacial, agrícola, militar, automotivo, químico, produtos de consumo, óleo e gás, fluid power, industrial, tecnologia da informação, saúde e telecomunicações.



Fluid & Gas Handling

Conectores rígidos e flexíveis para direcionar o fluxo de fluidos críticos, atendendo aos mercados agrícola, industrial, naval, transportes, mineração, construção civil, florestal, siderurgia, refrigeração, combustíveis, óleo e gás.



ENGINEERING YOUR SUCCESS.

www.parker.com 0800 PARKER H
7 2 7 5 3 7 4

Parker Hannifin Filiais

Belo Horizonte - MG

Rua Pernambuco 353
Conjunto 306/307
Funcionários
30130-150 Belo Horizonte, MG
Tel.: 31 3261-2566
Fax: 31 3261-4230
belohorizonte@parker.com

Campinas - SP

Rua Tiradentes 289
Salas 21 e 22
Guanabara
13023-190 Campinas, SP
Tel.: 19 3235-3400
Fax: 19 3235-2969
campinas@parker.com

Jacareí - SP

Av. Lucas Nogueira Garcez 2181
Esperança
12325-900 Jacareí, SP
Tel.: 12 3954-5100
Fax: 12 3954-5262
valeparaiba@parker.com

Joinville - SC

Rua Alexandre Doehler 129
Sala 701
Centro
89201-260 Joinville, SC
Tel.: 47 3028-9444
Fax: 47 3028-9444
joinville@parker.com

Porto Alegre - RS

Av. Frederico Ritter 1100
Distrito Industrial
94930-000 Cachoeirinha, RS
Tel.: 51 3470-9144
Fax: 51 3470-9281
portoalegre@parker.com

Recife - PE

Rua Santa Edwirges 135
Bairro do Prado
50830-220 Recife, PE
Tel.: 81 2125-8000
Fax: 81 2125-8009
recife@parker.com

Rio de Janeiro - RJ

Av. das Américas 500 - bloco 20
Sala 233 - Downtown
Barra da Tijuca
22640-100 Rio de Janeiro, RJ
Tel.: 21 2491-6868
Fax: 21 3153-7572
riodejaneiro@parker.com

São Paulo - SP

Rodovia Anhangüera km 25,3
Perus
05276-977 São Paulo, SP
Tel.: 11 3915-8625
Fax: 11 3915-8602
saopaulo@parker.com

0800 PARKER H
7 2 7 5 3 7 4

Cat. 4201-5 BR 1000 01/08



Parker Hannifin Ind. Com. Ltda.
Divisão Automação
Av. Lucas Nogueira Garcez 2181
Esperança
12325-900 Jacareí, SP
Tel.: 12 3954-5100
Fax: 12 3954-5262
www.parker.com

Distribuidor autorizado